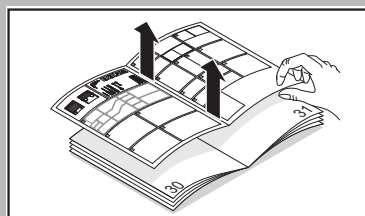


APERTO®

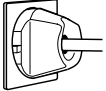
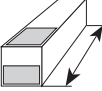


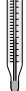
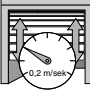
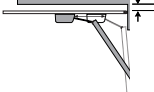
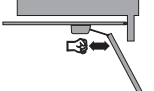
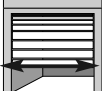
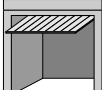





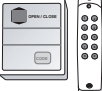
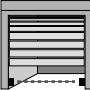
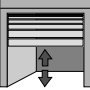
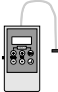
868



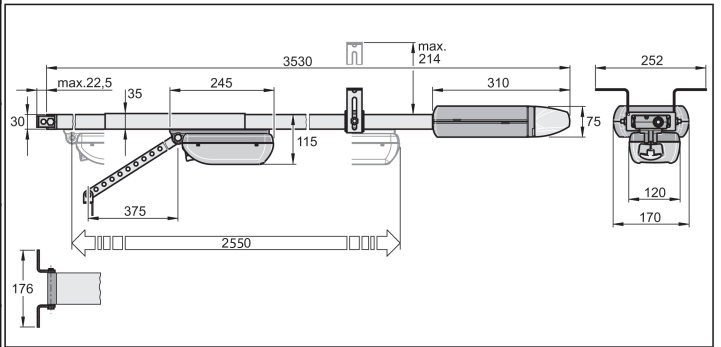
Torantriebe
Door operators
Automatismes pour portes
Automazioni per porte
Garagepoortaandrijvingen
Portöppnare
Automatismos para puertas
Kapumeghajtások
Napędy do bram



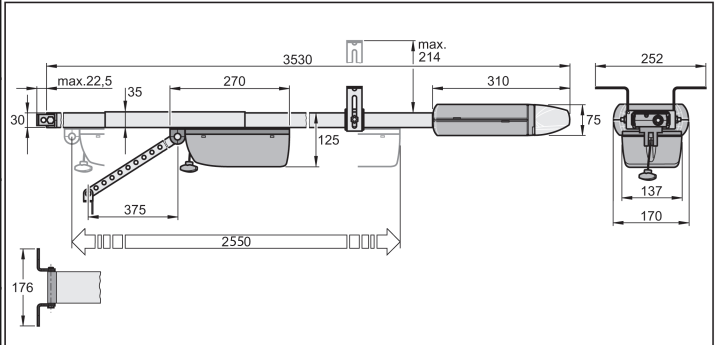
Ⓓ	Montage- und Betriebsanleitung	3
ⒼⒷ	Installation and Operating Instructions	8
Ⓕ	Instructions de montage et service	13
Ⓘ	Istruzioni di montaggio e d'uso	18
ⓃⓁ	Montage- en gebruiksaanwijzing	23
Ⓐ	Monterings- och bruksanvisning	28
Ⓔ	Instrucciones de montaje y de servicio	33
Ⓗ	Szerelési- és kezelési utasítás	38
Ⓟ	Instrukcja montażu i obsługi	43

	APERTO 868 L	APERTO 868 LX
	AC 230 V, 50/60 Hz 230 W	AC 230 V, 50/60 Hz 230 W
	1.110 mm	1.110 mm
	17 kg	17 kg
	24 V, 21 W, BA 15s 33 V, 34 W, BA 15s	24 V, 21 W, BA 15s 33 V, 34 W, BA 15s
	-20°C ...+60°C	-20°C ...+60°C
	max. 0,16 m/s	max. 0,15 m/s
	2.550 mm	2.550 mm
	50 ...550 N	50 ...800 N
	max. 3.500 mm	max. 6.000 mm
	max. 2.550 mm	max. 2.550 mm
	+ 800 mm = 3.350 mm	+ 800 mm = 3.350 mm
	max. 2.300 mm	max. 2.300 mm
	+ 800 mm = 3.100 mm	+ 800 mm = 3.100 mm
CODES	Rolling Code	Rolling Code
	30 ...50 m	30 ...50 m
	Access Code 1 ...8 digits 30 ...50 m	Access Code 1 ...8 digits 30 ...50 m
	X	X
	X	X
	X	X
	X	X

Aperto 868 L



Aperto 868 LX



Bestimmungsgemäße Verwendung

⚠ Achtung, Zerstörung des Antriebes !
Tore nicht ohne eingestellten Gewichtsausgleich (Federn gespannt), mit dem Antrieb öffnen oder schliessen. Dabei wird der Motor (Getriebe) beschädigt oder zerstört.

⚠ Achtung, Lebensgefahr !
Alle Seile oder Schlaufen, die für eine Handbetätigung des Tores notwendig sind abbauen.

- Der Antrieb ist ausschließlich zum Öffnen und Schließen von Toren bestimmt. Eine andere oder darüber hinausgehende Benutzung gilt als nicht bestimmungsgemäß. Für Schäden, die durch andere Benutzung entstehen, haftet der Hersteller nicht. Das Risiko trägt alleine der Betreiber. Die Gewährleistung erlischt dadurch.
- Tore, die mit einem Antrieb automatisiert werden, müssen den derzeit gültigen Normen und Richtlinien entsprechen: z.B. EN 12604, EN 12605.
- Der Antrieb darf nur in technisch einwandfreiem Zustand, sowie bestimmungsgemäß, sicherheits- und gefahrenbewußt unter Beachtung der Montage- und Betriebsanleitung benutzt werden.
- Störungen, die die Sicherheit beeinträchtigen können, sind umgehend zu beseitigen.
- Das Tor muss stabil und verwindungssteif sein, d.h. es darf sich beim Öffnen oder Schließen nicht durchbiegen oder verwinden.
- Der Antrieb kann keine Defekte oder eine falsche Montage des Tores ausgleichen.
- Antrieb nur im trockenen Raum und in nicht explosionsgefährdeten Bereichen einsetzen.
- Antrieb nicht in Räumen mit aggressiver (z.B. salzhaltiger Luft) Atmosphäre betreiben.
- Garagentorantrieb ist nur für den beaufsichtigten Betrieb im privaten Bereich zugelassen.

Sicherheitshinweise

Allgemeine Sicherheitshinweise

⚠ ACHTUNG ! Zur Verhinderung ernsthafter Verletzungen lesen und befolgen sie alle Anweisungen.

- Diese Montage- und Betriebsanleitung muss von der Person, die den Antrieb montiert, betreibt oder wartet, gelesen, verstanden und beachtet werden.
- Der Hersteller haftet nicht für Schäden und Betriebsstörungen, die sich aus der Nichtbeachtung der Montage- und Betriebsanleitung ergeben.
- Sorgen Sie dafür, dass diese Montage- und Betriebsanleitung griffbereit in der Garage liegt. Verantwortliche Person für den Einbau des Antriebes muss gemäß Maschinenrichtlinie 2006/42/EG eine Konformitätserklärung für die Toranlage ausstellen und das CE Zeichen sowie ein Typenschild anbringen.

Garagentorantrieb

- Kinder niemals Antriebe bedienen oder damit spielen lassen. Fernsteuerungen von Kindern fernhalten.
- Unfallverhütungsvorschriften und gültige EG Normen in den entsprechenden Ländern beachten und einhalten.
- Richtlinie „Technische Regeln für Arbeitsstätten ASR A1.7“ des Ausschusses für Arbeitsstätten (ASTA) beachten und einhalten. (in Deutschland für den Betreiber gültig)
- Den Antrieb nur an korrekt ausgerichtetem und gewichtsausgeglichenen Toren montieren, siehe z.B. EN 12604, EN 12605. Ein falsch ausgerichtetes Tor könnte ernsthafte Verletzungen verursachen oder den Antrieb schädigen.
- Wenn möglich, den Antrieb 2,10 m oder höher oberhalb des Fußbodens montieren.
- Der Antrieb ist monatlich zu überprüfen. Das Garagentor muss bei Berührung mit einem 50 mm hohem Gegenstand auf dem Boden zurücklaufen. Nach Verstellung der Kraft oder der Endlagen (Schaltschieber) ist der Antrieb erneut zu überprüfen.
Die Krafteinstellung ist sicherheitsrelevant und muss mit äußerster Sorgfalt durchgeführt werden.
- Wenn möglich, die Notentriegelung nur verwenden, wenn das Tor geschlossen ist. Vorsicht bei Verwendung dieses Auslösers bei geöffnetem Tor. Schwache oder zerbrochene Federn können ein schnelles Herabfallen des Tores bewirken, was ernsthafte Verletzungen bedeuten können.
- Vor Arbeiten am Antrieb immer Netzstecker ziehen.
- Alle Leitungen sind fest zu verlegen und gegen Verlagern zu sichern
- Nie in laufendes Tor oder bewegte Teile greifen.
- Kinder und behinderte Personen von den Tor fernhalten.
- Das Tor erst durchfahren, wenn dieses vollständig geöffnet ist.
- Es besteht Quetsch- und Schergefahr an den Schließkanten und der Tormechanik.

Funkfernsteuerung

- Die Funkfernsteuerung ist nur für Geräte und Anlagen zulässig, bei denen die Funkfernsteuerung der Sender und Empfänger keine Gefahr für Personen oder Sachen ergibt oder dieses Risiko durch andere Sicherheitseinrichtungen abgedeckt ist.
- Handsender nicht an funktechnisch empfindlichen Orten oder Anlagen betreiben (Flughafen, Krankenhäuser).
- Die Funkfernsteuerung darf nur betrieben werden, wenn ein ungefährlicher Kraftwert eingestellt ist. Der Kraftwert muss so gering eingestellt sein, dass die Schließkraft eine Verletzungsgefahr ausschließt.
- Die Funkfernsteuerung darf nur benutzt werden, wenn die Bewegung des Tores eingesehen werden kann und sich keine Personen oder Gegenstände im Schwenkbereich befinden.

Hinweise zur Funkzulassung

- Der Betreiber der Funkanlage genießt keinerlei Schutz vor Störungen durch andere Fernmeldeanlagen und Endeinrichtungen (z.B. auch andere Funkanlagen, die ordnungsgemäß im gleichen Frequenzbereich betrieben werden). Bei Auftreten erheblicher Störungen wenden Sie sich bitte an das für Sie zuständige Fernmeldeamt mit Funkstörmess-technik (Funkortung)!
- Die Funkanlage darf grundsätzlich ohne Genehmigung der Genehmigungsbehörde nicht mit anderen Fernmeldeanlagen verbunden werden.

Vor der Montage

⚠ Wände und Decken müssen fest und stabil sein. Antrieb nur an korrekt ausgerichtetem Tor montieren. Ein falsch ausgerichtetes Tor könnte ernsthafte Verletzungen verursachen.

- Tore müssen in sich stabil sein, da hohe Zug- und Druckkräfte wirken. Leichte Tore aus Kunststoff oder Aluminium, wenn nötig, vor der Montage verstärken. Fachhändler um Rat fragen.
- Wird mit dem Antrieb, bei einem schweren Tor, eine Schienenverlängerung eingebaut, unbedingt eine zweite Deckenaufhängung verwenden.
- Abstand zwischen Torhöchstlaufpunkt (THP) und Decke überprüfen. Er darf min. 35 mm und max. 65 mm betragen, wobei der Schubarm in einem Winkel von max. 30° stehen darf. Ist der Abstand geringer, muss der Antrieb nach hinten versetzt und eine verlängerte Schubstange montiert werden, Fachhändler um Rat fragen.
- Torverriegelungen entfernen oder funktionsunfähig machen.
- Leichtläufigkeit des Tores überprüfen.
- Das Tor muss kraftausgeglichen sein.

Test:

Tor von Hand halb öffnen. In der Stellung muss es stehen bleiben. Läuft das Tor nach oben oder unten-Tor mechanisch nachjustieren.
 Fachhändler um Rat fragen.

Tips für den Einbau

- Kontrollieren sie den Lieferumfang vor Beginn der Montage, so ersparen sie sich Zeit und unnötige Arbeit bei Fehlen eines Teiles.
- Kann der Antrieb nicht in der Mitte des Tores montiert werden, so darf er auch versetzt werden. Dabei ist darauf zu achten, dass das Tor sich nicht verwindet und somit in den Laufschiene verklemt.

Überprüfung:

Das Tor an der Stelle wo der Antrieb montiert werden soll, mehrmals mit der Hand öffnen und schließen. Läßt sich das Tor an einer Stelle leicht betätigen (unter Einhaltung der vorgeschriebenen Kräfte), kann der Antrieb montiert werden.

Technische Daten

	868 L	868 LX
Nennspannung	AC 220 ...240 V	AC 220 ...240 V
Nennfrequenz	50/60 Hz	50/60 Hz
Schutzklasse	IP 20	IP 20
max. Zug- und Druckkraft	550 N	800 N
Nennzugkraft	165 N	240 N
Nennstromaufnahme	0,7 A	0,8 A
Nennleistungsaufnahme	140 W	160 W
max. Geschwindigkeit	160 mm/s	150 mm/s
Leistungsaufnahme „Stand by“	7 W	2 W
Einschaltdauer	15 %	15 %

I. VORMONTAGE AUF DEM BODEN

Anhand der Bilder 1 – 4 können Sie Ihren Tortyp identifizieren. Prüfen Sie, welchen Tortyp Sie haben.

- | | |
|--|---|
| 1) Sektionaltor
mit einfacher Laufschiene | kein Zubehör notwendig
Sektionaltorbeschlag mit Bumerang,
empfohlen |
| mit doppelter Laufschiene | Sektionaltorbeschlag ohne Bumerang,
empfohlen |
| 2) Schwingtor | kein Zubehör notwendig |
| 3) Kipptor | als Zubehör Kurvenarm notwendig |
| 4) Flügeltor | als Zubehör Flügeltorbeschlag notwendig |

A

Bezeichnung der Teile:

- | | |
|---------------------------------------|--|
| 1 Laufwagen mit Kette und Kettenkanal | 11 Deckenhalterung |
| 2 C-Schiene, 3 Stück | 12 Schubstange, Torbeschlag, Bolzen, Sicherungsclip, Schrauben |
| 3 Überschubteil, 2 Stück | 13 Einschubteil |
| 4 Steuerungsgehäuse mit Beleuchtung | 14 Spannelement, Scheibe, Feder, Spannschraube, |
| 5 Kettenschloss, 3-teilig | 15 Stahlwinkel, Schrauben, Dübel, Scheiben, Mutter |
| 6 Netzkabel | 16 Notentriegelung |
| 7 Tasterkabel | 17 Lichthaube |
| 8 Innentaster | 18 Handsender |
| 9 Schaltschieber Hinten, "H" | |
| 10 Schaltschieber Vorne, "V" | |

- Alle Teile, wie gezeigt, hinlegen (Steuerungsgehäuse (4), liegt auf der Innenseite der Garage) und Werkzeug bereitlegen.
- Kette immer vollständig in den Kettenkanal einclipen !

⚠ ACHTUNG ! Bitte darauf achten, dass alle 3 Teile des Ketten-schutzes bündig zusammengeschoben sind. Der Kettenkanal aus Kunststoff ist keine Verpackung - nicht entfernen!

B

- Den Laufwagen (1) mit Kette in eine der Schienen (2) schieben, vorher die Kontaktfedern anlegen. Die restlichen Schienen (2) bis zum Anschlag auf die Überschubteile (3) schieben. Damit ist eine durchgehende Schiene entstanden.
- Den roten Schaltschieber "H" (9) mit der Spitze zum Laufwagen (1) zeigend in die Schiene schieben.
- Die Kette durch den Schaltschieber (9) stecken.

C

- Schrauben (11a) in die Deckenhalterung (11b) einstecken.
- Stahlwinkel (11c) wie gezeigt mit Mutter (11d) und Zahnscheiben (11e) an der Deckenhalterung (11b) montieren.
- Die Deckenhalterung (11b) von hinten auf die Schiene schieben.
- Die Kette mittels Kettenschloß (5) mit dem Bolzen des Steuerungsgehäuses (4) verbinden, Steuerungsgehäuse von hinten bis zum Anschlag in die Schiene (2) schieben.

⚠ ACHTUNG ! Die Kabelführung muß auf der Unterseite des Steuerungsgehäuses sein.

D

- Den roten Schaltschieber "V" (10) in die andere Seite der Schiene schieben.
- Spannelement (14a) in die Kette einhängen und c um 90° drehen.
- Einschubteil (13) in die Schiene (2) schieben und Spannelement (14a) durchstecken. Unterlagscheibe (14b) und Feder (14c) auf Spannschraube (14d) aufsetzen und Spannschraube (14d) in Spannelement (14a) einschrauben.

E

- Kette bis zur Markierung (Pfeil) spannen.

F

- Die beiden Stahlwinkel (15a) mit Schraube (15b) und Mutter (15c) an das Einschubteil (13) schrauben, jedoch nicht ganz anziehen.

G

- Wenn sich der Laufwagen (1) nicht verschieben läßt, durch einmaliges Ziehen an der Notentriegelung (16) auskuppeln.
- Torbeschlag (12a) und Schubstange (12b) mit dem Bolzen (12c) und Sicherungsclip (12d) wie gezeigt am Laufwagen (1) montieren.

II. MONTAGE AN DER DECKE DER GARAGE

- Drehen Sie den Antrieb um, so dass die Öffnung der Schiene nach unten zeigt. Öffnen Sie das Torschloß und entfernen Sie alle Torverriegelungen und Schnüre, so dass sich das Tor frei bewegen läßt.
- Überprüfen Sie das Tor in beiden Laufrichtungen auf Leichtgängigkeit. Das Tor muss kraftausgeglichen sein, und sollte in jeder Stellung stehen bleiben. Wenn erforderlich, muß das Tor vor der Montage des Antriebes neu justiert werden.

H

- Die Tormitte oben ausmessen und am Torblatt sowie am Sturz oberhalb des Tores anzeichnen.
- Das Tor langsam öffnen und dabei den geringsten Abstand der Toroberkante (einschließlich Gummileiste, sofern vorhanden) zur Decke bestimmen. Dieses Maß (der Torhöchstlaufpunkt THP) muß mindestens 40 mm betragen. Der Abstand zwischen THP und Unterkante C-Schiene muss min. 5 mm betragen und darf max. 65 mm betragen.

HINWEIS ! Der Schubarm darf max. in einem Winkel von 30° stehen.

- Das Tor wieder Schließen.

I

- Je nach Platzverhältnissen kann der Antrieb an Sturz oder Decke (so nah wie möglich am Sturz) montiert werden. Dazu in 74 mm Abstand rechts und links von der Tormitte und 20 - 80 mm über dem Torhöchstlaufpunkt THP Bohrungen anzeichnen und bohren (in Beton: Ø 10 mm, in Holz: Ø 5 mm).

⚠ ACHTUNG ! Sturz- bzw. Deckenstärke beachten ! Steuerungsgehäuse (4) vor Beschädigungen schützen.

- Bei Bedarf Dübel (15d) einsetzen, den Antrieb vorne anheben und mit den Holzschrauben (15f) und Unterlegscheiben (15e) die Winkelisen (15a) befestigen.

J

- Den Antrieb hinten hochheben und auf eine Leiter auflegen.
- Laufwagen nach hinten schieben. Tor öffnen. Der Abstand zwischen Steuerungsgehäuse (4) und Deckenhalter (11c) kann je nach Garagendecke um 0 – 600 mm verstellt werden. Deckenhalter (11c) vertikal so ausrichten, dass das Tor während des Laufs nicht die C-Schiene (2) streift, gleichzeitig Antrieb nach der Tormitte ausrichten. Bohrungen anzeichnen und bohren (Beton: Ø 10 mm, Holz: Ø 5 mm), Dübel (11f) einsetzen und Stahlwinkel (11c) mit den Schrauben (11h) und Unterlegscheiben (11g) befestigen.

⚠ ACHTUNG ! Deckenstärke beachten !

- Gegebenenfalls können die überstehenden Enden der Stahlwinkel (11c) mit einer Stahlsäge gekürzt werden.

K

- Das Tor schließen. Schraube (15b) und Mutter (15c) fest anziehen. Den Laufwagen (1) nach vorn in Richtung Sturz schieben. Torbeschlag (12a) an das Tor halten und mittig ausrichten. Je nach Tortyp kann der Winkel am Torbeschlag anders angebracht werden. Löcher vorbohren (Ø 5 mm). Den Torbeschlag (12a) mit den vier Schrauben (12e) befestigen. Bei Bedarf müssen andere als die mitgelieferten Schrauben verwendet werden.

L

- Der Bediener darf beim Betätigen des Tasters nicht im Schwenkbereich des Tores stehen. Der Bediener muß direkte Sicht zum Tor haben. Taster nicht im Schwenkbereich des Tores montieren. Den Innentaster (8) an einer geeigneten Stelle in mind. 1,6 m Höhe montieren. 2-adriges Tasterkabel verlegen und die Farben weiß und braun an den Innentaster (8) ankleben.

⚠ ACHTUNG ! Das Tasterkabel nie entlang einer Stromleitung verlegen, dies kann zu Störungen führen.

M

- Steckdose montieren.
- Die Steckdose im Abstand von max. 0,5 m zum Steuerungsgehäuse an der Decke montieren.

HINWEIS ! Gültige VDE Vorschriften einhalten.

N

- Den Schaltschieber "V" (10) an den Laufwagen (1) schieben bis das leise Klicken des Schalters zu hören ist, und die Klemmschraube anziehen. Das Tor ganz öffnen.
- Den Schaltschieber "H" (9) an den Laufwagen (1) schieben, bis das leise Klicken des Schalters zu hören ist, und die Klemmschraube anziehen. Durch Ziehen an der Notentriegelung (16) Laufwagen einkuppeln.

III. INBETRIEBNAHME

O

- Netzkabel (6) einstecken. Die Lampe muss blinken (Sollte die Lampe nicht blinken, siehe unter „Löschen der Kraftwerte“). Zum Lernen der Kraftwerte muss der Antrieb zweimal vollständig auf und zu laufen, um die benötigte Kraft für beide Richtungen einzulernen. Der Antrieb kann dazu mit dem Innentaster (8) oder dem Handsender (19) gestartet werden. Während des Einlernens blinkt die eingebaute Lampe. Erst wenn für beide Richtungen die benötigte Kraft gelernt wurde, leuchtet das Licht dauerhaft.
- Endlage durch Öffnen und Schließen des Tores überprüfen, wenn nötig Schaltschieber (9/10) nachstellen bis das Tor vollständig öffnet und schließt.

Q

- Kontrollieren Sie, ob der Antrieb sich in „AUF“ und „ZU“ - Bewegung durch leichten Händedruck in der Mitte des Tores in einer Höhe von mind. 1 m vom Boden entfernt, stoppen lässt. Bei der „ZU“ -Bewegung fährt der Antrieb nach diesem Stop um ca. 100 mm zurück.

⚠ ACHTUNG ! Bei Garagen ohne zweiten Zugang muß ein Bowdenzug/ Entriegelungsset zur Notentriegelung (von außen) bei Stromausfall montiert werden ! Falls im Tor eine Schlupftür eingebaut ist, muss eine Schlupftürsicherung installiert werden.

IV. BEDIENUNG

P

Löschen der Kraftwerte

- Nachdem der Antrieb montiert und ans Netz geschaltet wurde, blinkt die eingebaute Lampe und zeigt an, dass der Antrieb bisher keinen Kraftwert gelernt hat. Sollte die Lampe nicht blinken, da der Antrieb z.B. durch Tests im Leerlauf bereits Kraftwerte gelernt hat, dann müssen diese Werte zuerst gelöscht werden.
- Dazu Lichthaube (17) mit Schraubendreher abclipsen. Mit einem dünnen Gegenstand ca. 5 Sek. Die Taste (20) (Aufschrift „T1“) drücken. Sobald die Kraftwerte gelöscht sind, geht das Licht aus. Zum Lernen der Kraftwerte wie unter (O) beschrieben fortfahren. Lichthaube (17) aufsetzen.

P

Glühbirne an der Steuerung auswechseln

- Dazu Netzstecker (6) ziehen und Lichthaube (17) mit Schraubendreher abclipsen. Glühbirne (21) nach links drehen und abziehen.
- Neue Glühbirne (21) (32,5 V, 34 W, BA 15s) einstecken und nach rechts bis zum Rasterpunkt drehen.
- Alte Glühbirne umweltgerecht entsorgen.

R

Handsender einlernen

HINWEIS ! Der zweite Funkkanal wird nur für die Teilöffnung oder den 2 Kanal-Betrieb benötigt.

Ablauf:

- Lerntaste (22) am Antrieb/Empfänger
 - für Funkkanal 1, so oft drücken bis LED (21) leuchtet, Taste loslassen
 - für Funkkanal 2, so oft drücken bis LED (23) leuchtet, Taste loslassen
 Wird innerhalb von 10 Sek. kein Funkbefehl gesendet, schaltet der Empfänger wieder in den Normalbetrieb.
- Gewünschte Handsendertaste drücken im Empfangsbereich des Empfängers. Der Handsender überträgt den Funkbefehl zu dem Antrieb/Funkempfänger.
 - je nachdem welcher Funkkanal gewählt wurde erlischt LED (21) oder LED (23).
- Für jeden weiteren Handsender der auf diesen Antrieb/Empfänger eingelernt werden soll, müssen die oberen beiden Schritte wiederholt werden. Es können maximal 112 Speicherplätze mit einem Funkbefehl belegt werden. Wobei jeder Funkkanal einen Speicherplatz belegt.

Beispiel:

- Sollen von verschiedenen Handsendern nur jeweils eine Taste eingelernt werden, können insgesamt 112 Handsender gespeichert werden.
- Sollen jeweils zwei Tasten vom Handsender eingelernt werden, steht nur noch Speicherplatz für 56 Handsender zur Verfügung.
- Der Lernmodus kann unterbrochen werden, indem die Lerntaste (22) so oft gedrückt wird, bis keine LED mehr leuchtet.

R

Speicher des Funkempfängers löschen

Geht ein Handsender verloren, muss aus Sicherheitsgründen der Speicher des Funkempfänger gelöscht und alle Handsender neu einlernen werden.

Ablauf:

- Lerntaste (22) drücken und gedrückt halten.
- LED (21 oder 23) leuchtet 5 Sek., blinkt danach 10 Sek. und leuchtet dann wieder.
- Nach weiteren 10 Sek. (insgesamt 25 Sek.) leuchten beide LED's – alle Funkkanäle sind gelöscht.
- Lerntaste (22) loslassen, die LED's erlöschen - Löschvorgang beendet.

R

Löschen eines Funkkanals aus dem Funkempfänger

Für Funkkanal 1

- Lerntaste (22) drücken und gedrückt halten.
- LED (21) leuchtet 5 Sek. und blinkt dann 10 Sek.
- Sobald die LED (21) wieder leuchtet, die Lerntaste (22) loslassen - die LED erlischt - der Löschvorgang ist beendet.

Für Funkkanal 2

- Lerntaste (22) drücken und gedrückt halten.
- LED (23) leuchtet 5 Sek. und blinkt dann 10 Sek.
- Sobald die LED (23) wieder leuchtet, die Lerntaste (22) loslassen - die LED erlischt - der Löschvorgang ist beendet.

R

Handsendertaste aus Funkempfänger löschen

Zieht ein Benutzer um und möchte dieser seinen Handsender mitnehmen, müssen alle Funkbefehle des Handsenders aus dem Funkempfänger gelöscht werden

⚠ ACHTUNG ! Aus Sicherheitsgründen sollte jede Taste und jede Tastenkombination des Handsenders gelöscht werden.

Ablauf:

- Lerntaste (22) am Antrieb/Empfänger drücken und 5 Sek. gedrückt halten bis eine LED (21 oder 23) blinkt (egal welche) Taste oder Tastenkombination am Handsender drücken, deren Funkbefehl aus dem Antrieb/Funkempfänger gelöscht werden soll.
- LED erlischt - Löschvorgang beendet.

Den Vorgang für alle zu löschenden Tasten bzw. Tastenkombinationen wiederholen.

R

Batteriewechsel Handsender

Handsender am Schlüsselring mit einem Geldstück aufdrücken. Batteriedeckel nach unten aufklappen. Batterie entnehmen und durch eine Neue ersetzen (Typ CR 2032). Bitte achten Sie auf die richtige Polung der Batterie. Batteriedeckel wieder zusammenklappen und Funktion anhand der Sendele-LED überprüfen.

T

Diese Steuerung bietet Ihnen umfangreiche Zusatzfunktionen, wie z.B. die Teilöffnung des Tores, einen 2 Kanal-Betrieb, eine Torzustandsanzeige und eine Schnittstelle zum TorMinal (32).

Steckleiste (24)

- zulässige Kabelquerschnitte: max. 1,5 mm²

Werksbelegung der Steckleiste:

1 + 2	Trafo Sekundär (rot)
3	C-Schiene (grün)
4	Kette (rot)
5 + 6	Anschluss Taster, hier können weitere Taster parallel angeschlossen werden

Anschlussmöglichkeiten

- Zusätzliche Anschlussmöglichkeiten an der steckbaren Schraubklemme (26) der Steuerung.
- zulässige Kabelquerschnitte: max 0,75 mm²

⚠ ACHTUNG ! Wenn keine Sicherheitseinrichtung installiert wird, muß die Drahtbrücke an Klemme 7 + 8 bestehen bleiben. Bei Anschluß einer Sicherheitseinrichtung die Brücke an der Klemme 7 + 8 entfernen.

Sicherung

- Sicherung (28): Absicherung des DC 24 V Ausganges (Klemme 11 + 12) mit einer Sicherung 1 A flink.

Zusätzliche Einstellmöglichkeiten über -Schalter (30) 1-8



Klemme	Anschlussmöglichkeiten
7 8	Sicherheitsanschluss (Lichtschanke oder 2 Tastereingang) Auslieferungszustand mit Drahtbrücke Signal (SIG) Masse (GND)
9 10	DC 24 V Ausgang geregelt, max. 0,1 A +DC 24 V Masse (GND)
11 12	Anschluss DC 24 V Warnlicht (ungeregelt, max. 34 V), max. 1 A +DC 24 V Masse (GND)

DIP	Beschreibung	Stellung "OFF"	Stellung "ON"
1	Reaktion auf Sicherheitseingang bei „TOR AUF“ z.B. jemand läuft durch die Lichtschanke	Keine Reaktion beim Öffnen des Tores.	Antrieb stoppt beim Öffnen des Tores.
2	Auswahl der Funktionsweise	Öffnerkontakt (z.B. für Lichtschanke)	Taster 2 für den 2 Kanal-Betrieb
3	Reaktion auf Sicherheitseingang bei „TOR ZU“	Reversierung: Antrieb stoppt beim Schließen des Tores und fährt ca. 100 mm zurück	Antrieb stoppt beim Schließen des Tores und öffnet das Tor vollständig
4	Torzustandsanzeige oder Warnlicht (blinkt während der Torbewegung).	Warnlicht blinkt während der Torbewegung (Steuerung erzeugt blinken).	Torzustandsanzeige angeschlossenes Warnlicht: • leuchtet, wenn Tor nicht ZU ist • ist aus, wenn Tor geschlossen ist
5	Vorwarnzeit	deaktiviert	Vorwarnzeit: Warnlicht blinkt 3 Sek. vor der Torbewegung.
6	Backjump (Tor schließt, Laufwagen fährt in Richtung „Öffnen“ zurück)	deaktiviert	Backjump lang ca. 70 ms ca. 1 - 5 mm
7	2 Kanal-Betrieb (definiertes Öffnen und Schließen)	1 Kanal-Betrieb Impulsfolge: auf-stopp-zu-stopp...	2 Kanal-Betrieb • Taster/Funkkanal 1 auf-stopp-auf... • Taster/Funkkanal 2 zu-stopp-zu...
8	Teilöffnung, 2 Kanal-Betrieb (z.B.: Belüften der Garage)	Keine Teilöffnung	Teilöffnung aktiviert • Taster/Funkkanal 1 öffnet und schließt Tor (siehe 1 Kanal-Betrieb) • Taster/Funkkanal 2 Teilöffnung • Schalter 2 auf ON stellen

Verhalten bei Auftreffen auf Hinderisse

- Sollte das Tor beim Schließen auf ein Hindernis stoßen, so reversiert der Antrieb um ca. 100 mm (Einstellung DIP Schalter 3 (30) beachten) und bleibt dann stehen. Beim nächsten Startimpuls läuft das Tor aus Sicherheitsgründen nur in Richtung „AUF“, bis die obere Endlage erreicht wurde. Danach sind wieder beide Bewegungsrichtungen möglich.

Teilöffnung (DIP 8)

Diese Funktion öffnet das Tor teilweise oder ganz, je nach Einstellung. Einsatzbeispiele: Belüften der Garage, Seitensektionaltor für Personendurchgang öffnen.

Die Teilöffnung kann sowohl mit zwei Tastern als auch nur per Handsender genutzt werden. Beim reinen Handsenderbetrieb steht der Sicherheitsanschluss (26) Klemme 7 + 8 weiterhin zur Verfügung.

Beim Betätigen von Taster 2 wird die Teilöffnung ausgeführt, wenn das Tor geschlossen ist. Sollte das Tor schon ganz oder teilweise geöffnet sein, schließt ein erneutes Betätigen von Taster 2 das Tor.

Taster 1 öffnet das Tor komplett, auch wenn das Tor mit Taster 2 teilweise geöffnet wurde.

Einstellungen

1. Tor schließen.
2. Funkkanal 2 einlernen.
 - Taste 2 des Handsenders auf Funkkanal 2 des Funkempfängers einlernen (siehe unter R).
3. Schalter 2 auf Position „ON“ stellen: Funktionsweise des Sicherheitsanschlusses anpassen.
 - nur wenn 2 Taster angeschlossen sind, sonst kann der Sicherheitsanschluss (Klemme 1 + 2) z.B. für eine Lichtschanke genutzt werden.
4. Schalter 8 auf Position „ON“ stellen (aktiviert die Teilöffnung).

Ablauf

- Taste 2 des Handsenders oder Taster 2 drücken (Tor aus Endlage „ZU“ öffnen).
 - Tor öffnet bis Taste 2 des Handsenders oder Taster 2 ein zweites mal gedrückt werden, oder das Tor die Endlage „TOR AUF“ erreicht hat.
- Taste 2 des Handsenders oder Taster 2 beim Erreichen der gewünschten Position drücken.
- Tor mit Taste 2 des Handsenders oder Taster 2 schließen.

Jetzt ist die gewünschte Teilöffnung gespeichert und kann mit Taste 2 des Handsenders oder Taster 2 direkt aktiviert werden.

Zum Löschen der Teilöffnung DIP Schalter 8 auf Position „OFF“ stellen.

2 Kanal-Betrieb (Definiertes Öffnen und Schließen) (DIP 7)

Taster/Funkkanal 1 öffnen und Taster/Funkkanal 2 schließen das Tor. Der 2 Kanal-Betrieb kann auch nur mit Taster oder Handsender genutzt werden. Wird der 2 Kanal-Betrieb nur über den Handsender gesteuert, steht der Sicherheitsanschluß auch weiterhin zu Verfügung.

Einstellungen

1. Schalter 2 auf Position „ON“ stellen, nur wenn Taster 2 angeschlossen ist.
2. Schalter 7 auf Position „ON“ stellen
3. Schalter 8 auf Position „OFF“ stellen
4. Zweite Taste des Handsenders auf den Funkkanal 2 einlernen.

Torzustandsanzeige (DIP 4)

Ist ein Warnlicht angeschlossen, zeigt dieses an, ob das Tor geschlossen oder geöffnet ist. Das Warnlicht leuchtet, wenn das Tor nicht „ZU“ ist.

Einstellungen

1. Schalter 4 auf Position „ON“ stellen
2. Warnlicht DC 24 V an Klemme 11 + 12 anschließen.

Zusatzinformationen

1. LED (29) zeigt den Zustand der Steuerung an. Blinkt die LED ist kein Kraftwert eingelernt. Im Normalbetrieb hat die LED (29) gleiches Verhalten, wie ein angeschlossenes Warnlicht.
2. Drahtbrücke (31): soll der Antrieb ohne Softlauf betrieben werden, kann die Drahtbrücke durchtrennt werden. Damit wird der Softlauf deaktiviert. Alternativ: Verwendung eines TorMinals siehe U.

T

Schnittstelle TorMinal (32)

Nähere Informationen siehe Bedienungsanleitung TorMinal.

V. WARTUNG UND PFLEGE

- Vor dem Arbeiten am Tor oder dem Antrieb immer Netzstecker ziehen.
- Bei stark verschmutzter Kette oder Kettenkanal, diese mit einem sauberen Lappen reinigen.
- Kette jährlich mit „leitfähigem“ Öl leicht einölen, z.B.: Ballistol, WD 40.
- Alle Befestigungsschrauben auf festen Sitz überprüfen. Wenn nötig nachziehen.
- Sicherheitseinrichtungen regelmässig, jedoch mind. 1 x jährlich auf korrekte Funktion überprüfen.
- Das Tor gemäß der Anleitung des Hersteller überprüfen, jedoch mindestens jährlich.
- Regelmässig überprüfen:
 - a) Kraftabschaltung: Torflügel beim Öffnen und Schließen stoppen. Das Tor muss bei leichtem Gegenhalten stoppen.
 - b) Notentriegelung: Tor muss sich leicht von Hand entriegeln lassen.
 - c) Lichtschanke, falls vorhanden: Tor öffnen/schließen und dabei Lichtschanke unterbrechen. Verhalten wie am Schalter (30) eingestellt.

Demontage

- Sicherheitshinweise beachten. Netzstecker ziehen.
- Der Arbeitsablauf ist der gleiche wie im Abschnitt „II. MONTAGE“, nur in umgekehrter Reihenfolge. Beschriebene Einstellarbeiten entfallen.

Garantie und Kundendienst

- Die Gewährleistung entspricht den gesetzlichen Bestimmungen. Ansprechpartner für eventuelle Gewährleistungen ist der Fachhändler. Der Gewährleistungsanspruch gilt nur für das Land, in dem der Antrieb erworben wurde.
- Batterien, Sicherungen und Glühlampen sind von der Gewährleistung ausgeschlossen.
- Wenn Sie Kundendienst, Ersatzteile oder Zubehör benötigen, wenden Sie sich bitte an Ihren Fachhändler.
- Wir haben versucht, die Montage- und Betriebsanleitung so übersichtlich wie möglich zu gestalten. Haben Sie Anregungen für eine bessere Gestaltung oder fehlen Ihnen Angaben in der Montage- und Betriebsanleitung, schicken Sie Ihre Vorschläge an uns:
internet: <http://www.aperto-torantriebe.de>

HINWEIS ! Bei Beschädigung am Netzkabel des Antriebes

“Aperto 868 LX”, ist das Gerät an den Hersteller zu senden (Netzkabel ist nicht auswechselbar).



Normal use

⚠ Important! Risk of irreparable damage to operator.
Do not use the operator to open or close doors unless the counterbalance is set (springs tensioned). Otherwise you will damage or destroy the motor (gear).

⚠ Danger! Risk of death!
Remove all ropes or straps you need to operate the door by hand.

- The operator is exclusively designed to open and close doors. Any other use does not constitute normal use. The manufacturer accepts no liability for damage resulting from use other than normal use. The user accepts sole responsibility for any risk involved. It also voids the warranty.
- Doors automated with an operator must comply with the valid standards and directives: EN 12604, EN 12605.
- The operator may only be used if it is in perfect working order and is used as intended, in awareness of safety and hazards, in accordance with the assembly and user instructions.
- Faults which could affect safety must be fixed immediately.
- The door must be sturdy and rigid, meaning it must not sag or bow when opened or closed.
- The operator cannot compensate for defects in the door or incorrect assembly or installation.
- Only use the operator in a dry, non-hazardous area.
- Do not install the operator in spaces with a corrosive atmosphere (e.g. salty air).
- The garage door operator is only intended for supervised, private use.

Safety instructions

General safety instructions

⚠ IMPORTANT! Failure to read and follow all instructions may result in serious injury.

- These installation and operating instructions must be read, understood and followed by persons who install, use or perform maintenance on the operator.
- The manufacturer assumes no liability for injuries, damage or breakdowns that arise through failure to follow the installation and operating instructions.
- Make sure that these installation and operating instructions are kept within easy reach in the garage. The person responsible for installing the operator must put up a declaration of conformity for the door system in accordance with the Machinery Directive 2006/42/EG and affix the CE mark and a type plate.

Garage door operator

- Never allow children to operate or play with operators. Keep remote controls out of the reach of children.
- Observe and comply with local accident prevention regulations and valid EC standards.
- Only install the operator on doors that have been correctly aligned and counterweighted. For example, see EN 12604, EN 12605. A door that has not been aligned correctly could cause serious injury or damage the operator.
- If possible, install the operator at least 2.10 m above floor level.
- The operator must be checked once a month. The garage door must retract if it comes in contact with an 50 mm high object on the ground. After the force or the end positions have been adjusted (slide switch), the operator must be checked again. The force setting is relevant to safety and must be carried out with the utmost caution.
- If possible, only use the emergency release when the garage door is closed. Take care when using the emergency release when the door is open. Weak or broken springs may cause the door to fall, which in turn may lead to serious injury.
- Always pull out the mains plug before working on the operator.
- All lines are to be firmly secured, for example, against moving
- Never put your hand near the door when it is moving or near moving parts.
- Keep children and disabled persons away from the door.
- Only pass through the door once it is fully open.
- Be careful not to get limbs trapped or cut at the closing edges and the door mechanism.

Radio remote control

- Radio remote control is only permissible for equipment and systems where radio remote control of transmitters or receivers poses no risk to persons or property or where the risk is eliminated by other safety devices.
- Do not use transmitters near locations or installations that are susceptible to radio interference (airports, hospitals).
- Radio remote control may only be operated after a non-hazardous force value has been set. This force must be set low enough to ensure that the closing force poses no risk of injury (see Section entitled "Force

adjustment").

Information on the radio regulations

- The operator of the radio system does not have any protection from interference from other telecommunication systems and terminal equipment (e.g. including other radio systems duly operated in the same frequency band). If substantial interference occurs, please contact your appropriate Telecommunications Office which has radio interference measuring equipment (radiolocation)!
- In principle, no radio system may be connected to another telecommunication system without permission of the authorising agency.

Before assembly

⚠ Walls and ceilings must be solid and stable. Only install the operator on a correctly aligned door. An incorrectly aligned door could cause serious injury.

- Doors must be stable in themselves, since high traction and compression forces are encountered. Reinforce lightweight doors made of plastic or aluminium gates, if necessary, before assembly. Ask specialist retailers for advice.
- If the operator is installed with a rail extension on a heavy gate, always use a second ceiling mount.
- Check the distance between the highest running point of the door (THP) and the ceiling. It must be between 35 mm and 65 mm; the angle of the arm must be max. 30°. If the distance is less than 35 mm, the operator must be moved back and a longer connecting arm must be installed – ask a specialist retailer for advice.
- Remove or disable door locks.
- Check that the door runs smoothly.
- The door must be counterbalanced.

Test:

Half-open the door by hand. It must stay in this position. If the door moves up or down, re-adjust the door mechanically. Ask a specialist retailer for advice.

Installation tips

- If you check the components supplied before you begin assembly, you will save time and energy if a part is missing.
- If the operator cannot be installed in the centre of the door, it may be shifted. Make sure that the door does not bow and get stuck in the tracks.

Check:

Open and close the door by hand several times at the location where the operator is to be installed. If the door can be operated easily in a location (while not exceeding the prescribed forces), the operator can be installed.

Technical data

	868 L	868 LX
Rated voltage	AC 220 ...240 V	AC 220 ...240 V
Rated frequency	50/60 Hz	50/60 Hz
Degree of protection	IP 20	IP 20
Max. tension & compress. force	550 N	800 N
Rated tension force	165 N	240 N
Rated current consumption	0.7 A	0.8 A
Rated wattage	140 W	160 W
Max. speed.	160 mm/s	150 mm/s
"Stand-by" wattage	7 W	2 W
Operating time	15%	15%

I. ASSEMBLY ON THE FLOOR

Refer to the illustrations 1 – 4 to check which type of door you have.

- | | |
|-------------------------------------|--|
| 1) Sectional door with single track | No accessories required
Sectional door fitting with boomerang recommended |
| with double track | Sectional door fitting without boomerang recommended |
| 2) Up-and-over, tracked doors | No accessories required |
| 3) Up-and-over, canopy door | Curved arm required as accessory |
| 4) Hinged double doors | Wing door fitting required as accessory |

A

Parts shown in picture:

- | | |
|---------------------------------------|---|
| 1 Carriage with chain and chain cover | 11 Ceiling holder |
| 2 C-track, 3 pcs | 12 Connecting arm, door fitting, bolt, retaining clip, screws |
| 3 Track joints, 2 pcs | 13 Plug-in unit |
| 4 Control unit with lamp | 14 Tensioning element, washer, spring, tensioning screw |
| 5 Chain lock, 3-part | 15 Steel brackets, screws, plugs, washers, nuts |
| 6 Mains power cable | 16 Emergency release |
| 7 Wall switch cable | 17 Lamp cover |
| 8 Wall switch | 18 Transmitter |
| 9 Rear limit switch, marked "H" | |
| 10 Front limit switch, marked "V" | |

- Lay out all the parts as shown (the control unit (4) is inside the garage) and have tools to hand.
- The chain must be fully clipped into the chain cover at all times.

! **IMPORTANT! Make sure that all 3 parts of the chain lock are pushed together so that they are flush. The chain cover is not packaging. Do not remove it!**

B

- Slide the carriage (1) with chain onto one of the tracks (2), making sure that the contact springs are in position. Slide the other two tracks (2) onto the track joints (3) as far as they will go. You now have a single continuous track.
- Push the red switch marked "H" (9) into the track with the tip pointing towards the carriage (1).
- Push the chain through the opening in the switch (9).

C

- Insert the screws (11a) into the ceiling holder (11b).
- Mount the steel brackets (11c) on the ceiling holder (11b) as shown, using nuts (11d) and tooth lock washers (11e).
- Slide the ceiling holder (11b) onto the track from the rear.
- Connect the chain to the bolt on the control unit (4) using the chain lock (5). Slide the control unit onto the track (2) from the rear as far as it will go.

! **IMPORTANT! The wiring grommet must be on the bottom of the control unit (4).**

D

- Slide the red switch marked "V" (10) onto the other end of the track.
- Fit the tensioning element (14a) into the chain and c turn 90°.
- Slide the plug-in unit (13) onto the track (2) and push the tensioning element (14a) through it. Put the washer (14b) and spring (14c) on the tensioning screw (14d) and screw it into the tensioning element (14a).

E

- Tighten the chain as far as the mark (arrow).

F

- Screw the two steel brackets (15a) to the plug-in part (13) using the screw (15b) and nut (15c), but do not yet tighten fully.

G

- If the carriage (1) will not move, disengage it by pulling the emergency release (16) once.
- Mount the door fitting (12a) and connecting arm (12b) on the carriage (1) as shown, using the bolt (12c) and retaining clip (12d).

II. INSTALLING THE OPERATOR ON THE GARAGE CEILING

- Turn the whole assembled unit so that the opening in the track is facing downwards. Unlock the door and remove all of the door locks and cords so that they cannot interfere with the door's movement.
- Make sure that the garage door runs smoothly in both directions. The door must be balanced, and should stay in any position. If required, the door should be adjusted before the assembled operator is fitted.

H

- Measure the centre of the door at the top and mark it on the face of the door and also on the lintel above the door.
- Open the door slowly and note where the top edge comes closest to the ceiling (including the rubber strip, where fitted). This point (the highest running point of the door) must be at least 40 mm from the ceiling. The distance between the highest running point of the door and the bottom edge of the C-track must be at least 5 mm and no more than 65 mm.

NOTE! The arm must be at a max. angle of 30°.

- Close the door.

I

- Depending on the space available the operator can be mounted on the lintel (frame) or the ceiling (as close to the lintel as possible). Mark and drill holes 74 mm to the right and left of the middle of the door and 20 – 50 mm above the highest running point of the door (10 mm diameter holes for concrete, 5 mm diameter for wood).

! **IMPORTANT! Take the thickness of the lintel or ceiling into consideration! Take care not to damage the control unit (4).**

- Insert plugs (15d) (if necessary), raise the operator at the front and secure the steel brackets (15a) using the wood screws (15f) and washers (15e).

J

- Raise the operator at the rear and rest it on a ladder.
- Push the carriage backwards. The gap between the control unit (4) and the ceiling bracket (11c) can be adjusted to anything between 0 – 600 mm depending on the particular garage ceiling. Adjust the ceiling bracket (11c) vertically to ensure that the door does not touch the C-track (2) when it is running and align the operator with the centre of the door at the same time. Mark the holes and drill (in concrete 10 mm diameter, in wood 5 mm diameter). Insert plugs (11f) and secure the steel brackets (11c) with the screws (11h) and washers (11g).

! **IMPORTANT! Take the thickness of the ceiling into consideration!**

- If required, the projecting ends of the steel brackets (11c) can be cut off with a hacksaw.

K

- Close the door. Fully tighten the screw (15b) and the nut (15c). Slide the carriage (1) forward towards the lintel. Hold the door bracket (12a) in position on the door and centre it. The bracket can be fitted to the door fitting in a variety of ways, depending on the type of door. Predrill 5 mm diameter holes. Secure the door fitting (12a) with the four screws (12e). If required, other screws than those supplied may have to be used to ensure that the bracket is secure.

L

- The operator must not stand in the way of the door when activating the switch. The operator must have a clear view of the door. Do not install the switch in the way of the door. Install the wall switch (8) in a suitable location, at least 1.6 m above floor level. Lay the two-core cable and connect the white and brown wires up to the wall switch (8).

! **IMPORTANT! Never install the switch cable alongside a power cable, this can cause faults to occur.**

M

- Install the wall socket.
- Install the socket on the ceiling at a maximum of 0.5 m away from the control unit.

NOTE! Observe all applicable VDE regulations.

N

- Slide switch "V" (10) right up to the carriage (1), until the quiet click of the switch is audible and then tighten the tensioning screw. Open the door fully.
- Slide switch "H" (9) right up to the carriage (1), until the quiet click of the switch is audible and then tighten the tensioning screw. Engage the carriage (1) by pulling the emergency release (16) once.

III. INITIAL OPERATION

O

- Plug in the mains cable (6). The light must flash. (If the light fails to flash, refer to the section on "Cancelling power values"). To allow it to "learn" the correct power values, the operator must go through two full opening and closing cycles for it to register the required power for both directions. To start the operator, press the wall switch (8) or the transmitter (19). The integrated light flashes during learning. The light only remains on permanently when the required power has been learnt for both directions.
- Check the end position by opening and closing the door. If necessary, readjust the limit switches (9/10) until the door opens and closes fully.

Q

- Check that the operator can be stopped when opening and closing by pressing your hand lightly against the middle of the door at a height of at least 1 m above floor level. If it stops when closing, the operator retracts the door about 100 mm.

! IMPORTANT! Garages with only one point of entry must be fitted with a bowden cable for emergency unlocking (from the outside) if there is a power failure. If a slip door is set into the door, a slip door safety device must be installed.

IV. OPERATION

P

Deleting power values

- Once the operator has been installed and connected up to the mains supply, the integrated light flashes indicating that the operator has still not "learned" any power values. If the light fails to flash because the operator has already learned power values – e.g. during no-load dummy runs – these values must first be deleted.
- Prise off lamp cover (17) with a screwdriver. Using a narrow-pointed object, hold down the button (20) (marked "T1") for approx. 5 seconds. As soon as the power values are deleted, the light goes out. To program the power values, proceed as described under **O**. Fit lamp cover (17).

P

Changing the bulb in the control unit

- Unplug the mains cable (6) and unclip the lamp cover (17) using a screwdriver. Unscrew the bulb (21) by turning it anticlockwise.
- Screw in a new bulb (21) by turning it clockwise as far as it will go (32.5 V, 34 W, BA 15s).
- Dispose of old bulb in an environmentally friendly manner.

R

Programming the transmitter

NOTE! The second radio channel is only needed for partial opening or 2-channel operation.

Sequence:

- Press the program button (22) on the operator/receiver
 - for channel 1, repeatedly until LED (21) lights up; release button
 - for channel 2, repeatedly until LED (23) lights up; release button
 If no radio command is transmitted within 10 sec., the receiver reverts to the normal mode.
- Press desired transmitter button within range of the receiver. The transmitter sends the radio command to the operator/radio receiver.
 - depending on which channel was selected, LED (21) or LED (23) goes out.
- The above two steps must be repeated for every additional transmitter to be programmed for this operator/receiver. Up to 112 radio commands can be stored, whereby each radio channel takes up one position in the memory.

Example:

- If only one button on each of a number of transmitters is programmed, a total of 112 transmitters can be stored.
- If two buttons on each of a number of transmitters are programmed, there is only space for 56 transmitters.
- The learning mode can be interrupted by pressing the program button (22) repeatedly until all LEDs go out.

R

Wiping the receiver memory

If a remote control is lost, for security reasons the receiver memory must be wiped and all transmitters reprogrammed.

Sequence:

- Press and hold program key (22)
- LED (21 or 23) lights up for 5 sec., then flashes for 10 sec. and then lights steadily again.

- 10 sec. later (25 sec. in total) both LEDs light up - this means all radio channels have been wiped.
- Release program button (22); the LEDs go out; the wiping process is complete.

R

Deleting a radio channel from the radio receiver

For radio channel 1

- Press and hold program button (22).
- LED (21) lights up for 5 sec., then flashes for 10 sec.
- As soon as LED (21) lights up again, release the program button (22); the LED goes out; the deletion process is complete.

For radio channel 2

- Press and hold program button (22).
- LED (23) lights up for 5 sec., then flashes for 10 sec.
- As soon as LED (23) lights up again, release the program button (22); the LED goes out; the deletion process is complete.

R

Deleting a transmitter button from the radio receiver

If a user moves house and would like to take his hand transmitter with him, all the radio commands of the transmitter must be deleted from the radio receiver.

! IMPORTANT! For security reasons, every button and button combination on the transmitter should be deleted.

Sequence:

- Press program button (22) on operator/receiver and hold down for 5 seconds until an LED (21 or 23) flashes (it does not matter which). Press the button or button combination on the transmitter, the command for which you want to delete from the operator/receiver; the LED goes out; the deletion process is complete.

Repeat the process for all buttons or button combinations to be deleted.

R

Changing transmitter battery

Use a coin to open the transmitter on the keyring. Make sure to insert the battery the right way round. Remove the battery and replace with a new one (CR 2032). Note the correct polarity of the battery. Close the battery cover flap and check function using transmit LED.

T

This control offers you extensive additional functions, e.g. partial door opening, 2-channel operation, door status indicator and an interface to the TorMinal (32).

Connector (24)

- Permissible cable gauge: max. 1.5 mm²
Pin allocation of the connector:
 - 1 + 2 Transformer, secondary (red)
 - 3 C-track (green)
 - 4 Chain (red)
 - 5 + 6 Switch connection, further switches can be attached in parallel here

Connection options

- Additional connection options on the pluggable screw terminal (26) of the control unit.
Permissible cable gauge: max. 0.75 mm².

! IMPORTANT! The bridge at terminal 7 + 8 must be connected whenever no safety device is installed. If you connect a safety device, take out the bridge at terminal 7 + 8.

Terminal	Connection options
7 8	Safety connection (light barrier or 2-switch input) delivery status with bridge Signal (SIG) Ground (GND)
9 10	DC 24 V output regulated, max. 0.1 A +DC 24 V Ground (GND)
11 12	Connection DC 24 V warning light (unregulated max. 34 V), max. 1 A +DC 24 V Ground (GND)

Fuse

- Fuse (28): protection of DC 24 V output (terminals 11 + 12) with 1 A quick-acting fuse.

Additional setting options via settings switch (30) 1-8:

DIP	Description	"OFF" position	"ON" position
1	Reaction to safety input during "OPEN DOOR" e.g. some one passes through the light barrier	No reaction when door is opening	Operator stops when door is opening
2	Selection of mode	NC contact (e.g. for light barrier)	Switch 2 for 2-channel operation
3	Reaction to safety input during "CLOSE DOOR"	Reversing: Operator stops when door is closing and retracts the door approx. 100 mm	Operator stops when door is closing and opens the door fully
4	Door status indicator or warning light (flashes during the door movement).	Warning light flashes whilst door is moving (control unit activates flashing).	Door status indication attached warning light: • lights up, if door is not CLOSED • is not lit, if door is closed
5	Advance warning function	Disabled	Advance warning: Warning light flashes 3 sec. before door begins to move.
6	Back jump (door closes, trolley drives back towards "opening")	Disabled	Back jump long approx. 70 ms approx. 1 - 5 mm
7	2-channel operation (defined opening and closing)	1-channel operation Pulse sequence: open-stop-close-stop...	2-Channel operation • Switch/channel 1 open-stop-open • Switch/channel 2 close-stop-close
8	Partial opening, 2-channel operation (e.g. for airing of garage)	No partial opening	Partial opening activated • Switch/radio channel 1 opens and closes door (see 1-channel operation) • Switch/radio channel 2 partial opening • Set switch 2 to ON

Dealing with obstructions

- If the door runs into an obstruction when it is closing, the operator retracts approx. 100 mm (note DIP switch 3 (30) setting) and then stops. For reasons of safety, the next starting signal causes the door to move only in the "OPEN" direction, until it has reached the upper end position. At this point, both directions of travel are enabled again.

Partial opening (DIP 8)

This function partly or completely opens the door, depending on the setting. Application examples: ventilate the garage, open side of sectional door for personal entry.

Partial opening can be used both with two wall switches and by transmitter alone. In pure transmitter operation, the safety connection (26) terminals 7 + 8 remain available.

When wall switch 2 is activated, the door is opened partially if it was closed. If the door is already completely or partially open, pressing wall switch 2 closes the door again.

Wall switch 1 opens the door completely, even if the door had been partly opened with wall switch 2.

Settings

- Close door.
- Teach radio channel 2
 - Teach button 2 of the transmitter on radio channel 2 of the radio receiver (see under **R**)
- Set switch 2 to "ON" position: Adapt function mode of the safety connection
 - only if 2 switches are connected, otherwise the safety connection (terminal 1 + 2) can be used e.g. for a light barrier.
- Set switch 8 in "ON" position (activates partial opening).

Sequence

- Press button 2 of the transmitter or press switch 2 (open door from "CLOSED" end position).
 - Door opens until button 2 of the transmitter or press switch 2 is pressed a second time, or the door has reached the "OPEN DOOR" end position.
- Press button 2 of the transmitter or the press switch 2 on reaching the desired position.
- Close door with button 2 of the transmitter or press switch 2.

The desired partial opening is now stored and can be directly activated with button 2 of the transmitter or wall switch 2.

To cancel the partial opening, set DIP switch 8 to the "OFF" position.

2-channel operation (defined opening and closing) (DIP 7)

Switch/radio channel 1 opens and switch/radio channel 2 closes the door. 2-channel operation can also be used only with the wall switch or transmitter. If 2-channel operation is only controlled via the hand transmitter, the safety connection is also available.

Settings

- Set switch 7 to "ON" position if only wall switch 2 is connected.
- Set switch 7 in Position "ON"
- Set switch 8 in Position "OFF"
- Teach the second button of the transmitter on radio channel 2.

Door status indicator (DIP 4)

If a warning light is connected, this indicates whether the door is closed or opened. The warning light shines, if the door is not "CLOSED".

Settings

- Set switch 4 to "ON" position
- Connect warning light DC 24 V to terminals 11 + 12 (see above).

Additional information

- LED (29) shows the status of the control unit. If the LED flashes, no power value has been taught. In normal mode, LED (29) behaves in the same way as a connected warning light.
- Bridge (31): if the operator is to be operated without Soft Run, the bridge can be cut. Soft Run is then deactivated.
Alternative: Use a TorMinal, see **U**.

T

TorMinal interface (32)

For further information, see TorMinal user instructions.

V. CARE AND MAINTENANCE

- If the chain or chain cover is very dirty, clean it with a clean cloth.
- Always unplug before working on the door or operator.
- Lightly oil the chain once a year with "conductive" oil, e.g.: Ballistol, WD 40.
- Check that all screws and bolts are tightened. Tighten additionally where necessary.
- Check safety devices for correct operation regularly – at least once a year.
- Check the door according to manufacturer's instructions – at least once a year.
- Check regularly:
 - Power cut-out: stop door wing during opening and closing. The door must stop if you press it lightly with your hand.
 - Emergency release: door must be easy to unlock by hand.
 - Light barrier, if present: open/close door and interrupt light barrier. Proceed as set on switch (30).

Disassembly

- Follow safety instructions. Unplug.
- The sequence is identical to that described in section "II ASSEMBLY", but in reverse order. Ignore the setting instructions.

Warranty and after-sales service

- The warranty is as provided by law. Your contact person for warranty claims is the specialist retailer. The warranty is valid only in the country in which the operator was bought.
- Batteries, fuses and bulbs are excluded from the warranty.
- If you require after-sales service, spare parts or accessories, please contact your specialist retailer.
- We have tried to make the assembly and user instructions as easy as possible to follow. If you have any suggestions as to how we could improve them or if you think more information is needed, please send your suggestions to us:
Internet: <http://www.aperto-torantriebe.de>

NOTE! If the mains cable for the "Aperto 868 LX" operator is damaged, return the device to the manufacturer (the cable cannot simply be replaced).



Utilisation conforme aux spécifications

⚠ Attention, risque d'altération de l'automatisme !
N'ouvrez ou ne fermez jamais la porte via l'automatisme si le dispositif d'équilibrage du poids n'est pas réglé (ressorts tendus). Vous risqueriez d'endommager ou d'altérer le moteur (les engrenages).

⚠ Attention, danger de mort !
Démontez tous les câbles et toutes les brides nécessaires à l'actionnement manuel de la porte.

- L'automatisme de porte est exclusivement conçu pour l'ouverture et la fermeture de portes. Toute utilisation autre ou sortant du cadre prévu est considérée comme non conforme aux spécifications. La responsabilité du fabricant ne saurait être engagée pour des dommages résultant d'une utilisation non conforme à l'emploi prévu. L'exploitant en assume seul le risque. Toute utilisation non conforme entraîne une annulation de la garantie.
- Les portes équipées d'un automatisme doivent satisfaire aux normes et directives actuellement en vigueur, soit EN 12604, EN 12605.
- L'automatisme ne doit être employé que s'il est en parfait état technique. L'utilisateur est tenu de respecter les spécifications d'usage, les consignes de sécurité, les instructions de montage et de service et doit être conscient des risques encourus.
- Les dysfonctionnements susceptibles de nuire à la sécurité doivent être éliminés sans délai.
- La porte doit être robuste et résistante au gauchissement. En d'autres termes, lors de l'ouverture ou de la fermeture, elle ne doit afficher ni courbure ni torsion.
- L'automatisme ne peut pas compenser les défauts ou les erreurs de montage de la porte.
- L'automatisme ne doit être utilisé que dans des lieux secs, en dehors de toute atmosphère explosive.
- L'automatisme ne doit en aucun cas être monté dans des espaces où règne une atmosphère corrosive (par ex. air salé).
- L'automatisme pour portes de garage est dédié exclusivement à un usage privé sous surveillance.

Consignes de sécurité

Consignes générales de sécurité

⚠ ATTENTION ! Veuillez lire et observer toutes les consignes afin de prévenir tout risque de blessure grave.

- Toute personne chargée du montage, de la commande ou de l'entretien de l'automatisme est tenue de lire, comprendre et respecter les présentes instructions de montage et de service.
- Le constructeur ne saurait être tenu responsable des dommages et dysfonctionnements résultant du non-respect des instructions de montage et de service.
- Assurez-vous que les présentes instructions de montage et de service se trouvent à portée de main dans le garage. La personne responsable du montage de l'automatisme est tenue de rédiger une déclaration de conformité ayant pour objet le système de porte, ce conformément à la directive 2006/42/EG relative aux machines, et d'apposer le logo CE ainsi qu'une plaque signalétique.

Automatisme pour portes de garage

- Ne laissez jamais les enfants utiliser les automatismes ni jouer avec ceux-ci. Tenez les télécommandes hors de portée des enfants.
- Respectez les dispositions en matière de prévention des accidents ainsi que les normes CE en vigueur dans les pays concernés.
- Ne montez l'automatisme que sur des portes parfaitement positionnées et équilibrées ; référez-vous, à titre d'exemple, aux normes EN 12604 et EN 12605. Une porte mal positionnée risque de provoquer de sérieuses blessures ou d'endommager l'automatisme.
- Si possible, installez l'automatisme à 2,10 m au-dessus du sol ou plus.
- Contrôlez l'automatisme une fois par mois. La porte de garage doit inverser son sens de marche au contact d'un objet de 50 mm de hauteur placé au sol. Après le réglage de la puissance ou des fins de course (relais commutateurs), vérifiez de nouveau l'automatisme. L'ajustage de la puissance joue un rôle prépondérant pour la sécurité et doit par conséquent être effectué avec le plus grand soin.
- Si possible, utilisez le déverrouillage de secours uniquement lorsque la porte est fermée. Soyez particulièrement prudent si vous recourez à ce déclencheur lorsque la porte est ouverte. Tout affaiblissement ou rupture des ressorts risque de provoquer une chute rapide de la porte et d'entraîner des blessures graves.
- Débranchez toujours le connecteur secteur avant d'entreprendre des travaux sur l'automatisme.
- Toutes les lignes sont fixes et doivent être sécurisées de manière à ne pas pouvoir être déplacées.
- N'entrez jamais en contact avec la porte ni les pièces mobiles lorsqu'elles sont en mouvement.
- Veillez à tenir les enfants et les personnes handicapées à l'écart de la

porte.

- Ne franchissez pas la porte avant qu'elle ne soit complètement ouverte.
- Il existe un risque d'écrasement et de cisaillement au niveau des arêtes de fermeture et du mécanisme de la porte.

Télécommande radio

- La télécommande radio est exclusivement dédiée aux appareils et installations permettant de commander par radio les émetteurs et les récepteurs sans risque pour les individus ou équipements matériels ou qui couvrent ce risque grâce à la présence d'autres dispositifs de sécurité.
- N'utilisez pas d'émetteurs portatifs dans des endroits ou des infrastructures sensibles aux ondes radioélectriques, tels que les aéroports et les hôpitaux.
- Utilisez la télécommande radio que si le paramètre de puissance réglé ne présente aucun risque, ledit paramètre devant l'être à un niveau suffisamment bas pour que la force de fermeture permette d'exclure tout risque de blessure.
- Utilisez la télécommande radio uniquement si vous pouvez contrôler visuellement le mouvement de la porte et si aucun individu ou objet ne se trouve dans la zone de rotation de la porte.

Indications relatives à l'agrément radio

- L'exploitant de l'installation radio ne jouit d'aucune protection contre des perturbations issues d'autres installations de télécommunication et équipements terminaux (par exemple des installations radio qui opèrent de manière réglementaire dans la même gamme de fréquences). En cas de perturbations graves, contactez le central de télécommunications compétent proposant des services de détection de parasites (radiolocalisation).
- Il est par principe interdit d'associer l'installation radio à d'autres installations de télécommunication sans l'autorisation de l'organisme compétent.

Avant le montage

⚠ Les murs et les plafonds doivent être solides et stables. Ne montez l'automatisme que sur une porte correctement positionnée. Une porte mal positionnée risque d'entraîner des blessures graves.

- Les portes doivent être stables en raison de l'importance des forces de traction et de pression exercées. Au besoin, renforcez les portes de construction légère en plastique ou en aluminium avant le montage. Demandez conseil au revendeur spécialisé.
- Il est impératif d'utiliser une deuxième fixation au plafond si une rallonge de rail est montée avec l'automatisme sur une porte lourde.
- Contrôlez l'écart entre le point le plus haut de la porte (THP) et le plafond. Il doit se situer entre 35 mm minimum et 65 mm maximum, le bras de poussée devant présenter un angle maximal de 30°. Si l'écart est inférieur, reculez l'automatisme et montez une tige de poussée plus longue. Demandez conseil au revendeur spécialisé.
- Démontez les verrouillages de la porte ou mettez-les hors service.
- Vérifiez que la porte se déplace facilement.
- La porte doit être bien équilibrée.

Test :

Ouvrez manuellement la porte à moitié. Dans cette position, elle doit demeurer immobile. Si elle remonte ou redescend, procédez au réglage mécanique. Demandez conseil au revendeur spécialisé.

Conseils de montage

- Vérifiez le contenu de la livraison avant de procéder au montage, vous économiserez ainsi du temps et du travail inutile si un composant venait à manquer.
- S'il n'est pas possible de monter l'automatisme au milieu de la porte, vous pouvez également le décaler. Veillez à éviter un gauchissement et un blocage de la porte dans les rails de roulement.

Contrôle :

Ouvrez et fermez manuellement la porte à plusieurs reprises à l'endroit où l'automatisme doit être monté. Si vous décelez un point où la porte est actionnée aisément (dans le respect des puissances prescrites), vous pouvez procéder au montage de l'automatisme.

Caractéristiques techniques

	868 L	868 LX
Tension nominale	220 à 240 V CA	220 à 240 V CA
Fréquence nominale	50/60 Hz	50/60 Hz
Classe de protection	IP 20	IP 20
Force maxi. de traction et de poussée	550 N	800 N
Force nominale de traction	165 N	240 N
Intensité nominale	0,7 A	0,8 A
Puissance nominale	140 W	160 W
Vitesse maxi.	160 mm/s	150 mm/s
Puissance en « veille »	7 W	2 W
Rapport fonctionnement/repos	15 %	15 %

I. MONTAGE PRÉALABLE DE L'AUTOMATISME AU SOL

Les figures 1 à 4 vous permettent d'identifier le type de votre porte.

Vérifiez le type de votre porte :

- | | |
|---|---|
| 1) porte sectionnelle
avec rail simple | pas besoin d'accessoires
ferrure de porte sectionnelle
avec boomerang recommandée |
| avec rail double | ferrure de porte sectionnelle
sans boomerang recommandée |
| 2) porte pivotante | pas besoin d'accessoires |
| 3) porte basculante | accessoire requis : bras courbé |
| 4) porte battante | accessoire requis : ferrure pour porte battante |

A

Désignation des composants :

- | | |
|---|--|
| 1 Chariot avec chaîne et goulotte de chaîne | 10 Relais commutateur avant, « V » |
| 2 Rail C, 3 pièces | 11 Fixation de plafond |
| 3 Pièce rapportée supérieure, 2 pièces | 12 Tige de poussée, ferrure de porte, boulons, clip de sécurité, vis |
| 4 Boîtier de commande avec éclairage | 13 Pièce enfichable |
| 5 Joint de chaîne, 3 pièces | 14 Élément de serrage, rondelle, ressort, vis de serrage |
| 6 Câble d'alimentation | 15 Équerres en acier, vis, chevilles, rondelles, écrous |
| 7 Câble du bouton-poussoir | 16 Déverrouillage de secours |
| 8 Bouton-poussoir intégré | 17 Cache lumière |
| 9 Relais commutateur arrière, « H » | 18 Émetteur portatif |

- Posez au sol toutes les pièces, comme indiqué sur la figure (le boîtier de commande (4) se trouve du côté intérieur du garage) et préparez l'outillage nécessaire.
- Insérez toujours la chaîne complètement dans la goulotte !

⚠ ATTENTION ! Vérifiez que les trois éléments du garde-chaîne sont alignés correctement. La goulotte de chaîne en plastique ne constitue pas un emballage – ne la retirez pas !

B

- Engagez le chariot (1) avec la chaîne dans l'un des rails (2) après avoir positionné les ressorts à contact. Poussez les rails restants (2) jusqu'en butée sur les pièces rapportées (3) de manière à obtenir un rail continu.
- Insérez le relais commutateur rouge « H » (9) dans le rail, en orientant la pointe en direction du chariot (1).
- Faites passer la chaîne à travers le relais commutateur (9).

C

- Placez les vis (11a) dans la fixation au plafond (11b).
- Conformément à l'illustration, montez les équerres en acier (11c) avec les écrous (11d) et les rondelles dentées (11e) sur la fixation au plafond (11b).
- Poussez la fixation au plafond (11b) par l'arrière sur le rail.
- À l'aide du joint de chaîne (5), reliez la chaîne au boulon du boîtier de commande (4), et poussez le boîtier de commande par l'arrière sur le rail (2) jusqu'en butée.

⚠ ATTENTION ! Le guide-câble doit se trouver sur la partie inférieure du boîtier de commande.

D

- Engagez le relais commutateur rouge « V » (10) dans l'autre côté du rail.
- Fixez l'élément de serrage (14a) dans la chaîne et
- tournez-le à 90°.
- Insérez dans le rail (2) la pièce rapportée (13) et glissez l'élément de serrage (14a). Placez la rondelle (14b) et le ressort (14c) sur la vis de serrage (14d), puis vissez la vis de serrage (14d) dans l'élément de serrage (14a).

E

- Tendez la chaîne jusqu'au repère (flèche).

F

- Vissez les deux équerres en acier (15a) avec la vis (15b) et l'écrou (15c) sur la pièce rapportée (13) sans serrer complètement.

G

- S'il n'est pas possible de déplacer le chariot (1), débrayez-le en exerçant une traction unique sur le déverrouillage de secours (16).
- Comme indiqué sur la figure, montez la ferrure de porte (12a) et la tige de poussée (12b) sur le chariot (1) avec le boulon (12c) et le clip de sécurité (12d).

II. MONTAGE AU PLAFOND DU GARAGE

- Tournez l'automatisme de telle sorte que l'ouverture du rail soit dirigée vers le bas. Ouvrez la serrure et enlevez tous les verrouillages de porte et cordons afin que la porte puisse être mue librement.
- Vérifiez que la porte se déplace sans entrave dans les deux sens. La porte doit être équilibrée et rester immobile, quelle que soit sa position. Si nécessaire, ajustez-la de nouveau avant de procéder au montage de l'automatisme.

H

- En haut, mesurez le milieu de la porte et placez un repère sur le vantail ainsi que sur le linteau de porte.
- Ouvrez lentement la porte et déterminez le plus petit écart entre le bord supérieur de la porte (y compris la bordure en caoutchouc, selon le modèle) et le plafond. Cette cote (le point le plus haut de la porte (THP)) doit être d'au moins 40 mm. L'écart entre le THP et le bord inférieur du rail C doit être de 5 mm minimum et de 65 mm maximum.

REMARQUE ! L'angle du bras de poussée ne doit pas dépasser 30°.

- Refermez la porte.

I

- Selon l'espace disponible, l'automatisme peut être monté sur le linteau ou au plafond (le plus près possible du linteau). Pour ce faire, repérez les trous à percer à 74 mm à droite et à gauche du milieu de la porte et à 20 – 80 mm au dessus du point le plus haut de la porte (THP) (dans du béton : Ø 10 mm ; dans du bois : Ø 5 mm) et percez.

⚠ ATTENTION ! Tenez compte de l'épaisseur du linteau ou du plafond ! Protégez le boîtier de commande (4) des éventuels risques d'endommagement.

- En cas de besoin, fixez des chevilles (15d), soulevez l'automatisme à l'avant et fixez les équerres en acier (15a) à l'aide des vis à bois (15f) et des rondelles (15e).

J

- Soulevez l'automatisme à l'arrière et posez-le sur une échelle.
- Poussez le chariot vers l'arrière. Ouvrez la porte. En fonction du plafond du garage, l'écart entre le boîtier de commande (4) et la fixation de plafond (11c) peut être réglé entre 0 et 600 mm. Ajustez la fixation de plafond verticalement (11c), de sorte que la porte ne frotte pas contre le rail C (2) pendant sa course, et alignez l'automatisme par rapport au milieu de la porte. Marquez les trous, percez-les (dans du béton : Ø 10 mm ; dans du bois : Ø 5 mm). Fixez les chevilles (11f) et vissez les équerres en acier (11c) avec les vis (11h) et les rondelles (11g).

⚠ ATTENTION ! Tenez compte de l'épaisseur du plafond !

- Si les extrémités des équerres en acier (11c) dépassent, il est possible de les raccourcir à l'aide d'une scie à métaux.

K

- Fermez la porte. Serrez à fond la vis (15b) et l'écrou (15c). Poussez le chariot (1) vers l'avant en direction du linteau. Maintenez la ferrure de porte (12a) contre la porte et centrez-la. Selon le type de porte, il est possible de monter l'équerre autrement sur la ferrure de porte. Placez des avant-trous (Ø 5 mm). Fixez la ferrure de porte (12a) à l'aide des quatre vis (12e). En cas de besoin, utilisez des vis autres que celles fournies.

L

- L'utilisateur ne doit pas se tenir dans la zone de rotation de la porte lors de l'actionnement du bouton-poussoir. La porte doit se trouver dans son champ visuel direct. Ne montez pas le bouton-poussoir dans la zone de rotation de la porte. Placez le bouton-poussoir intégré (8) à un endroit approprié, à au moins 1,6 m de hauteur. Posez un câble de bouton-poussoir à deux brins et connectez le blanc et le marron au bouton-poussoir intégré (8).

⚠ ATTENTION ! Ne placez jamais le câble du bouton-poussoir le long d'un câble électrique sous peine de provoquer des dysfonctionnements.

M

- Montez la prise de courant.
- Installez la prise de courant au plafond à une distance maxi. de 0,5 m par rapport au boîtier de commande.

REMARQUE ! Observez les dispositions VDE en vigueur.

N

- Poussez le relais commutateur « V » (10) sur le chariot (1) jusqu'à ce que le commutateur émette un faible déclic, puis serrez la vis de serrage. Ouvrez la porte complètement.

- Poussez le relais commutateur « H » (9) sur le chariot (1) jusqu'à ce que le commutateur émette un faible déclic, puis serrez la vis de serrage. Embrayez le chariot en tirant sur le système de déverrouillage de secours (16).

III. MISE EN SERVICE

O

- Branchez le câble d'alimentation (6). La lampe doit clignoter. (Si la lampe ne clignote pas, référez-vous à la section « Effacement des paramètres de puissance »). Pour programmer les paramètres de puissance, l'automatisme doit effectuer deux fois un cycle complet d'ouverture et de fermeture afin de mémoriser la puissance requise pour les deux directions. Pour ce faire, l'automatisme peut être démarré au moyen du bouton-poussoir intégré (8) ou de l'émetteur portatif (19). Pendant la phase de programmation, la lampe intégrée clignote. Ce n'est qu'une fois la puissance requise pour les deux directions mémorisée que la lampe reste allumée en permanence.
- Ouvrez et fermez la porte pour vérifier la position de fin de course, au besoin réajustez les relais commutateurs (9/10) jusqu'à ouverture et fermeture complètes de la porte.

Q

- Vérifiez qu'une légère pression de la main au centre de la porte, à une hauteur d'1 m du sol mini., entraîne bien l'arrêt du mouvement d'ouverture et de fermeture de l'automatisme. Lors du déplacement de fermeture, l'automatisme revient en arrière d'environ 100 mm après l'arrêt.

⚠ ATTENTION ! Lorsqu'il n'y a pas de second accès au garage, montez un câble Bowden/un ensemble de déverrouillage de secours (de l'extérieur) afin de pouvoir déverrouiller le système en cas de coupure de courant ! Si la porte est munie d'un portillon, installez impérativement un fusible pour portillon.

IV. COMMANDE

P

Effacement des paramètres de puissance

- Après le montage de l'automatisme et son raccordement au secteur, la lampe intégrée clignote, signalant ainsi qu'aucun paramètre de puissance n'a été mémorisé. Si la lampe ne clignote pas parce que l'automatisme a déjà mémorisé des paramètres de puissance, par exemple lors d'essais en marche à vide, il convient d'effacer lesdits paramètres.
- Pour ce faire, retirez le cache lumière (17) à l'aide d'un tournevis. Au moyen d'un objet fin, maintenez la touche (20) (Marquée « T1 ») enfoncée pendant 5 secondes environ. Dès que les paramètres de puissance sont effacés, la lumière s'éteint. Pour programmer les paramètres de puissance, suivez les instructions telles qu'elles sont décrites au point (O). Remettez le cache lumière (17).

P

Remplacement de l'ampoule dans l'unité de commande

- Débranchez le connecteur secteur (6) et démontez le cache lumière (17) avec un tournevis. Tournez l'ampoule (21) vers la gauche et retirez-la.
- Fixez une ampoule neuve (21) (32,5 V, 34 W, BA 15s) et tournez-la vers la droite jusqu'en butée.
- Veillez à éliminer l'ampoule usagée de manière écologique.

R

Programmation de l'émetteur portatif

REMARQUE ! Le deuxième canal radio est utilisé uniquement pour l'ouverture partielle ou le mode 2 canaux.

Procédure :

- Touche de programmation (22) de l'automatisme/du récepteur
 - pour le canal 1 : appuyez jusqu'à ce que la DEL (21) s'allume puis relâchez la touche
 - pour le canal 2 : appuyez jusqu'à ce que la DEL (23) s'allume puis relâchez la touche

Si aucune commande radio n'est émise en l'espace de 10 secondes, le récepteur repasse en mode de fonctionnement normal.

- Appuyez sur la touche souhaitée de l'émetteur portatif lorsque vous vous trouvez dans la zone de réception du récepteur. L'émetteur portatif transmet la commande radio à l'automatisme/au récepteur radio.
 - en fonction du canal sélectionné, la DEL (21) ou la DEL (23) s'éteint.
- Répétez les deux étapes ci-dessus pour chaque nouvel émetteur portatif devant être programmé sur cet automatisme/ce récepteur. Il est possible d'enregistrer jusqu'à 112 capacités de mémoire, chacune étant associée à une commande radio. Chaque canal radio est associé à une capacité de mémoire.

Exemple :

- Si une seule touche doit être mémorisée pour chaque émetteur, il est possible d'enregistrer jusqu'à 112 émetteurs.
- Si deux touches doivent être mémorisées pour chaque émetteur, il est possible d'enregistrer jusqu'à 56 émetteurs.
- Pour quitter le mode de programmation, appuyez sur la touche de programmation (22) jusqu'à ce que toutes les DEL soient éteintes.

R

Effacement de la mémoire du récepteur radio

En cas de perte d'un émetteur portatif, il convient, par mesure de sécurité, d'effacer la mémoire du récepteur radio et de reprogrammer tous les émetteurs portatifs.

Procédure :

- Appuyez sur la touche de mémorisation (22) et maintenez-la enfoncée.
- La DEL (21 ou 23) s'allume pendant 5 s, clignote ensuite pendant 10 s puis reste à nouveau allumée.
- Au bout de 10 s (25 s au total), les deux DEL s'allument : tous les canaux radio sont effacés.
- Relâchez la touche de mémorisation (22), les DEL s'éteignent, la procédure d'effacement est terminée.

R

Effacement d'un canal radio du récepteur radio

Pour le canal radio 1

- Appuyez sur la touche de programmation (22) et maintenez-la enfoncée.
- La DEL (21) s'allume pendant 5 s puis clignote pendant 10 s.
- Dès que la DEL (21) se rallume, relâchez la touche de programmation (22). La DEL s'éteint et la procédure d'effacement est terminée.

Pour le canal radio 2

- Appuyez sur la touche de programmation (22) et maintenez-la enfoncée.
- La DEL (23) s'allume pendant 5 s puis clignote pendant 10 s.
- Dès que la DEL (23) se rallume, relâchez la touche de programmation (22). La DEL s'éteint et la procédure d'effacement est terminée.

R

Effacement d'une touche de l'émetteur portatif dans le récepteur radio

Si un utilisateur déménage et veut emporter l'émetteur portatif avec lui, toutes les commandes radio de l'émetteur doivent être effacées du récepteur.

⚠ ATTENTION ! Par mesure de sécurité, il convient d'effacer chaque touche et chaque combinaison de touches de l'émetteur portatif.

Procédure :

- Maintenez enfoncée la touche de programmation (22) de l'automatisme/du récepteur pendant 5 s jusqu'à ce qu'une DEL (21 ou 23) se mette à clignoter (peu importe laquelle). Sur l'émetteur, appuyez sur la touche ou la combinaison de touches correspondant à la commande radio à effacer de l'automatisme ou du récepteur radio. La DEL s'éteint et la procédure d'effacement est terminée.

Répétez l'opération pour toutes les touches et combinaisons de touches que vous souhaitez effacer.

R

Remplacement de la pile de l'émetteur portatif

Ouvrez l'émetteur en appuyant au niveau du porte-clés à l'aide d'une pièce de monnaie. Rabattez le couvercle du logement de la pile vers le bas. Retirez la pile et remplacez-la par une neuve (type CR 2032). Respectez la polarité. Refermez le couvercle du logement de la pile et vérifiez le bon fonctionnement de l'émetteur à l'aide de la DEL d'émission.

T

Cette unité de commande comporte de nombreuses fonctions additionnelles, telles que l'ouverture partielle de la porte, un mode 2 canaux, un affichage de l'état de la porte et une interface vers TorMinal (32).

Bornier (24)

- Sections de câble autorisées : 1,5 mm² maxi.
Configuration d'usine du bornier :

1 + 2	Transformateur secondaire (rouge)
3	Rail C (vert)
4	Chaîne (rouge)
5 + 6	Connexion pour bouton-poussoir, des boutons supplémentaires peuvent y être raccordés en parallèle.

Possibilités de raccordement

- Autres possibilités de raccordement sur la borne à vis enfichable (26) de l'unité de commande.
Sections de câble autorisées : 0,75 mm² maxi.



ATTENTION ! Ne retirez pas le pontage à fil aux bornes 7 et 8 lorsqu'aucun dispositif de sécurité n'est installé. Vous pouvez l'enlever des bornes 7 et 8 en cas de raccordement d'un dispositif de sécurité.

Borne	Possibilité de raccordement
7 8	Raccordement de sécurité (barrage photoélectrique ou 2 entrées de bouton-poussoir) Pontage à fil installé à la livraison Signal (SIG) Masse (GND)
9 10	ortie 24 V CC régulée, 0,1 A maxi. +24 V CC Masse (GND)
11 12	Raccordement de feu d'avertissement, 24 V CC (non régulé, 34 V maxi.), 1 A maxi. +24 V CC Masse (GND)

Fusibles

- Fusible (28) : protection de la sortie 24 V CC (bornes 11 + 12) avec un fusible 1 A à action rapide.

Autres possibilités de réglage par les commutateurs (30) 1 à 8

DIP	Description	Pos. « OFF »	Pos. « ON »
1	Réaction à l'entrée de sécurité en cas de « PORTE OUVERTE », par ex. lorsque quelqu'un franchit le barrage photoélectrique	Pas de réaction à l'ouverture de la porte	L'automatisme s'arrête à l'ouverture de la porte
2	Sélection du mode de fonctionnement	Contact d'ouverture (par ex. pour barrage photoélectrique)	Comme bouton-poussoir 2 (mode 2 canaux)
3	Réaction à l'entrée de sécurité en cas de « PORTE FERMÉE »	Inversion : l'automatisme s'arrête à la fermeture de la porte, et retourne de 100 mm environ à sa position initiale	L'automatisme s'arrête à la fermeture de la porte et provoque l'ouverture complète de la porte
4	Affichage de l'état de la porte ou feu d'avertissement (clignote lorsque la porte est en mouvement).	Le feu d'avertissement clignote lors du déplacement de la porte (l'unité de commande génère un clignotement)	Affichage de l'état de la porte, feu d'avertissement branché : • s'allume quand la porte n'est pas FERMÉE • est éteint lorsque la porte est fermée
5	Préavis	désactivé	Préavis : le feu d'avertissement clignote pendant 3 s avant que la porte n'entre en mouvement
6	Retour en arrière (la porte se ferme et le chariot retourne dans la direction « Ouverture »)	désactivé	Retour en arrière long env. 70 ms env. 1-5 mm
7	Mode 2 canaux (ouverture et fermeture définies)	Mode 1 canal : séquence d'impulsions : ouvrir-arrêter-fermer-arrêter...	Mode 2 canaux • Bouton-poussoir / canal radio 1 ouvrir-arrêter-ouvrir... • Bouton-poussoir / canal radio 2 fermer-arrêter-fermer...
8	Ouverture partielle, mode 2 canaux (par ex. pour l'aération du garage)	Pas d'ouverture partielle	Ouverture partielle activée • Bouton-poussoir / canal radio 1 ouvre et ferme la porte (voir mode 1 canal). • Bouton-poussoir / canal radio 2 Ouverture partielle • Mettre le commutateur 2 sur « ON »

Comportement en cas de détection d'obstacle

- Si la porte bute contre un obstacle en cours de fermeture, l'automatisme inverse sa marche d'environ 100 mm (tenir compte du réglage du commutateur DIP 3 (30)), puis s'arrête. À l'impulsion de démarrage suivante, la porte se déplace, pour des raisons de sécurité, uniquement dans le sens d'ouverture jusqu'à ce qu'elle atteigne la position de fin de course supérieure. Par la suite, les deux sens de déplacement sont de nouveau possibles.

Ouverture partielle (DIP 8)

Cette fonction commande l'ouverture partielle ou complète de la porte, en fonction du réglage. Exemples d'utilisation : aération du garage, ouverture d'une porte sectionnelle latérale pour le passage de personnes.

L'ouverture partielle peut être commandée via deux boutons-poussoirs ou via l'émetteur portatif. Dans le cas d'une utilisation via l'émetteur uniquement, le raccordement de sécurité (26) bornes 7 + 8 reste disponible. L'actionnement du bouton-poussoir 2 provoque l'ouverture partielle de la porte à partir de la position fermée. Si la porte est déjà entièrement ou partiellement ouverte, un nouvel actionnement du bouton-poussoir 2 commande la fermeture de la porte. Le bouton-poussoir 1 permet d'ouvrir la porte entièrement même si elle a déjà été ouverte partiellement à l'aide du bouton-poussoir 2.

Réglages

1. Fermez la porte.
2. Programmez le canal radio 2.
 - Programmez la touche 2 de l'émetteur portatif sur le canal radio 2 du récepteur radio (voir le point R).
3. Mettez le commutateur 2 en position « ON » : adaptez le mode de fonctionnement du raccordement de sécurité.
 - Uniquement si un second bouton-poussoir est connecté - dans le cas contraire, le raccordement de sécurité (bornes 1 + 2) peut être utilisé par ex. pour une barrage photoélectrique.
4. Mettez le commutateur 8 en position « ON » (activation de l'ouverture partielle).

Procédure

- Appuyez sur la touche 2 de l'émetteur portatif ou sur le bouton-poussoir 2 (ouverture de la porte à partir de la position de fin de course « FERMÉE »).
- La porte s'ouvre jusqu'à ce que la touche 2 de l'émetteur portatif ou le bouton-poussoir 2 soit de nouveau actionné ou jusqu'à ce que la porte ait atteint la position de fin de course « PORTE OUVERTE ».
- Appuyez sur la touche 2 de l'émetteur portatif ou sur le bouton-poussoir 2 lorsque la position souhaitée est atteinte.
- Fermez la porte à l'aide de la touche 2 de l'émetteur portatif ou du bouton-poussoir 2.

Le degré voulu d'ouverture partielle est désormais enregistré et peut être activé directement en appuyant sur la touche 2 de l'émetteur portatif ou sur le bouton-poussoir 2. Pour effacer l'information relative à l'ouverture partielle, mettez le commutateur DIP 8 en position « OFF ».

Mode 2 canaux (ouverture et fermeture définies) (DIP 7)

Le bouton-poussoir /canal radio 1 permettent d'ouvrir la porte et le bouton-poussoir /canal radio 2 de la fermer. Le mode 2 canaux peut également être utilisé exclusivement avec les boutons-poussoirs ou l'émetteur portatif. Si le mode 2 canaux est commandé uniquement via l'émetteur portatif, le raccordement de sécurité reste disponible.

Réglages

1. Mettez le commutateur 2 en position « ON » uniquement si le bouton-poussoir 2 est connecté.
2. Mettez le commutateur 7 en position « ON ».
3. Mettez le commutateur 8 en position « OFF ».
4. Programmez la deuxième touche de l'émetteur portatif sur le canal radio 2.

Affichage de l'état de la porte (DIP 4)

Si un feu d'avertissement est connecté, celui-ci indique si la porte est fermée ou ouverte. Si la porte n'est pas « FERMÉE », le feu d'avertissement s'allume.

Réglages

1. Mettez le commutateur 4 en position « ON »
2. Connectez le feu d'avertissement 24 V CC aux bornes 11 et 12.

Informations supplémentaires

1. La DEL (29) indique l'état de l'unité de commande. Si la DEL clignote, aucun paramètre de puissance n'a été programmé. En mode normal, la DEL (29) réagit comme un feu d'avertissement connecté.
2. Pontage à fil (31) : si l'automatisme doit être utilisé sans ralenti, le pontage à fil peut être débranché. Cette mesure permet de désactiver le ralenti. Autre possibilité : utilisation d'un TorMinal, voir le point U.

Interface TorMinal (32)

Pour plus de détails, reportez-vous au mode d'emploi du TorMinal.

V. ENTRETIEN ET MAINTENANCE

- Avant de procéder à toute intervention sur la porte ou sur l'automatisme, toujours débrancher le connecteur secteur.
- Si la chaîne ou la goulotte de chaîne est fortement encrassée, la nettoyer avec un chiffon propre.
- Huiler légèrement la chaîne une fois par an avec une huile « **conduc-trice** », par ex.: Ballistol, WD 40.
- Vérifier le serrage de toutes les vis de fixation. Si nécessaire, les resserrer.
- Vérifier régulièrement, et au moins une fois par an, que les dispositifs de sécurité fonctionnent correctement.
- Contrôler régulièrement la porte, au moins une fois par an, suivant les instructions du fabricant.
- Contrôler régulièrement :
 - a) la coupure de la force : arrêter le vantail pendant l'ouverture et la fermeture. La porte doit s'arrêter en cas de légère résistance.
 - b) le déverrouillage de secours : la porte doit pouvoir être déverrouillée facilement à la main.
 - c) le barrage photoélectrique, selon l'équipement: ouvrir/fermer la porte tout en coupant le barrage photoélectrique. Vérifier si les réactions correspondent aux réglages du commutateur **(30)**.

Démontage

- Respecter les consignes de sécurité. Débrancher le connecteur secteur.
- La procédure est identique à celle décrite à la section « II. MONTAGE », toutefois, l'ordre des étapes est inversé. Les opérations de réglage décrites ne sont pas applicables dans ce cas.

Garantie et service après-vente

- La garantie satisfait aux dispositions légales. Pour tout recours éventuel à la garantie, veuillez vous adresser au revendeur spécialisé. La garantie est valable uniquement dans le pays où l'automatisme a été acheté.
- Les piles, fusibles et ampoules ne sont pas couverts par la garantie.
- Pour recourir au SAV, acquérir des pièces de rechange ou des accessoires, veuillez vous adresser à votre revendeur spécialisé.
- Nous avons fait tout notre possible pour présenter les instructions de montage et de service aussi clairement que possible. Pour toute suggestion concernant la conception ou si vous ne trouvez pas certaines informations dans les instructions de montage et de service, n'hésitez pas à nous envoyer vos propositions par Internet à l'adresse suivante: <http://www.aperto-torantriebe.de>.

REMARQUE ! Si le câble d'alimentation de l'automatisme « Aperto 868 LX » est endommagé, renvoyer le produit au fabricant (le câble d'alimentation seul ne peut être remplacé).



Destinazione d'uso

Attenzione, distruzione dell'automazione!
Non aprire o chiudere le porte con l'automazione senza contrappeso inserito (molle tese), altrimenti si danneggia o distrugge il motore (trasmissione)

Attenzione, pericolo di morte!
Rimuovere tutte le funi o i cavi necessari per un azionamento manuale della porta.

- L'automazione è destinata esclusivamente all'apertura ed alla chiusura delle porte. Un utilizzo diverso o che non rientra nell'ambito previsto viene considerato non conforme alle disposizioni. Il produttore declina qualsiasi responsabilità per danni causati da un impiego diverso. L'operatore si assume ogni rischio. In questo caso la garanzia si estingue.
- Le porte che vengono automatizzate devono essere conformi alle norme e direttive attualmente in vigore: ad es. EN 12604, EN 12605.
- Utilizzare l'automazione soltanto in condizioni tecniche perfette, secondo le disposizioni e con la consapevolezza dei pericoli e delle norme di sicurezza in conformità alle istruzioni di montaggio e d'uso.
- Risolvere immediatamente i guasti che potrebbero compromettere la sicurezza.
- La porta deve essere stabile e resistente a torsione, ovvero durante l'apertura o la chiusura non deve flettersi o torcersi.
- L'automazione non può compensare nessun difetto o montaggio errato della porta.
- Impiegare l'automazione soltanto in un ambiente asciutto ed in aree non a rischio di esplosione.
- Non utilizzare l'automazione in ambienti con atmosfera aggressiva (ad es. aria salmastra).
- È consentito utilizzare l'automazione a traino per porte garage soltanto sotto sorveglianza, nel settore privato.

Norme di sicurezza

Norme di sicurezza generali

ATTENZIONE! Per evitare il rischio di restare feriti gravemente, leggere attentamente tutte le istruzioni e comportarsi di conseguenza.

- Le presenti istruzioni di montaggio e d'uso devono essere lette, comprese ed osservate dal personale incaricato del montaggio, del funzionamento o della manutenzione dell'automazione.
- Il produttore declina qualsiasi responsabilità per danni e guasti di funzionamento derivanti dal mancato rispetto delle istruzioni di montaggio e d'uso.
- Fare in modo che le presenti istruzioni di montaggio e d'uso siano sempre a portata di mano in garage. Conformemente alla Direttiva macchine 2006/42/EG, la persona responsabile per l'installazione dell'automazione dovrà rilasciare una dichiarazione di conformità per l'impianto porta garage ed apporre il marchio CE e una targhetta di identificazione.

Automazione a traino per porte garage

- Non permettere mai ai bambini di azionare le automazioni, né di utilizzarle per i loro giochi. Tenere i telecomandi lontano dai bambini.
- Attenersi alle disposizioni antinfortunistiche ed alle norme CE in vigore nelle diverse nazioni.
- Installare l'automazione soltanto su porte correttamente allineate e bilanciate, vedere - ad esempio - EN 12604, EN 12605. Una porta erroneamente allineata potrebbe causare ferite gravi o danneggiare l'automazione.
- Se possibile, installare l'automazione a 2,10 m o più al di sopra del pavimento.
- L'automazione dovrà essere controllata con cadenza mensile. La porta del garage deve arretrare in caso di contatto con un oggetto alto 50 mm che si trovi sul pavimento. Una volta regolata la forza o le posizioni finali (finecorsa), si deve ricontrollare l'automazione. La regolazione della forza, essendo rilevante ai fini della sicurezza, deve essere eseguita con la massima scrupolosità.
- Se possibile, utilizzare lo sblocco di emergenza solo quando la porta è chiusa. Occorre prestare attenzione se si impiega questo dispositivo di sgancio quando la porta è aperta. Molle rotte o deboli possono causare una caduta rapida della porta, con conseguente rischio di restare feriti in maniera grave.
- Prima di qualsiasi intervento sull'automazione togliere l'alimentazione elettrica.
- Tutti i cavi devono essere fissati. Prendere le misure necessarie per impedire che possano spostarsi.
- Non toccare mai la porta in funzione né i suoi componenti in movimento.
- Tenere lontano dalla porta i bambini e le persone disabili.
- Entrare nel garage con il veicolo soltanto a porta completamente aperta.
- Le parti meccaniche ed i bordi di chiusura della porta possono costituire fonti di pericolo di schiacciamento e di taglio.

Radiotelecomando

- L'utilizzo del telecomando è consentito esclusivamente per apparecchi ed impianti nei quali il radiotelecomando dei trasmettitori o dei ricevitori non comporta rischi per persone o cose o nei quali tali rischi sono annullati da altri dispositivi di sicurezza.
- Il telecomando non può essere utilizzato in prossimità di luoghi o impianti sensibili alle emissioni radio (aeroporti, ospedali).
- Il radiotelecomando può essere azionato soltanto se è impostato un valore di forza non pericoloso. Il valore di forza si deve impostare ridotto in maniera tale che la forza di chiusura escluda qualsiasi pericolo di ferimento.
- Il radiotelecomando può essere utilizzato solo se si ha una visuale diretta sul movimento della porta e se nella zona di movimento non sostano persone o non si trovano oggetti.

Note sull'omologazione radio

- L'operatore dell'impianto radio non è in alcun modo protetto dalle interferenze di altri apparecchi o impianti di telecomunicazione (ad es. altri impianti radio autorizzati in funzione nella stessa gamma di frequenze). In presenza di interferenze di notevole entità, rivolgersi all'ente locale per le telecomunicazioni, dotato di apparecchiature di rilevamento delle interferenze radio (radiolocalizzazione)!
- L'impianto radio, in linea di massima, non può essere collegato ad altri impianti di telecomunicazione senza autorizzazione da parte delle Autorità competenti.

Prima del montaggio

Le pareti ed i soffitti devono essere solidi e stabili. Installare l'automazione soltanto su porte correttamente allineate. Una porta non correttamente allineata può causare gravi lesioni.

- Le porte devono essere stabili, poiché sono sottoposte a notevoli forze di trazione e pressione. Prima del montaggio rinforzare, se necessario, le porte leggere in plastica o alluminio. Chiedere consiglio al distributore autorizzato.
- Se con l'automazione, in caso di una porta pesante, viene installata una prolunga della guida, è indispensabile utilizzare una seconda staffa a soffitto.
- Verificare la distanza intercorrente fra il punto di massima apertura della porta in altezza (THP) ed il soffitto. Deve essere compresa tra un minimo di 35 mm ed un massimo di 65 mm, mentre il braccio di spinta deve avere un'angolazione di max. 30°. Se la distanza è inferiore, l'automazione dovrà essere spostata indietro e si dovrà montare un'asta di scorrimento prolungata; consultare il rivenditore specializzato.
- Rimuovere i dispositivi di bloccaggio della porta o renderli inutilizzabili.
- Controllare che la porta scorra bene.
- La porta deve essere bilanciata.

Prova:

Aprire la porta a metà manualmente. In questa posizione deve restare ferma. Se la porta si muove verso alto o verso il basso, regolarla meccanicamente.

Consultare il rivenditore specializzato.

Suggerimenti per l'installazione

- Prima di iniziare il montaggio controllare la dotazione standard, per risparmiare tempo e lavoro inutile in caso di mancanza di un pezzo.
- Se l'automazione non può essere installata al centro della porta, è consentito spostarla. In tal caso si deve prestare attenzione che la porta non si svergoli e, quindi, non si blocchi nelle guide.

Verifica:

Aprire e chiudere più volte la porta manualmente nel punto in cui si deve installare l'automazione. Se la porta viene azionata con facilità in un determinato punto (rispettando le forze prescritte), vi si può installare l'automazione.

Dati tecnici

	868 L	868 LX
Tensione nominale	CA 220 ...240 V	CA 220 ...240 V
Frequenza nominale	50/60 Hz	50/60 Hz
Classe di protezione	IP 20	IP 20
Max. forza di trazione e pressione	550 N	800 N
Forza di trazione nominale	165 N	240 N
Corrente nominale assorbita	0,7 A	0,8 A
Potenza nominale assorbita	140 W	160 W
Max. velocità	160 mm/s	150 mm/s
Potenza assorbita in stand-by	7 W	2 W
Rapporto di inserzione	15 %	15 %

I. PREMONTAGGIO A PAVIMENTO

In base alle figure 1 – 4 potete identificare il Vostro tipo di porta. Controllate quale tipo di porta avete.

- | | |
|--|--|
| 1) Porta sezionale
con guida semplice | Non è necessario nessun accessorio
Si raccomanda staffa per porte sezionali
con bumerang |
| con guida doppia | Si raccomanda staffa per porte sezionali
senza bumerang |
| 2) Porta basculante | Non è necessario nessun accessorio |
| 3) Porta ribattabile | È necessario come accessorio il braccio
curvo |
| 4) Porta ad ante battenti | È necessario come accessorio il braccio
biforcuto |

A

Denominazione dei particolari:

- | | |
|---|--|
| 1 Slitta motore con catena e canale catena | 10 Finecorsa avanti, "V" |
| 2 Guida a C, 3 pezzi | 11 Supporto a soffitto |
| 3 Elemento di scorrimento in 2 pezzi | 12 Asta di scorrimento, staffa per porte, perno, clip di fissaggio, viti |
| 4 Alloggiamento del comando con illuminazione | 13 Terminale della guida |
| 5 Maglia di chiusura in 3 pezzi | 14 Elemento tenditore, rondella, molla, bullone tenditore |
| 6 Cavo di rete | 15 Squadra di acciaio, viti, tasselli, rondelle, dado |
| 7 Cavo pulsante a muro | 16 Sblocco di emergenza |
| 8 Pulsante interno | 17 Calotta trasparente |
| 9 Finecorsa indietro, "H" | 18 Telecomando |

- Posare tutti i pezzi, come indicato (l'alloggiamento del comando (4) si trova sul lato interno del garage) e preparare gli utensili.
- Fissare sempre completamente la catena nel relativo canale!

⚠ Attenzione! Accertarsi che tutti e tre i pezzi della protezione catena siano assemblati a livello. Il canale catena in plastica non fa parte dell'imballaggio, non rimuoverlo!

B

- Spingere la slitta motore (1) con la catena in una delle guide (2), dopo aver collocato le molle di contatto. Spingere le guide restanti (2) fino all'arresto sugli elementi di scorrimento (3). Si ha così una guida continua.
- Spingere nella guida il finecorsa rosso "H" (9) con la punta rivolta verso la slitta motore (1).
- Inserire la catena attraverso il finecorsa (9).

C

- Inserire le viti (11a) nel supporto a soffitto (11b).
- Montare la squadra in acciaio (11c), come indicato, con il dado (11d) e le rondelle dentate (11e) sul supporto a soffitto (11b).
- Spingere da dietro il supporto a soffitto (11b) nella guida.
- Collegare la catena mediante la maglia di chiusura (5) con il perno dell'alloggiamento del comando (4), spingere da dietro nella guida (2) l'alloggiamento del comando fino all'arresto.

⚠ ATTENZIONE! I cavi devono passare sul lato inferiore dell'alloggiamento del comando.

D

- Spingere il finecorsa rosso "V" (10) nella guida, dall'altro lato.
- Agganciare l'elemento tenditore (14a) nella catena e
- ruotare di 90°.
- Spingere il terminale (13) nella guida (2) ed infilare l'elemento tenditore (14a). Inserire la rondella (14b) e la molla (14c) sul bullone tenditore (14d) e avvitare il bullone tenditore (14d) nell'elemento tenditore (14a).

E

- Tendere la catena fino alla marcatura (freccia).

F

- Avvitare tutte e due le squadre di acciaio (15a) con la vite (15b) ed il dado (15c) sul terminale della guida (13), ma non serrare completamente.

G

- Se la slitta motore (1) non si può spostare, sganciarla tirando una volta lo sblocco di emergenza (16).
- Montare sulla slitta motore (1), come indicato, la staffa per porte (12a) e l'asta di scorrimento (12b) con il perno (12c) e la clip di fissaggio (12d).

II. MONTAGGIO SUL SOFFITTO DEL GARAGE

- Ruotare l'automazione in modo tale che l'apertura della guida sia rivolta verso il basso. Aprire la serratura della porta e togliere tutti i bloccaggi della porta e le corde, così che la porta possa muoversi liberamente.
- Controllare la facilità di movimento della porta nelle due direzioni di movimento. La porta deve essere bilanciata e dovrebbe fermarsi in ciascuna posizione. Se necessario, la porta deve essere regolata di nuovo prima di installare l'automazione.

H

- Misurare il centro della porta in alto e segnarlo sul pannello della porta e sull'architrave al di sopra della porta.
- Aprire lentamente la porta e stabilire la distanza minima del bordo superiore (compreso il listello di gomma, se esistente) dal soffitto. Questa misura (il punto di massima apertura della porta in altezza THP) deve essere almeno pari a 40 mm. La distanza fra THP ed il bordo inferiore della guida con sezione a C deve essere compreso tra un minimo di 5 mm ed un massimo di 65 mm.

NOTA: Il braccio di spinta deve avere un'angolazione di max. 30°.

- Chiudere di nuovo la porta.

I

- A seconda dello spazio disponibile, l'automazione potrà essere installata sull'architrave o sul soffitto (il più vicino possibile all'architrave). Segnare, allo scopo, ad una distanza di 74 mm a destra e a sinistra dal centro della porta e 20 - 80 mm sopra il punto di massima apertura della porta in altezza THP i punti da forare e procedere alla foratura (nel calcestruzzo: Ø 10 mm, nel legno: Ø 5 mm).

⚠ ATTENZIONE! Tenere in debito conto lo spessore dell'architrave o del soffitto! Proteggere l'alloggiamento del comando (4) da danneggiamenti.

- In caso di necessità impiegare tasselli (15d), sollevare l'automazione davanti e fissare con viti da legno (15f) e rondelle (15e) gli angolari (15a).

J

- Sollevare dietro l'automazione e posarla su una scala.
- Spingere indietro la slitta motore. Aprire la porta. La distanza fra l'alloggiamento del comando (4) ed il supporto a soffitto (11c) può essere variata, a seconda del soffitto del garage, di 0 - 600 mm. Allineare in verticale il supporto a soffitto (11c) in modo tale che la porta, durante il movimento, non strisci contro la guida a C (2); allineare, nello stesso tempo, l'automazione al centro della porta. Segnare i punti da forare ed eseguire la foratura (nel calcestruzzo: Ø 10 mm, nel legno: Ø 5 mm), inserire i tasselli (11f) e fissare le squadre di acciaio (11c) con le viti (11h) e le rondelle (11g).

⚠

ATTENZIONE! Tenere in debito conto lo spessore del soffitto!

- Eventualmente le estremità sporgenti delle squadre di acciaio (11c) possono essere accorciate con una sega per l'acciaio.

K

- Chiudere la porta. Serrare a fondo la vite (15b) ed il dado (15c). Spingere la slitta motore (1) in avanti in direzione dell'architrave. Tenere la staffa (12a) sulla porta e allineare al centro. A seconda del tipo di porta si potrà collocare in maniera differente la squadra sulla staffa. Prima praticare i fori (Ø 5 mm). Fissare la staffa per porte (12a) con le quattro viti (12e). In caso di necessità, si dovranno impiegare viti diverse da quelle fornite.

L

- Quando aziona il pulsante, l'operatore non deve trovarsi nell'area di movimentazione della porta. L'operatore dovrà poter controllare visivamente la porta in maniera diretta. Non montare il pulsante a muro nell'area di movimentazione della porta. Montare il pulsante interno (8) in un punto idoneo ad un'altezza di almeno 1,6 m. Posare il cavo a 2 fili del pulsante e collegare i colori bianco e marrone al pulsante interno (8).

⚠

ATTENZIONE! Non posare mai lungo una linea elettrica i cavi del pulsante a muro, perché questo potrebbe essere causa di interferenze.

M

- Installare la presa di corrente.
- Installare la presa di corrente ad una distanza di max. 0,5 m dall'alloggiamento del comando sul soffitto.

NOTA! Osservare le norme VDE in vigore.

N

- Spingere il finecorsa "V" (10) contro la slitta motore (1), fino a percepire il leggero clic dell'interruttore e serrare la vite di fissaggio. Aprire completamente la porta.



- Spingere il finecorsa "H" (9) contro la slitta motore (1), fino a percepire un leggero clic dell'interruttore e serrare la vite di fissaggio. Tirando lo sblocco di emergenza (16) agganciare la slitta motore.


III. MESSA IN FUNZIONE

O

- Inserire la spina del cavo di rete (6). La lampadina deve lampeggiare (se la lampadina non dovesse lampeggiare, vedere "Cancellazione dei valori di forza"). Per memorizzare i valori di forza, l'automazione dovrà compiere un movimento completo nei due sensi per due volte, affinché possa attuarsi l'apprendimento della forza necessaria per entrambe le direzioni. Allo scopo, l'automazione può essere avviata con il pulsante interno (8) oppure con il telecomando (19). Durante l'apprendimento la lampadina incorporata lampeggia. Diventa a luce fissa soltanto una volta che è stata memorizzata la forza necessaria per tutte e due le direzioni.
- Verificare la posizione finale aprendo e chiudendo la porta; se necessario, regolare il finecorsa (9/10) finché la porta non si apre e chiude completamente.

Q

- Controllare se, con una leggera pressione delle mani al centro della porta, si può fermare l'automazione nel movimento di apertura e di chiusura ad un'altezza di almeno 1 m dal pavimento. Durante il movimento di chiusura l'automazione arretra, dopo questo arresto, di circa 100 mm.

 **ATTENZIONE! Nei garage senza secondo accesso si deve montare un tirante Bowden/kit di sblocco per lo sblocco di emergenza (dall'esterno) in caso di mancanza di corrente! Se la porta del garage è dotata di porta scorrevole, è necessario installare un dispositivo di sicurezza per detta porta scorrevole.**

IV. USO

P

Cancellazione dei valori di forza

- Dopo aver installato l'automazione ed averla collegata alla rete, la lampadina incorporata lampeggia indicando che l'automazione non ha ancora memorizzato nessun valore di forza. Se la lampadina non dovesse lampeggiare dato che l'automazione, ad esempio per prove a vuoto, ha già memorizzato dei valori di forza, si dovranno per prima cosa cancellare questi valori.
- Allo scopo rimuovere con il cacciavite la calotta trasparente (17). Con un oggetto sottile premere per circa 5 secondi il tasto (20) ("T 1"). Non appena i valori di forza sono stati cancellati, la luce si spegne. Per la memorizzazione dei valori di forza procedere come descritto in (O). Montare la calotta trasparente (17).

P

Sostituzione della lampadina sulla centralina di comando

- Allo scopo togliere la spina di rete (6) e staccare la calotta trasparente (17) con un cacciavite. Ruotare la lampadina (21) verso sinistra e toglierla.
- Inserire una lampadina nuova (21) (32,5 V, 34 W, BA 15s) e ruotarla verso destra fino al punto di innesto.
- Provvedere allo smaltimento ecologico della lampadina vecchia.

R

Apprendimento del telecomando

NOTA! Il secondo canale radio serve solo per l'apertura parziale o per il funzionamento bicanale.

Procedura:

- Premere il tasto di apprendimento (22) sull'automazione/ricevitore
 - per il canale radio 1, tante volte fino a quando il LED (21) non si accende, rilasciare il tasto
 - per il canale radio 2, tante volte fino a quando il LED (23) non si accende, rilasciare il tasto
- Se entro 10 secondi non viene inviato nessun radiocomando, il ricevitore ritorna in modalità normale.
- Premere il tasto desiderato del telecomando nella zona di ricezione del ricevitore. Il telecomando trasferisce il radiocomando all'automazione/radioricevitore.
 - in funzione del canale radio selezionato, si spegne il LED (21) oppure il LED (23).
- Per ogni altro telecomando da programmare su questa automazione/questo ricevitore si devono ripetere le due fasi sopra riportate. Si possono occupare al massimo 112 posizioni di memoria con un radiocomando. Ogni canale radio occupa una posizione in memoria.

Esempio:

- se di diversi telecomandi si deve programmare soltanto un tasto per ciascuno, si potranno memorizzare complessivamente 112 telecomandi.
- se si devono programmare due tasti di ciascun telecomando, sarà disponibile spazio in memoria solo per 56 telecomandi.
- La modalità di apprendimento può essere interrotta premendo tante volte il tasto di apprendimento (22) fino a quando non c'è più acceso nessun LED.

R

Cancellazione della memoria del radioricevitore

In caso di smarrimento di un telecomando, per motivi di sicurezza è necessario cancellare la memoria del radioricevitore e riprogrammare tutti i telecomandi.

Procedura:

- Azionare il tasto di apprendimento (22) e mantenerlo premuto.
- Il LED (21 oppure 23) sta acceso 5 secondi, lampeggia poi per 10 secondi e, quindi, la luce diventa ancora fissa.
- Dopo altri 10 secondi (complessivamente 25 secondi) entrambi i LED risultano accesi - tutti i canali radio sono cancellati.
- Rilasciare il tasto di apprendimento (22), i LED si spengono - Cancellazione terminata.

R

Cancellazione di un canale radio dal radioricevitore

Per il canale radio 1

- Azionare il tasto di apprendimento (22) e mantenerlo premuto.
- Il LED (21) si accende per 5 secondi e, poi, lampeggia per 10 secondi.
- Non appena la luce del LED (21) ridiventa fissa, rilasciare il tasto di apprendimento (22) - il LED si spegne - la cancellazione è terminata.

Per il canale radio 2

- Azionare il tasto di apprendimento (22) e mantenerlo premuto.
- Il LED (23) si accende per 5 secondi e, poi, lampeggia per 10 secondi.
- Non appena la luce del LED (23) ridiventa fissa, rilasciare il tasto di apprendimento (22) - il LED si spegne - la cancellazione è terminata.

R

Cancellazione di un tasto del telecomando dal radioricevitore

Se l'utilizzatore di un impianto per porta garage trasloca e desidera portare con sé il telecomando, tutti i radiocomandi del telecomando devono essere cancellati dal radioricevitore.



ATTENZIONE! Per motivi di sicurezza è opportuno cancellare ciascun tasto e ciascuna combinazione di tasti del telecomando.

Procedura:

- Azionare il tasto di apprendimento (22) sull'automazione/ricevitore e tenerlo premuto per 5 secondi finché non lampeggia un LED (21 oppure 23) (non importa quale), premere sul telecomando il tasto o la combinazione di tasti di cui si deve cancellare il radiocomando dall'automazione/radioricevitore.
- Il LED si spegne - Cancellazione terminata.

Ripetere l'operazione per tutti i tasti o combinazioni di tasti da cancellare.

R

Cambio della batteria del telecomando

Premere sul telecomando dove c'è l'anello portachiavi con una moneta. Aprire verso il basso il coperchio della batteria. Togliere la batteria e sostituirla con una nuova (tipo CR 2032). Fare attenzione ai poli della batteria. Richiudere il coperchio della batteria e verificare il funzionamento in base al LED di invio.

T

Questo comando Vi offre numerose funzioni aggiuntive, come – ad esempio – l'apertura parziale della porta, un funzionamento bicanale, un indicatore di stato della porta ed un'interfaccia per il TorMinal (32).

Morsettiera di innesto (24)

- Sezioni cavo consentite: max. 1,5 mm²

Configurazione di fabbrica della morsettiera di innesto:

1 + 2	trasformatore secondario (rosso)
3	guida con sezione a C (verde)
4	catena (rosso)
5 + 6	attacco pulsante a muro, qui si possono collegare altri pulsanti a muro in parallelo

Possibilità di collegamento

- Possibilità di collegamento aggiuntive al morsetto a vite innestabile (26) del comando.

Sezioni cavo consentite: max 0,75 mm².



ATTENZIONE! Se non viene installato nessun dispositivo di sicurezza, si deve mantenere il ponticello sui morsetti 7 + 8. Rimuovere il ponticello sui morsetti 7 + 8 in caso di collegamento di un dispositivo di sicurezza.



Morsetto	Possibilità di collegamento
7 8	Collegamento di sicurezza (fotocellula o secondo ingresso pulsante), condizioni di fornitura: con ponticello Segnale (SIG) Massa (GND)
9 10	Uscita 24 V CC regolata, max. 0,1 A +24 V CC Massa (GND)
11 12	Attacco 24 V CC spia luminosa (non regolato max. 34 V), max. 1 A +24 V CC Massa (GND)

Fusibile

- Fusibile (28): protezione dell'uscita a 24 V CC (morsetto 11 + 12) con un fusibile rapido da 1 A

Ulteriori possibilità di regolazione mediante switch (30) 1-8:

DIP	Descrizione	Posizione "OFF"	Posizione "ON"
1	Reazione all'ingresso di sicurezza con "PORTA APERTA", per esempio qualcuno passa attraverso la fotocellula	Nessuna reazione all'apertura della porta	L'automazione si arresta durante l'apertura della porta
2	Selezione del funzionamento	Contatto normalmente chiuso (es.: per fotocellula)	Pulsante 2 per il funzionamento bicanale
3	Reazione all'ingresso di sicurezza con "PORTA CHIUSA"	Inversione del movimento: l'automazione si arresta durante la chiusura della porta e ritorna indietro di circa 100 mm	L'automazione si arresta durante la chiusura della porta ed apre completamente la porta
4	L'indicatore di stato della porta o la spia luminosa lampeggia durante il movimento della porta	La spia luminosa lampeggia durante il movimento della porta (il comando genera il lampeggio)	Indicatore di stato della porta con spia luminosa collegata: <ul style="list-style-type: none"> è accesa se la porta non è CHIUSA è spenta se la porta è chiusa
5	Tempo di preallarme	Disattivato	Tempo di preallarme: la spia luminosa lampeggia per 3 secondi prima del movimento della porta
6	Backjump (la porta si chiude, la slitta motore torna indietro in direzione "Apertura")	Disattivata	Backjump lungo circa 70 ms circa 1 - 5 mm
7	Funzionamento bicanale (apertura e chiusura definite)	Funzionamento monocanale, successione impulsi: aperto-stop-chiuso-stop...	Funzionamento bicanale <ul style="list-style-type: none"> pulsante/canale radio 1 aperto-stop-aperto... pulsante/canale radio 2 chiuso-stop-chiuso...
8	Apertura parziale, funzionamento bicanale (ad esempio, per aerare il garage)	Nessuna apertura parziale	Apertura parziale attivata <ul style="list-style-type: none"> il pulsante/canale radio 1 apre e chiude la porta (vedere funzionamento monocanale) pulsante/canale radio 2 apertura parziale portare su ON l'interruttore 2

Comportamento nel caso si incontrino ostacoli

- Se la porta durante la chiusura dovesse incontrare un ostacolo, l'automazione inverte il movimento di circa 100 mm (fare attenzione all'impostazione dell'interruttore DIP 3 (30)) e poi si arresta. Al successivo impulso di avviamento, la porta si muove – per sicurezza – soltanto in direzione "APERTO", finché non è stata raggiunta la posizione finale superiore. Risultano, poi, possibili di nuovo entrambe le direzioni di movimento.

Apertura parziale (DIP 8)

Questa funzione apre la porta parzialmente oppure totalmente, in funzione della regolazione. Esempi di impiego: aerazione del garage, apertura della porta sezionale laterale per consentire il passaggio ad una persona. L'apertura parziale si può utilizzare tanto con due pulsanti, quanto tramite telecomando. Nel caso di azionamento solo tramite telecomando, resta disponibile il collegamento di sicurezza (26) morsetto 7 + 8. Azionando il pulsante 2 viene eseguita l'apertura parziale, se la porta è chiusa. Qualora la porta dovesse già essere completamente o parzialmente aperta, un altro azionamento del pulsante 2 fa chiudere la porta.

Il pulsante 1 apre la porta completamente, anche se la porta è stata aperta parzialmente con il pulsante 2.

Regolazioni

- Chiudere la porta
- Programmare il canale radio 2
 - Programmare il tasto 2 del telecomando sul canale radio 2 del radio-ricevitore (vedere il punto R)
- Portare l'interruttore 2 in posizione "ON": adattare il funzionamento del collegamento di sicurezza.
 - Solo se sono collegati due pulsanti, altrimenti il collegamento di sicurezza (morsetto 1 + 2) si può utilizzare, ad esempio, per una fotocellula.
- Portare l'interruttore 8 in posizione "ON" (attiva l'apertura parziale)

Procedura

- Premere il tasto 2 del telecomando oppure il pulsante 2 (aprire la porta dalla posizione finale di "CHIUSO").
 - La porta si apre finché non viene premuto una seconda volta il tasto 2 del telecomando o il pulsante 2 oppure finché la porta non ha raggiunto la posizione finale di "PORTA APERTA".
- Al raggiungimento della posizione desiderata, premere il tasto 2 del telecomando oppure il pulsante 2.
- Chiudere la porta con il tasto 2 del telecomando oppure con il pulsante 2.

A questo punto l'apertura parziale desiderata risulta memorizzata e si può attivare direttamente con il tasto 2 del telecomando oppure con il pulsante 2.

Per cancellare l'apertura parziale portare l'interruttore DIP 8 in posizione "OFF".

Funzionamento bicanale (apertura e chiusura definite) (DIP 7)

Il pulsante 1/canale radio 1 aprono la porta ed il pulsante 2/canale radio 2 la chiudono.

Il funzionamento bicanale si può utilizzare anche soltanto tramite pulsante o telecomando. Se il funzionamento bicanale viene gestito soltanto tramite telecomando, resta a disposizione il collegamento di sicurezza.

Regolazioni

- Portare in posizione "ON" l'interruttore 2 soltanto se è stato collegato il pulsante 2.
- Portare l'interruttore 7 in posizione "ON".
- Portare l'interruttore 8 in posizione "OFF".
- Programmare il secondo tasto del telecomando sul canale radio 2.

Indicatore di stato della porta (DIP 4)

Se è stata collegata una spia luminosa, questa indica se la porta risulta chiusa o aperta. La spia luminosa è accesa quando la porta non è "CHIUSA".

Regolazioni

- Portare l'interruttore 4 in posizione "ON".
- Collegare la spia luminosa 24 V CC al morsetto 11 + 12.

Informazioni supplementari

- Il LED (29) segnala le condizioni del comando. Se il LED lampeggia, non risulta memorizzato nessun valore di forza. In funzionamento normale il LED (29) si comporta allo stesso modo di una spia luminosa collegata.
- Ponticello (31): se l'automazione deve essere gestita senza funzionamento soft, si può eliminare il ponticello. In questo modo viene disattivato il funzionamento soft. Alternativa: utilizzo di un TorMinal, vedere il punto U.

T

Interfaccia TorMinal (32)

Per ulteriori informazioni vedere le istruzioni per l'uso del TorMinal.

V. CURA E MANUTENZIONE

- Prima di qualsiasi intervento sulla porta o sull'automazione togliere sempre l'alimentazione elettrica.
- In caso di catena o canale catena molto sporchi, pulirli con uno straccio pulito.
- Ogni anno oliare leggermente la catena con olio "conduttivo", ad es.: Ballistol, WD 40.
- Verificare che tutte le viti di fissaggio siano ben serrate. Se necessario, stringerle.
- Verificare il corretto funzionamento dei dispositivi di sicurezza con regolarità e, comunque, almeno una volta all'anno.
- Effettuare verifiche della porta secondo le istruzioni del produttore e, comunque, almeno una volta all'anno.



- Controllare regolarmente:
 - a) il disinserimento della forza: fermare l'anta battente della porta in apertura ed in chiusura. La porta deve arrestarsi in presenza di leggera contrapposizione al suo movimento.
 - b) Sblocco di emergenza: la porta si deve poter sbloccare manualmente con facilità.
 - c) Fotocellula, se esistente: aprire/chudere la porta e, nel contempo, interrompere la fotocellula. Comportamento come impostato sull'interruttore (30).

Smontaggio

- Osservare le norme di sicurezza. Togliere l'alimentazione elettrica.
- La procedura è uguale a quella descritta al paragrafo "II. MONTAGGIO" procedendo, però, in sequenza inversa.

Garanzia e Servizio assistenza clienti

- La garanzia risponde alle disposizioni di legge. Il referente per eventuali prestazioni della garanzia è il rivenditore specializzato. I diritti di garanzia sono validi solo nel paese in cui è stata acquistata l'automazione.
- Batterie, fusibili e lampadine sono esclusi dalla garanzia.
- In caso di necessità di interventi tecnici, parti di ricambio o accessori, rivolgetevi al Vostro rivenditore specializzato.
- Abbiamo cercato di redigere le istruzioni di montaggio e d'uso nel modo più chiaro possibile. Nel caso in cui abbiate suggerimenti per una migliore redazione o necessitate di indicazioni assenti nelle istruzioni di montaggio e d'uso, inviateci le Vostre proposte:
internet: <http://www.aperto-torantrieb.de>

NOTA! In caso di danneggiamento del cavo di rete dell'automazione "Aperto 868 LX", inviare l'apparecchio al fabbricante (il cavo di rete non è sostituibile).

Toepassing

⚠ Let op, vernietiging van de aandrijving!
Alleen poorten die in evenwicht zijn gebracht (veren gespannen), met de aandrijving openen of sluiten. Anders wordt de motor (het drijfwerk) beschadigd of vernietigd.

⚠ Let op, levensgevaar!
Alle kabels of lussen die nodig zijn voor een handbediening van de poort, demonteren.

- De aandrijving is uitsluitend bestemd voor het openen en sluiten van garagepoorten. Een ander gebruik is niet in overeenstemming met de bestemming ervan. Voor schade die ontstaat door een ander gebruik is de producent niet aansprakelijk. Het risico draagt alleen de gebruiker. De garantie vervalt daardoor.
- Poorten die met een aandrijving worden geautomatiseerd, dienen aan de momenteel geldende normen en richtlijnen te voldoen: b.v. EN 12604, EN 12605.
- De aandrijving mag alleen in technisch goede toestand alsmede volgens de bestemming, met besef van veiligheid en risico's met inachtneming van de montage- en gebruiksaanwijzing worden gebruikt.
- Storingen die de veiligheid kunnen belemmeren, dienen onmiddellijk te worden verholpen.
- De poort moet stabiel en buigstijf zijn, d.w.z. deze mag bij het openen of sluiten niet doorbuigen of scheef trekken.
- De aandrijving kan geen defecten of een verkeerde montage van de poort compenseren.
- Aandrijving alleen gebruiken in een droge ruimte en niet op plaatsen waar ontploffingsgevaar bestaat.
- Aandrijving niet gebruiken in ruimten met agressieve atmosfeer (b.v. zouthoudende lucht).
- Garagepoort aandrijving is alleen toegelaten voor gebruik onder toezicht in het particuliere bereik.

Veiligheidsinstructies

Algemene veiligheidsinstructies

⚠ LET OP ! Teneinde ernstig letsel te voorkomen dienen alle instructies zorgvuldig te worden gelezen en nageleefd.

- Deze montage- en gebruiksaanwijzing moet worden gelezen, begrepen en in acht worden genomen door de persoon die de aandrijving monteert, gebruikt of onderhoudt.
- De producent is niet aansprakelijk voor schade en storingen die het gevolg zijn van veronachtzaming van de montage- en gebruiksaanwijzing.
- Zorg ervoor dat deze montage- en gebruiksaanwijzing binnen handbereik in de garage ligt. De verantwoordelijke persoon voor de inbouw van de aandrijving moet volgens de aanwijzingen van Machinerichtlijn 2006/42/EG een conformiteitsverklaring voor de deurinstallatie opstellen en het CE-keurmerk en een typeplaatje aanbrengen.

Garagepoort aandrijving

- Laat de aandrijving nooit bedienen door kinderen en laat ze er nooit mee spelen. Houd de afstandsbediening altijd buiten het bereik van kinderen.
- Voorschriften ter voorkoming van ongevallen en geldige EG-normen in de verschillende landen opvolgen en naleven.
- Aandrijving op correct ingestelde en in evenwicht gebrachte garagepoorten monteren, zie b.v. EN 12604, EN 12605. Een verkeerd ingestelde poort zou ernstige verwondingen kunnen veroorzaken of de aandrijving kunnen beschadigen.
- Indien mogelijk moet u de aandrijving minimaal 2,10 m of meer boven de vloer monteren.
- De aandrijving moet elke maand gecontroleerd worden. Als de poort in contact komt met een 50 mm hoog voorwerp op de grond, moet ze van richting veranderen. De aandrijving moet altijd opnieuw gecontroleerd worden wanneer men de openingskracht of eindposities (schakelschuif) gewijzigd heeft.
De krachtingsinstelling is belangrijk voor de veiligheid en dient met de grootste zorgvuldigheid te worden uitgevoerd.
- Gebruik indien mogelijk de noodontgrendeling uitsluitend wanneer de garagepoort gesloten is en vermijd het gebruik ervan wanneer de poort open is. Verzwakte of gebroken veren kunnen ertoe leiden dat de poort valt, wat tot ernstige en zelfs dodelijke verwondingen kan leiden.
- Vóór werkzaamheden aan de aandrijving eerst de stekker uit de contactdoos nemen.
- Alle leidingen zijn vast en moeten tegen verschuiven worden geborgd.
- Nooit in een lopende poort of bewegende delen grijpen.
- Kinderen en gehandicapte personen uit de buurt van de poort houden.
- De garage pas binnenrijden als de poort helemaal geopend is.
- Aan de sluitzijden en het poortmechanisme bestaat het risico voor vastklemmen en beknelling.

Radiografische besturing

- Radiografische besturing is alleen toegestaan bij apparaten en voorzie-

ningen waarvan de radiografische besturing door zender en ontvanger geen gevaar vormen voor personen of zaken, of waarvan dat risico door andere veiligheidsvoorzieningen wordt gedekt.

- Handzender niet inschakelen op radiotechnisch gevoelige plaatsen of complexen (vliegveld, ziekenhuis).
- De radiografische besturing mag alleen in werking worden gezet wanneer een ongevaarlijke krachtwaarde is ingesteld. De krachtwaarde moet zo laag ingesteld zijn dat de sluitkracht verwondingsgevaar uitsluit.
- De radiografische besturing mag alleen gebruikt worden wanneer de beweging van de poort kan worden overzien en zich geen personen of voorwerpen in het bewegingsveld bevinden.

Aanwijzingen voor zendvergunning

- De gebruiker van de zendinstallatie is niet beschermd tegen storingen door andere telecommunicatie-installaties en eindinrichtingen (bijv. andere telecommunicatie-installaties, die volgens de voorschriften met hetzelfde frequentiebereik werken). Indien zich aanmerkelijke storingen voordoen, dient u zich te wenden tot het dichtstbijzijnde telecommunicatiekantoor met meettechniek voor zendstoring (radiopeiling)!
- De zendinstallatie mag zonder vergunning van de desbetreffende instantie niet met andere telecommunicatie-installaties worden verbonden.

Voorafgaand aan montage

⚠ Wand en plafonds moeten solide en stabiel zijn. De aandrijving mag alleen aan een correct gemonteerde en uitgebalanceerde poort worden gemonteerd. In geval van een onjuist gemonteerde of uitgebalanceerde poort kunnen zich ongelukken voordoen, die ernstig persoonlijk letsel tot gevolg kunnen hebben.

- De poorten op zich moeten stabiel zijn, aangezien deze aan hoge drukken trekkrachten zullen worden blootgesteld. Lichte kunststof of aluminium poorten moeten indien nodig vóór de montage worden versterkt. Raadpleeg uw vakhandelaar.
- Indien bij een zware poort bij deze aandrijving een verlengkit wordt ingebouwd, moet beslist een tweede plafondophanging worden geïnstalleerd.
- Controleer de afstand tussen het hoogste punt van de poort (THP) en het plafond. Deze afstand moet minimaal 35 mm bedragen en mag niet groter zijn dan maximaal 65 mm. De trekarm mag hierbij onder een hoek van max. 30° staan. Als deze afstand kleiner is, moet de aandrijving verder naar achteren worden geplaatst en moet tevens een verlengde trekstang worden gemonteerd. Raadpleeg uw vakhandelaar.
- Verwijder de deurvergrendeling of zet deze buiten werking.
- Controleer of de deur licht loopt.
- De poort moet wat betreft loopkracht goed zijn uitgebalanceerd.

Test:

Open de poort handmatig tot deze half open staat. In deze stand moet de deur blijven staan. Indien de poort omhoog of omlaag gaat, dient de poort mechanisch te worden bijgesteld. Raadpleeg uw vakhandelaar.

Inbouwtips

- Controleer de levering voordat u met de montage begint. Zodoende bespaart u tijd en onnodig werk indien er onderdelen ontbreken.
- Indien de aandrijving niet in het midden van de poort kan worden gezet, is het mogelijk om deze uit het midden te zetten. Hierbij dient u er echter op te letten dat de poort niet wringt of vastloopt in de rails.

Controle:

De poort moet op de plaats waar de aandrijving wordt vastgezet, meerdere malen handmatig worden geopend en gesloten. Indien de poort zich op een plaats gemakkelijk laat bedienen (onder inachtneming van de voorgeschreven krachten) kan de aandrijving daar worden vastgezet.

Technische gegevens

	868 L	868 LX
Nominale spanning	AC 220 ...240 V	AC 220 ...240 V
Nominale frequentie	50/60 Hz	50/60 Hz
Veiligheidsklasse	IP20	IP20
Max. trek- en drukkracht	550 N	800 N
Nominale trekkracht	165 N	240 N
Nominaal stroomverbruik	0,7 A	0,8 A
Nominaal energieverbruik	140 W	160 W
Max. snelheid.	160 mm/s	150 mm/s
Energieverbruik „Stand by“	7 W	2 W
Inschakelduur	15 %	15 %

I. VOORMONTAGE OP DE GROND

Aan de hand van afbeeldingen 1-4 kunt u zien welk type poort u heeft.

- | | |
|--|--|
| 1) Sectionaalpoort met enkele looprail | geen accessoires nodig
sectionaalpoortbeslag met gebogen arm aanbevolen |
| met dubbele looprail | sectionaalpoortbeslag zonder gebogen arm aanbevolen |
| 2) Kantelpoort | geen accessoires nodig |
| 3) Binnen de gevel draaiende poort | bochtarm vereist |
| 4) Vleugel deur | vleugel deur beslag vereist |

A

Omschrijving van de onderdelen:

- | | |
|--|---|
| 1 Loopwagen met ketting en kettingkanaal | 11 Plafondhouder |
| 2 C-rail, 3 stuks | 12 Trekstang, poortbeslag, pen-
nen, borgklem, bouten |
| 3 Verbindingsrail, 2 stuks | 13 Lateibevestiging |
| 4 Besturingshuis met verlichting | 14 Spanbout, veer, ring, spanklem |
| 5 Kettingslot, 3 delen | 15 Stalen hoekijzer, bouten, plug-
gen, onderleggingen, moeren |
| 6 Netkabel | 16 Noodontgrendeling |
| 7 2-aderige aansluitkabel | 17 Lichtkap |
| 8 Binnenschakelaar | 18 Handzender |
| 9 Achterste eindschakelaar "H" | |
| 10 Voorste eindschakelaar "V" | |

- Alle onderdelen op de weergegeven manier op de grond leggen; het besturingshuis (4) ligt aan de binnenkant van de garage. Zorg dat het juiste gereedschap bij de hand is.
- Zorg dat de ketting volledig in het kettingkanaal is gedrukt.

LET OP! Zorg ervoor dat alle 3 de onderdelen van de kettingbescherming passend in elkaar worden geschoven. Het kettingkanaal van kunststof is geen verpakking - niet verwijderen!

B

- De loopwagen (1) met ketting in een van de rails (2) schuiven, zorg er eerst voor dat de contactveren ingedrukt zijn. De resterende rails (2) tot aan de aanslag op de verbindingsrail (3) schuiven. Hierdoor is een doorgaande rail ontstaan.
- De rode eindschakelaar "H" (9) met de punt naar de loopwagen (1) gericht in de rail schuiven.
- De ketting door de eindschakelaar (9) steken.

C

- Schroeven (11a) in de plafondhouder (11b) steken.
- Monteer hoekijzer (11c) met moeren (11d) en borgringen (11e) op de plafondhouder (11b), zoals aangeven op de afbeelding.
- Schuif de plafondhouder (11b) vanaf de achterzijde op de rail.
- Verbind de ketting met behulp van het kettingslot (5) met de pen van het besturingshuis (4). Schuif het besturingshuis vanaf de achterzijde over de rail (2) tot aan de aanslag.

LET OP! De kabeldoorvoer moet aan de onderkant van het besturingshuis zitten.

D

- a De rode eindschakelaar "V" (10) in de andere kant van de rail schuiven.
- b De spanklem (14a) aan de ketting hangen en
- c 90° draaien.
- d Lateibevestiging (13) in de rail (2) schuiven en de spanklem (14a) er in steken. De onderlegging (14b) en veer (14c) op spanbout (14d) zetten en spanbout (14d) in spanklem (14a) schroeven.

E

- De ketting aanspannen tot de spanbout tegen het merkteken (pijl) staat.

F

- Schroef de beide hoekijzers (15a) met de bout (15b) en de moer (15c) op de lateibevestiging (13), maar draai deze niet helemaal vast.

G

- Als de loopwagen (1) niet kan worden verschoven, dan ontkoppelen door een keer aan de noodontgrendeling (16) te trekken.
- Monteer het poortbeslag (12a) en de trekstang (12b) op de loopwagen (1) met de pen (12c) en de borgklem (12d) zoals aangegeven op de afbeelding.

II. MONTAGE AAN HET PLAFOND VAN DE GARAGE

- Draai de aandrijving zo dat de opening van de rail omlaag wijst. Open het slot van de poort en verwijder alle poortvergrendelingen en snoeren, zodat de poort vrij kan worden bewogen.
- Controleer of de poort soepel open en dicht gaat. De poort moet soepel lopen en dient in elke stand te blijven staan, onafhankelijk van de stand waarin de poort wordt gestopt. Indien nodig moet de poort voor de montage van de aandrijving opnieuw afgesteld worden.

H

- Het midden van de poort aan de bovenkant opmeten en boven de poort op de latei aantekenen.
- De poort langzaam openen en daarbij de kleinste afstand van de bovenkant van de poort (inclusief rubberstrip, indien aanwezig) tot het plafond bepalen. Deze maat (het hoogste punt van de poort - THP) dient minimaal 40 mm te bedragen. De afstand tussen het hoogste punt van de poort (THP) en de onderkant van de C-rail dient minimaal 5 mm te bedragen en mag maximaal 65 mm zijn.

OPMERKING! De trekstang mag daarbij in een hoek van max. 30° staan.

- Sluit de poort weer.

I

- Afhankelijk van de aanwezige ruimte kan de aandrijving aan de latei of het plafond (zo dicht mogelijk bij de latei) gemonteerd worden. Hiervoor op 74 mm afstand rechts en links van het midden van de poort en 20 – 80 mm boven het hoogste punt van de poort de boorgaten aftekenen en boren (in beton \varnothing 10 mm, in hout \varnothing 5 mm).

LET OP! Controleer of de latei resp. het plafond dik genoeg zijn! Besturingshuis (4) beschermen tegen beschadigingen.

- Plaats eventueel de bevestigingspluggen (15d) in de gaten, til de aandrijving vooraan omhoog en zet de hoekijzers (15a) vast met de houtschroeven (15f) en de onderleggingen (15e).

J

- Aandrijving achteraan omhoog tillen en op een ladder leggen.
- Duw de loopwagen achterwaarts. De afstand tussen het besturingshuis (4) en de plafondhouder (11c) kan afhankelijk van het plafond van 0 - 600 mm worden versteld. Plafondhouder (11c) verticaal zo uitlijnen dat deze tijdens het lopen de C-rail (2) niet raakt. Tegelijkertijd de aandrijving t.o.v. het midden van de poort uitlijnen. Gaten aftekenen en boren (beton: \varnothing 10 mm, in hout: \varnothing 5 mm). Plaats de pluggen (11f) in de gaten en schroef het stalen hoekijzer (11c) vast met de bout (11h) en de onderleggingen (11g).

LET OP! Let op de plafonddikte!

- Eventueel kunnen uitstekende stukken hoekijzer (11c) met een ijzerzaag worden ingekort.

K

- Sluit de poort. Draai de bout (15b) en de moer (15c) stevig vast. Schuif de loopwagen (1) naar voren in de richting van de latei. Hou het poortbeslag (12a) tegen de poort en centreer op de middellijn. Afhankelijk van het type poort kan de hoek op het poortbeslag anders worden gemonteerd. Gaten voorboren (\varnothing 5 mm). Zet het poortbeslag (12a) vast met de vier bouten (12e). Indien nodig moeten andere dan de meegeleverde bouten worden gebruikt.

L

- De gebruiker mag bij het bedienen van de drukschakelaar niet in het bewegingsbereik van de poort staan. De gebruiker moet direct zicht op de poort hebben. Monteer de drukschakelaar niet in het bewegingsbereik van de poort. Monteer de binnenschakelaar (8) op een geschikte plaats, minstens 1,6 m vanaf de vloer. Leg de 2-aderige aansluitkabel en sluit de witte en de bruine draad aan op de drukschakelaar (8).

LET OP! Leg de 2-aderige aansluitkabel nooit langs een stroomleiding, aangezien hierdoor storingen in de besturing kunnen ontstaan.

M

- Monteer het stopcontact.
- Bevestig het stopcontact op een afstand van maximaal 0,5 m vanaf het besturingshuis aan het plafond.

OPMERKING! Leef de geldende elektrotechnische voorschriften goed na.

N

- De eindschakelaar, "V" (10) geheel tegen de loopwagen (1) schuiven tot u de schakelaar zacht hoort klikken, en de klemschroef vastdraaien. De poort geheel openen.
- De eindschakelaar "H" (9) geheel tegen de loopwagen (1) schuiven tot u de schakelaar zacht hoort klikken, en de klemschroef vastdraaien. Door aan de noodontgrendeling (16) te trekken de loopwagen inkoppelen.

III. INBEDRIJFSTELLING**O**

- Steek de stekker van de netkabel (6) in het stopcontact. De lamp moet gaan knipperen. (Wanneer de lamp niet knippert, volg de richtlijnen onder "het wissen van de krachtinstelling.") Voor het opslaan van de krachtinstelling in het geheugen moet de aandrijving twee keer een volledige heen- en weergaande beweging maken om de benodigde kracht in beide richtingen te leren. De aandrijving kan zowel met de drukschakelaar (8), als met de handzender (19) gestart worden. Tijdens het "aanleren" van de kracht zal de ingebouwde lamp knipperen. Pas wanneer voor beide richtingen de benodigde kracht werd geleerd, blijft de lamp permanent branden.
- Controleer de eindposities door de poort te openen en sluiten. Stel indien nodig de eindschakelaars (9/10) bij tot de poort volledig opent en sluit.

Q

- Controleer of de aandrijving bij de open- en sluitbeweging kan worden tegengehouden door een lichte druk met de hand tegen de poort, op een hoogte van ten minste 1 m boven de vloer. Bij benedenwaartse beweging dient de aandrijving hierbij van richting te veranderen en de poort ca 100 mm in tegenovergestelde richting te bewegen.

⚠ LET OP! Bij garages zonder tweede ingang moet een Bowden-kabel/ontgrendelingsset gemonteerd worden voor noodontgrendeling (van buitenaf) bij stroomuitval! Als zich een loopdeur in de poort bevindt, moet een loopdeurbeveiliging worden geïnstalleerd.

IV. BEDIENING**P****Het wissen van de krachtinstelling**

- Nadat de aandrijving is gemonteerd en de stekker in het stopcontact is gestoken, gaat de ingebouwde lamp knipperen om aan te geven dat de aandrijving nog geen krachtinstelling in het geheugen heeft. Als de lamp niet knippert, omdat de aandrijving b.v. al een proef heeft gedaan zonder dat de garagepoort is gemonteerd, moet eerst het geheugen gewist worden.
- Verwijder de lichtkap (17) met behulp van een schroevendraaier. Druk gedurende 5 seconden licht op de knop (20) (opdruk "T 1"). Zodra de krachtwaarden zijn gewist, gaat het lampje uit. Om de nieuwe krachtwaarden aan te leren, dienen nu de onder punt (O) beschreven aanwijzingen te worden gevolgd. Vergeet niet om de lichtkap (17) weer te monteren.

P**Gloeilampen in de besturing vervangen**

- Trek de netkabel (6) eruit en maak de lichtkap (17) los met een schroevendraaier. Schroef de gloeilamp (21) naar links los en verwijder deze.
- Schroef de nieuwe gloeilamp (21) (32,5 V, 34 W, BA 15s) naar rechts vast.
- Oude gloeilampen op milieuvriendelijke wijze afvoeren.

R**Handzender aanleren**

OPMERKING! Het tweede radiokanaal is alleen nodig om de poort gedeeltelijk te openen of voor 2-kanaalsbedrijf.

Procedure:

- Druk de inleertoets (22) op de aandrijving/ontvanger in
 - voor radiokanaal 1, zoveel keer drukken tot de LED (21) gaat branden, daarna de toets loslaten
 - voor radiokanaal 2, zoveel keer drukken tot de LED (23) gaat branden, daarna de toets loslaten.
 Indien binnen een periode van 10 seconden geen radiografisch commando wordt verstuurd, schakelt de ontvanger weer over op normaal bedrijf.
- Druk binnen het ontvangstbereik de gewenste knop van de handzender in. De handzender zal het radiografische commando naar de aandrijving/ontvanger versturen.
 - al naar gelang het radiokanaal dat werd gekozen, zal LED (21) of LED (23) uit gaan.
- Alle handzenders voor deze aandrijving/ontvanger moeten op bovenstaande wijze worden geprogrammeerd. De ontvanger kan maximaal 112 radiografische commando's opslaan. Elk radiokanaal gebruikt één

geheugenplaats.

Voorbeeld:

- Indien van meerdere handzenders slechts één druktoets wordt geprogrammeerd, kunnen maximaal 112 handzenders worden geprogrammeerd.
- Indien echter twee knoppen van de handzender worden geprogrammeerd, is er in het geheugen maar plaats voor 56 handzenders.
- De leermodus kan worden afgebroken door de inleertoets (22) zo vaak in te drukken tot er geen LED meer brandt.

R**Alle handzenders uit het geheugen van de ontvanger wissen**

Indien één van de handzenders zoek raakt, moeten uit veiligheidsoverwegingen alle handzenders uit het geheugen worden gewist en opnieuw worden geprogrammeerd.

Procedure:

- Druk de inleertoets (22) in en houd deze ingedrukt.
- LED (21 of 23) brandt eerst 5 seconden, knippert daarna 10 seconden en blijft daarna branden.
- Na nog eens 10 seconden (alles bij elkaar dus 25 seconden) gaan beide LED's branden – alle radiokanalen zijn verwijderd.
- Laat de inleertoets (22) los, beide LED's gaan nu uit – het wissen is beëindigd.

R**Een radiokanaal uit het geheugen van de ontvanger wissen****Voor radiokanaal 1**

- Druk de inleertoets (22) in en houd deze ingedrukt.
- LED (21) brandt 5 seconden en knippert daarna 10 seconden.
- Zodra LED (21) opnieuw brandt, de inleertoets (22) loslaten – de LED gaat uit – het wissen is beëindigd.

Voor radiokanaal 2

- Druk de inleertoets (22) in en houd deze ingedrukt.
- LED (23) brandt 5 seconden en knippert daarna 10 seconden.
- Zodra LED (23) opnieuw brandt, de inleertoets (22) loslaten – de LED gaat uit – het wissen is beëindigd.

R**Een handzender wissen uit het geheugen van de ontvanger**

Indien een gebruiker verhuist en de handzender wil meenemen, moeten alle radiografische commando's van deze handzender uit het geheugen van de ontvanger worden gewist.

⚠ LET OP! Uit veiligheidsoverwegingen moet iedere knop en toetsencombinatie van de handzender worden gewist.

Procedure:

- Druk gedurende 5 seconden op de inleertoets (22) van de aandrijving/ontvanger tot één van de LED's (21 of 23) gaat knipperen (het maakt niet uit welke). Druk op de knop of toetsencombinatie van de handzender waarvan het radiografische commando uit het geheugen van de aandrijving/ontvanger moet worden gewist.

De LED gaat uit - het wissen is beëindigd.

Deze procedure moet worden herhaald voor alle knoppen en toetsencombinaties die moeten worden gewist.

R**Batterijtje van handzender vervangen**

Maak de handzender aan de kant van de sleutelring met een muntstuk open. Klap het batterijdekseltje naar beneden. Verwijder het batterijtje en zet er een nieuw batterijtje in (type CR 2032). Controleer of de polen van de batterij goed liggen. Druk het dekseltje vast en controleer de werking van de handzender met de zend-LED.

T

Deze besturing biedt u extra functies, zoals bijv. deelopening van de poort, 2-kanaalsbedrijf, een poortstandindicatie en een interface voor TorMinal (32).

Klemmenstrook (24)

- toegestane kabeldoorsnede: max. 1,5 mm²

Fabrieksinstelling klemmenstrook:

- | | |
|-------|---|
| 1 + 2 | trafo secundair (rood) |
| 3 | C-rail (groen) |
| 4 | ketting (rood) |
| 5 + 6 | aansluiting drukknop, er kunnen meerdere knoppen parallel worden aangesloten. |

Aansluitmogelijkheden

- Extra aansluitmogelijkheden op de stekkeraansluiting (26) van de besturingseenheid.

Toegestane kabeldoorsnede: max. 0,75 mm²

⚠ LET OP! Klemmen 7 en 8 moeten verbonden worden wanneer er geen veiligheidstoebehoren geïnstalleerd zijn. Wanneer een veiligheidssysteem wordt geïnstalleerd, moet de verbinding tussen klemmen 7 en 8 verwijderd worden.

Klem	Aansluitmogelijkheid
7 8	Veiligheidsaansluiting (fotocel of 2de ingang drukknop) Fabrieksinstelling met draadbrug Signaal (SIG) Massa (GND)
9 10	DC 24 V-uitgang geregeld, max. 0,1 A +DC 24 V Massa (GND)
11 12	Aansluiting DC 24 V waarschuwinglamp (niet geregeld max. 34 V), max. 1 A +DC 24 V Massa (GND)

Zekeringen

- Zekering (28): afzekering van de DC 24 V uitgang (klem 11 + 12) met een 1 A zekering, flink.

Extra instelmogelijkheden via schakelaar (30) 1-8

DIP	Beschrijving	Positie "OFF"	Positie "ON"
1	Reactie op veiligheidsingang bij "POORT OPEN", bijv. iemand loopt door de fotocel	Geen reactie tijdens openen van de poort	Aandrijving stopt tijdens het openen van de poort en loopt ca. 100 mm terug
2	Functie van de veiligheidsingang	Als openingscontact (bijv. voor fotocel)	Als drukknop 2 voor 2-kanaalsbedrijf
3	Reactie op veiligheidsingang tijdens "POORT DICHT"	Reversie: aandrijving stopt tijdens sluiten van de poort en loopt ca. 100 mm terug	Aandrijving stopt tijdens sluiten van de poort en opent de poort helemaal
4	Poortstandindicator of waarschuwingslicht knippert tijdens openen/sluiten van de deur	Waarschuwinglicht knippert tijdens openen/sluiten van poort (besturing regelt kniplicht)	Aangesloten waarschuwingslicht poort-dichtindicatie: • brandt wanneer poort niet DICHT is • uit wanneer poort dicht is
5	Aanlooptijd waarschuwinglicht	uitgeschakeld	Aanlooptijd: waarschuwinglicht knippert 3 sec. voordat poort in beweging komt
6	Backjump (poort sluit, loopwagen loopt terug in richting "openen")	uitgeschakeld	Backjump lang ca. 70 ms ca. 1-5 mm
7	2-kanaalsbedrijf (gedefinieerd openen en sluiten)	1-kanaalsbedrijf impulsvolgorde: open-stop-dicht-stop...	2-kanaalsbedrijf • knop/radiokanaal 1 open-stop-open... • knop/radiokanaal 2 dicht-stop-dicht...
8	Gedeeltelijk openen, 2-kanaalsbedrijf (b.v. garage ventileren)	Geen gedeeltelijke opening	Gedeeltelijk openen in-geschakeld • Knop/radiokanaal 1 opent en sluit poort (zie 1-kanaalsbedrijf) • Knop/radiokanaal 2 gedeeltelijk openen • -Schakelaar 2 op ON zetten

Reactie van de aandrijving bij obstakels

- Wanneer de garagepoort bij het sluiten een obstakel raakt, gaat de aandrijving ca 100 mm (de instelling van de DIP-schakelaar 3 (30) moet in acht worden genomen) omhoog om vervolgens in die positie te blijven staan. Uit veiligheidsoverwegingen gaat de garagepoort bij het opnieuw opstarten alleen verder in de richting "open". Pas wanneer de poort volledig open staat, is een normale werking van de aandrijving weer mogelijk.

Gedeeltelijk openen (DIP 8)

Deze functie zal de poort afhankelijk van de instelling gedeeltelijk of helemaal openen. Toepassingsvoorbeeld: ventilatie, zijdeur van sectionaalpoort openen.

Het gedeeltelijk openen van de poort is zowel via twee knoppen als via de handzender mogelijk. Bij zuiver bedrijf met de handzender staat de veiligheidsaansluiting (26) klem 7+8 ook ter beschikking.

Door op knop 2 te drukken, gaat de poort vanuit gesloten stand gedeeltelijk open. Indien de poort reeds helemaal of gedeeltelijk open staat, wordt de poort gesloten als nogmaals op knop 2 wordt gedrukt. Met knop 1 wordt de deur helemaal geopend, ook als de deur vooraf via knop 2 gedeeltelijk werd geopend.

Instellingen

- Poort sluiten
- Programmeren van radiokanaal 2
 - Programmeer knop 2 van de handzender op radiokanaal 2 van de ontvanger (zie onder R)

3 Zet schakelaar 2 in positie "ON": Pas de werking van de veiligheidsaansluiting aan.

- alleen wanneer 2 knoppen zijn aangesloten, in het andere geval kan de veiligheidsaansluiting (aansluiting 1 + 2) bijv. voor een fotocel worden benut.

4 Zet schakelaar 8 in positie "ON" (gedeeltelijk openen actief)

Procedure

- Druk op knop 2 van de handzender of druk op drukknop 2 (de poort gaat open vanuit eindstand "DICHT").
 - De poort gaat open tot knop 2 van de handzender of drukknop 2 voor de tweede keer wordt ingedrukt, of tot de poort de eindstand "POORT OPEN" heeft bereikt.
- Druk op knop 2 van de handzender of druk op drukknop 2 tot de gewenste positie is bereikt.
- Sluit hierna de poort met knop 2 van de handzender of met drukknop 2.

Nu is de gewenste gedeeltelijke opening in het geheugen opgeslagen en kan knop 2 van de handzender of drukknop 2 direct worden geactiveerd. Om de functie gedeeltelijk open uit te schakelen kan de DIP-schakelaar 8 in de stand "OFF" worden gezet.

2-kanaalsbedrijf (gedefinieerd openen en sluiten) (DIP 7)

Knop/radiokanaal 1 opent en knop/radiokanaal 2 sluit de poort. De handzender en de drukknoppen kunnen ook worden gebruikt voor bedrijf met 2 kanalen. Indien het 2-kanaalsbedrijf alleen via de handzender wordt geregeld, staat de veiligheidsaansluiting nog steeds ter beschikking.

Instellingen

- Schakelaar 2 alleen in stand "ON" zetten als drukknop 2 is aangesloten.
- Zet schakelaar 7 in de positie "ON".
- Zet schakelaar 8 in positie "OFF".
- Programmeer nu de tweede knop van de handzender op radiokanaal 2.

Poortstatusindicatie (DIP 4)

Indien er een waarschuwinglicht is aangesloten, zal dit licht aangeven of de poort open of dicht is. Het waarschuwinglicht brandt wanneer de poort niet "DICHT" is.

Instellingen

- Zet schakelaar 4 in positie "ON".
- Sluit het waarschuwinglicht DC 24 V aan op klem 11 + 12.

Extra informatie

- LED (29) toont de status van de besturingseenheid. Wanneer de LED knippert is geen krachtwaarde geprogrammeerd. Bij normaal bedrijf doet deze LED (29) op dezelfde manier dienst als een aangesloten waarschuwinglamp.
- Draadbrug (31): indien bedrijf zonder softstart/softstop gewenst is, moet de draadbrug worden doorgesneden. Hierdoor wordt de functie softstart/softstop buiten werking gesteld.
Alternatief: gebruik van een TorMinal zie U.

T

Interface TorMinal (32)

Voor meer informatie wordt verwezen naar de TorMinal gebruiksaanwijzing.

V. ONDERHOUD EN VERZORGING

- Trek vóór werkzaamheden aan de poort of de aandrijving altijd de stekker uit het stopcontact.
- Sterk verontreinigde kettingen en kettingkanalen reinigen met een schone doek.
- Ketting één keer per jaar licht smeren met "geleidende" olie, b.v. Ballistol, WD 40.
- Controleer of alle schroeven en bouten stevig vastgedraaid zijn. Draai deze indien nodig vaster aan.
- De juiste werking van de veiligheidsvoorzieningen moet regelmatig worden gecontroleerd, in ieder geval minstens 1 keer per jaar.
- De juiste werking van de poort moet minstens 1 keer per jaar volgens de aanwijzingen van de producent worden gecontroleerd.
- Regelmatige controles:
 - Stopfunctie: het deurblad tijdens het openen en sluiten tegenhouden. De poort dient reeds bij lichte weerstand te stoppen.
 - Noodontgrendeling: de poort moet eenvoudig met de hand kunnen worden ontgrendeld.
 - Fotocel, indien van toepassing: poort openen/sluiten en de lichtstraal onderbreken. Controleer of de functie overeenkomt met de ingestelde parameters van de schakelaar (30).

Demonteren

- Goed nota nemen van de veiligheidsinstructies. Stekker uit het stopcontact trekken.
- Het demonteren gebeurt in omgekeerde volgorde van de werkbeschrijving in het hoofdstuk "II. MONTAGE". De daar beschreven instelprocedure is niet van toepassing.

Garantie en service

- De garantie voldoet aan de wettelijke bepalingen. Contactpersoon voor eventuele garantieclaims is de vakhandelaar. De garantieclaim geldt alleen voor het land waar de aandrijving werd gekocht.
- Batterijen, zekeringen en gloeilampen zijn uitgesloten van de garantie.
- Neem contact op met uw vakhandelaar indien u service, reserveonderdelen of accessoires nodig heeft.
- Wij hebben geprobeerd om de montage- en gebruiksaanwijzing zo overzichtelijk mogelijk vorm te geven. Heeft u suggesties voor een betere vormgeving of mist u informatie in de montage- en gebruiksaanwijzing, laat ons dit dan weten:
internet: <http://www.aperto-torantriebe.de>

OPMERKING! Indien de netkabel van een aandrijving Aperto 868 LX beschadigd is, moet het apparaat aan de producent worden geretourneerd (de netkabel kan niet vervangen worden).



Normal användning

⚠ OBS, öppnaren kan bli förstörd!
Använd inte öppnaren för att öppna eller stänga porten utan inställd viktutjämning (spända fjädrar). Detta skadar eller förstör motorn (öppnaren).

⚠ OBS, livsfara!
Demontera alla linor eller löpöglor som krävs för manuell styrning av porten.

- Garageportöppnaren är enbart konstruerad för att öppna och stänga garageportar. Eventuell annan användning är inte att betrakta som normal användning. Tillverkaren åtar sig inte något som helst ansvar för skada som uppkommer vid annan än normal användning. Ansvar för eventuella skador uppkomna genom annan än normal användning åligger helt och hållet användaren. Garantin blir ogiltig.
- Portar som automatiseras med en drivenhet måste uppfylla följande gällande normer, t.ex. EN 12604 och EN 12605.
- Öppnaren får endast användas i tekniskt perfekt skick, samt i enlighet med bestämmelserna, säkerhets- och riskmedvetet och under iakttagande av monterings- och bruksanvisning.
- Störningar som hotar säkerheten ska åtgärdas omedelbart.
- Porten måste vara stabil och vridfast, dvs. den får inte böjas eller vridas vid öppning och stängning.
- Öppnaren kan inte motverka defekt eller felmonterad port.
- Öppnaren får endast monteras i ett torrt utrymme där det inte råder explosionsrisk.
- Använd inte öppnaren i utrymmen med aggressiv atmosfär (t.ex. salt-haltig luft).
- Garageportöppnaren ska endast användas i avsett syfte på privat område.

Säkerhetsföreskrifter

Allmänna säkerhetsföreskrifter

⚠ OBS! Underlåtenhet att följa dessa instruktioner kan leda till svåra personskador.

- Denna monterings- och bruksanvisning måste läsas, förstås och följas av de personer som monterar, använder eller utför underhåll på öppnaren.
- Tillverkaren påtar sig inget ansvar för skador och driftsstörningar som uppstår till följd av att monterings- och bruksanvisningen inte följts.
- Se till att denna monterings- och bruksanvisning finns tillgänglig i garage. Den person som ansvarar för installationen av öppnaren måste upprätta ett överensstämmelseintyg för portanläggningen i enlighet med maskindirektiv2006/42/EG samt anslå CE-märket och en typskylt.

Garageportsöppnare

- Barn får aldrig tillåtas använda eller leka med portmekanismen. Fjärrkontroller ska förvaras oåtkomliga för barn.
- Följ alltid gällande arbetarskyddsbestämmelser och EG-direktiv.
- Installera enbart portöppnaren på portar som är korrekt monterade och balanserade, se t.ex. EN 12604, EN 12605. En dörr som har monterats på fel sätt kan orsaka allvarliga skador eller skada portöppnaren.
- Om möjligt ska drivenheten installeras 2,10 m eller mera över golvnivå.
- Drivenheten ska kontrolleras 1 gång per månad. Garageporten ska växla rörelseriktning om den kommer i kontakt med ett 50 mm högt föremål på golvet. Efter justering av kraften eller ändlägena (ändlägesbrytaren) måste portens funktion provas på nytt. Kraftinställningen är avgörande för säkerheten och måste justeras med största noggrannhet.
- Använd om möjligt nödupplåsningen bara om garageporten är stängd. Undvik att använda den om porten är öppen. Försvagade eller brustna fjädrar kan medföra att porten faller, vilket i sin tur kan medföra allvarlig skada.
- Dra alltid ur nätstickkontakten före arbeten på drivenheten.
- Alla ledningar måste läggas ordentligt och säkras mot förflyttning.
- Håll aldrig händerna i närheten av porten när denna är i rörelse eller i närheten av andra rörliga delar.
- Håll barn och handikappade på betryggande avstånd från porten.
- Kör inte genom porten förrän den öppnats helt.
- Det föreligger risk för kläm- eller skärskador vid portkanter och maskineri.

Fjärrkontroll

- Fjärrkontroll får enbart användas för utrustning och system där sändare och mottagare inte utgör någon risk för personer eller egendom eller när sådana risker elimineras med hjälp av andra säkerhetsanordningar.
- Använd inte fjärrkontrollen i närheten av anläggningar som kan påverkas av radiostörningar, t ex flygplatser och sjukhus.
- Fjärrkontrollen får endast användas efter inställning av portstängningskraften. Denna kraft skall ställas in så lågt att portstängningskraften inte utgör någon skaderisk.
- Fjärrkontrollen får endast användas om portens rörelser kan övervakas och inga personer eller föremål finns i portområdet.

Information om radiolicens

- Användare av våra radioprodukter kan inte påräkna skydd mot störningar från andra radioanläggningar eller störande utrustningar (t. ex. radioanläggningar som lagligt arbetar inom samma frekvensområde). Om besvärande störningar uppträder, kontakta ansvarig myndighet (störningslokalisering)!
- Radioanläggningen får i princip inte kopplas samman med andra radioanläggningar utan ansvarig myndighets tillstånd.

Före montering

⚠ Väggar och tak måste vara bärkraftiga och stabila. Drivenheten får endast anslutas till en korrekt uppriktad port. En felaktigt uppriktad port kan orsaka allvarliga personskador.

- Portbladen måste vara stabila eftersom mekanismen utövar stora drag- och tryckkrafter. Lätta portbladskonstruktioner i plast eller aluminium kan behöva förstärkas före montering av systemet. Kontakta återförsäljaren för rådgivning.
- Om en skenförlängning installeras för manövrering av ett tungt portblad måste ovillkorligen en andra takupphängning monteras.
- Kontrollera avståndet mellan portbanans högsta banpunkt (THP) och taket. Det ska vara min. 35 mm och max. 65 mm varvid manöverarmen får uppvisa en vinkel på max. 30°. Om avståndet är mindre måste drivenheten flyttas bakåt och en längre stång monteras. Kontakta återförsäljaren för rådgivning.
- Avlägsna portens lås eller försätt dem ur funktion.
- Kontrollera att porten löper lätt.
- Porten måste vara väl balanserad.

Test:

Öppna porten manuellt till hälften. När man släpper porten ska den stanna i halvöppet läge. Om porten i stället rör sig mot öppen eller stängd position måste balansen justeras. Kontakta återförsäljaren för rådgivning.

Installationstips

- Kontrollera redan vid leverans att samtliga komponenter finns med, för att spara tid och onödigt arbete om en komponent visar sig saknas under monteringen.
- Om drivenheten inte kan monteras vid portbladets mitt får den förskjutas åt sidan. Kontrollera att detta inte leder till att porten kan skeva och fastna i sina löpskenor.

Kontroll:

Fatta tag i portbladet vid den punkt där drivenheten ska monteras och öppna och stäng den flera gånger för hand. Om porten kan manövreras lätt för hand (utan att maximalt tillåten kraft överskrids) kan drivenheten monteras.

Tekniska data

	868 L	868 LX
Märkspänning	AC 220 ...240 V	AC 220 ...240 V
Märkfrekvens	50/60 Hz	50/60 Hz
Skyddsklass	IP20	IP20
Max. drag & tryckkraft	550 N	800 N
Nominell dragkraft	165 N	240 N
Märkström	0,7 A	0,8 A
Märkeffekt	140 W	160 W
Max. hastighet	160 mm/s	150 mm/s
Effekt vid "standby"	7 W	2 W
Inkopplingsfördröjning	15%	15%

I. FÖRMONTERING PÅ GOLVET

Jämför med bilderna 1 – 4 och bestäm vilken porttyp som motsvarar din port.

- | | |
|---------------------------------|--|
| 1) Sektionsport med enkel skena | inget tillbehör behövs |
| | sektionsportbeslag med "bumerang" rekommenderas |
| med dubbel skena | sektionsportbeslag utan "bumerang" rekommenderas |
| 2) Vipport | inga tillbehör behövs |
| 3) Vipport, inåtgående | tillbehör kurvvarm nödvändig |
| 4) Slagport | tillbehör slagportsbeslag nödvändig |

A

Delar visade i bild:

1 Motor med kedja och kedjeskydd	11 Takfäste
2 C-skenor, 3 st	12 Dragstång, portbeslag, bultar, låsclips, skruvar
3 Skarvskenor, 2 st	13 Ändbeslag
4 Styrenhet med belysning	14 Kedjefäste, bricka, fjäder, kedjesträckarbult
5 Kedjelås, tredelat	15 Vinkelprofiler, pluggar, skruvar, brickor, muttrar
6 Nätkabel	16 Nödupplåsning
7 Strömbrytarkabel	17 Lampkåpa
8 Strömbrytare	18 Fjärrkontroll
9 Bakre brytare, märkt "H"	
10 Främre brytare, märkt, "V"	

- Lägg ut alla delarna på garagegolvet, med styrenheten (4) vänd inåt garaget, som bilden visar. Ta fram verktygen.
- Inneslut alltid hela kedjan i kedjeskyddet.

⚠ OBS! Styrenhetens kabelgenomföring måste vara vänd nedåt.

B

- Trä in motorenheten med tillhörande kedja (1) i en av skenorna (2). Tryck först in kontaktfjädrarna. Sätt ihop de övriga skenorna (2) med hjälp av skarvskenorna (3). Skjut ihop tills stoppklackarna tar emot. Du har nu fått en enda genomgående skena.
- Skjut in röda brytaren (9), märkt "H", i skenan, med spetsen riktad mot motorn (1).
- Trä kedjan igenom brytaren (9).

C

- Stick in bultarna (11a) i takfästet (11b).
- Montera vinkelprofilerna (11c) med muttrar (11d) och låsbrickor på takfästet (11e), som bilden visar.
- Trä takfästet (11b) på skenan bakifrån.
- Koppla kedjan med kedjelåset (5) till styrenheten bult (4). Skjut styrenheten på skenan (2) bakifrån, fram till anslaget.

⚠ OBS! Kabeln måste dras på undersidan av styrenheten.

D

- a För in den röda brytaren (10), märkt "V", i skenans motsatta ända
- b Fäst kedjan i kedjefästet (14a) och
- c vrid 90°.
- d Tryck in ändbeslaget (13) i skenan (2) och för kedjefästet (14a) genom. Fäst brickan (14b) och fjädern (14c) på kedjesträckarbulten (14d) och fäst kedjesträckarbulten (14d) i kedjefästet (14a).

E

- Spänn kedjan tills märket (pilen) är nådd.

F

- Skruva på de båda vinkelprofilerna (15a) med skruven (15b) och muttern (15c) på ändbeslaget (13), men dra inte åt för hårt.

G

- Om inte motorn (1) går att skjuta längs skenan, frikoppla genom att dra en gång i nödupplåsningen (16).
- Montera portbeslag (12a) och dragstång (12b) på motorenheten (1) med bult (12c) och låsclips (12d), som bilden visar.

II. MONTERING I GARAGETAKET

- Vänd på maskineriet så att skenornas öppning pekar ner mot golvet. Öppna portlåset och ta bort alla låsanordningar och band så att porten kan röra sig fritt.
- Kontrollera att porten löper lätt i båda riktningarna. Porten måste vara balanserad så att den står stilla, oberoende av i vilken position man släpper den. Om nödvändigt, måste porten justeras på nytt före monteringen av maskineriet.

H

- Mät ut garageportens mitt upptill och markera på portbladet samt på väggen ovanför porten.
- Öppna porten långsamt och bestäm portöverkantens minsta avstånd (inkl. eventuellt befintlig gummilist) till taket. Detta mått (portbanans högsta punkt – THP) måste uppgå till minst 40 mm. Avståndet mellan THP och underkant C-skena ska uppgå till min. 5 mm respektive max. 65 mm.

OBS! Dragstångens vinkel bör uppgå till max 30°.

- Stäng porten igen.

I

- Beroende på utrymmestillgången kan drivenheten monteras på portöverstycket eller i taket (så nära portöverstycket som möjligt). Markera och borra hål 74 mm till höger och vänster om portmitt och 20 - 80 mm ovanför portbanans högsta punkt (THP). I betong: Ø 10 mm, i trä: Ø 5 mm).

⚠ OBS! Kontrollera väggens/takets tjocklek. Skydda styrenheten (4) mot skador.

- Sätt vid behov pluggar (15d) i hålen, lyft upp maskineriet i framkanten och sätt fast vinkelprofilerna (15a) med träskruvar (15f) och underläggsbrickor (15e).

J

- Lyft upp maskineriets bakre del och ställ en stege under.
- Skjut motorenheten bakåt. Beroende på garagetaket kan avståndet mellan styrenhet (4) och takfäste (11c) justeras 0 - 600 mm. Rikta takfästet (11c) vertikalt så att inte porten tar i C-skenan (2) under gång; centrera samtidigt maskineriet efter portens mittlinje. Märk ut och borra hål (i betong med 10 mm, i trä med 5 mm borr). Sätt pluggar (11f) i hålen och skruva fast vinkelprofilerna (11c) med skruvar (11h) och underläggsbrickor (11g).

⚠ OBS! Kontrollera takets tjocklek.

- Eventuellt måste vinkelprofilernas (11c) utskjutande ändar kapas med en bågfil.

K

- Stäng porten. Dra åt skruven (15b) och muttern (15c). Skjut fram motorn (1) mot portväggen. Håll portbeslaget (12a) mot porten och centrera efter mittlinjen. Beroende på vilken typ av port som används kan vinkeln på portbeslaget få annan placering. Förborra hål (Ø 5 mm). Sätt fast portbeslaget (12a) med de fyra skruvarna (12e). Vid behov kan även andra skruvar än de som ingick i leveransen användas.

L

- Användaren får inte befinna sig inom portens svängradie när knappen trycks in. Operatören måste ha fri sikt mot porten. Montera inte knappatsen inom portens rörelseområde. Montera den invändiga strömbrytaren (8) på ett lämpligt ställe med minst 1,6 m till golvet. Anslut vit och brun 2-ledarkabel till strömbrytaren (8).

⚠ OBS! Lägg aldrig signalkabeln längs en elkabel. Annars kan styrningen störas.

M

- Montera stickkontaktuttaget.
- Stickkontaktuttaget ska sitta på ett avstånd av max. 0,5 m från styrenhetens kapsling i taket.

OBS! Följ gällande VDE-föreskrifter.

N

- Skjut brytaren (10), märkt "V", helt in mot motorn (1), så att ett svagt klick hörs och dra åt klämskruven. Öppna porten helt.
- Skjut brytaren (9), märkt "H", helt in mot motorn (1), så att ett svagt klick hörs och dra åt klämskruven. Koppla in motorn genom att dra i nödupplåsningen (16).

III. IDRIFTTAGANDE

O

- Anslut nätkabeln (6). Lampan ska nu blinka. (Om lampan inte blinkar, se "Radering av kraftvärden"). För att lära in kraftvärdena måste motorn öppna och stänga helt två gånger för att registrera kraften som behövs i båda riktningarna. Motorn kan startas med väggströmbrytaren (8) eller fjärrkontrollen (19). Den inbyggda lampan blinkar under inläringen. Först när kraften som behövs i båda riktningarna har lärts in lyser ljuset kontinuerligt.
- Kontrollera ändlägena för öppning och stängning. Vid behov justera ändlägesbrytarna så fullständig öppning/stängning erhålles.

Q

- Kontrollera om porten kan stoppas vid öppnande och stängande rörelse genom lätt tryck med handen mot porten på en höjd av minst 1 m från golvnivå. Vid hinder i stängningsrörelsen ska porten stanna och direkt backa ca 100 mm.

⚠ OBS! I garage utan en andra dörr måste en frikopplingswire/frikopplingslås monteras för nödöppning (utifrån) i händelse av strömavbrott! Om det finns en andra dörr i garaget måste denna kunna låsas.

IV. ANVÄNDNING

P

Radering av kraftvärden

- Sedan motorn monterats och anslutits till nätet blinkar den inbyggda lampan och indikerar att motorn inte lärt in något kraftvärde. Om lampan inte blinkar t.ex. till följd av att motorn vid provning i tomgång redan läst in kraftvärden bör denna inställning raderas.
- Ta av lampkåpan (17) med hjälp av en skruvmejsel. Tryck med ett spetsigt föremål under ca 5 sekunder in knappen (20) (märkt: "T 1"). Så snart kraftvärdena har raderats slocknar lampan. För att lära in kraftvärdena, följ beskrivningen under O. Sätt tillbaka lampkåpan (17).

P

Byte av glödlampa i styrenheten

- Dra ur nätkabeln (6) och lossa lampkåpan (17) med en skruvmejsel. skruva ut glödlampen (21) moturs.
- Skruva i ny glödlampa (21) medurs (32,5 V, 34 W, BA 15s).
- Utbytt glödlampa avfallssorteras på ett miljövänligt sätt.

R

Kodöverföring fjärrkontroll till radiomottagare

OBS! Den andra radiokanalen används endast vid delöppning eller 2-kanalsdrift.

Procedur:

- Tryck på inlärningsknappen (22) på drivenheten/mottagaren:
 - för radiokanal 1, tryck på knappen tills lysdiod (21) tänds. Släpp upp knappen.
 - för radiokanal 2, tryck på knappen tills lysdiod (23) tänds. Släpp upp knappen.
- Om ingen radiokod sänds inom 10 s återgår radiomottagaren till normaldrift.
- Tryck på önskad knapp på fjärrkontrollen, inom radiomottagarens mottagningsområde. Fjärrkontrollen överför radiokoden till drivenheten/radiomottagaren.
 - beroende på vilken radiokanal som valdes släcks **lysdiod (21)** eller **lysdiod (23)** (se ovan).
- För varje ytterligare fjärrkontroll som samma drivenhet/radiomottagare ska lära in måste de båda ovan beskrivna stegen upprepas. Radiomottagaren kan lagra upp till 112 radiokoder. Varje radiokanal tar upp en position i minnet.

Exempel:

- om bara en knapp ska läras in från varje enskild fjärrkontroll kan totalt 112 fjärrkontroller lagras.
- om två knappar ska läras in från varje enskild fjärrkontroll kan totalt 56 fjärrkontroller lagras.
- Inlärningsläget kan avslutas genom att man trycker upprepade gånger på inlärningsknappen (22) tills alla lysdioder är släckta.

R

Radering av radiomottagarens minnen

Procedur:

Om en fjärrkontroll skulle gå förlorad måste, av säkerhetsskäl, radiomottagarens minne raderas och samtliga fjärrkontroller läras in på nytt.

Procedur:

- Tryck på inlärningsknappen (22) och håll den intryckt.
- Lysdiod (21 eller 23) lyser i 5 sekunder, blinkar i 10 sekunder och lyser därefter med fast sken.
- Efter ytterligare 10 sekunder (totalt 25 sekunder) tänds de båda lysdioderna – samtliga radiokanaler är raderade.
- Släpp upp inlärningsknappen (22). Raderingsproceduren är avslutad.

R

Radering av en radiokanal från radiomottagaren

För radiokanal 1

- Tryck på inlärningsknappen (22) och håll den intryckt
- Lysdiod (21) lyser i 5 sekunder och blinkar sedan i 10 sekunder.
- Så snart lysdioden (21) tänds på nytt, släpp upp inlärningsknappen (22). Lysdioden slocknar och raderingsförloppet är avslutat.

För radiokanal 2

- Tryck upprepade gånger på inlärningsknappen (22) tills lysdiod (23) tänds, håll den sedan intryckt.
- Lysdiod (23) lyser i 5 sekunder och blinkar sedan i 10 sekunder.
- Så snart lysdioden (23) tänds på nytt, släpp upp inlärningsknappen (22). Lysdioden slocknar och raderingsförloppet är avslutat.

R

Radering av en fjärrkontrollknapp från radiomottagaren

Om en användare flyttar och vill ta fjärrkontrollen med sig måste alla radiokoder från den fjärrkontrollen raderas från radiomottagaren.

⚠ OBS ! Av säkerhetsskäl ska varje knapp och varje knappkombination raderas från fjärrkontrollen.

Procedur:

- Tryck på inlärningsknappen (22) på drivenheten/mottagaren och håll den intryckt i 5 sekunder, tills en lysdiod (21 eller 23) blinkar (oviktigt vilken). Tryck in den knapp eller knappkombination på fjärrkontrollen vars radiokod ska raderas. Lysdioden slocknar och raderingsförloppet är avslutat.
- Upprepa förloppet för alla knappar och knappkombinationer.

R

Batteribyte i fjärrkontroll

Öppna fjärrkontrollen vid nyckelringen med hjälp av ett mynt. Fäll ner batterilocket. Ta ut batteriet och sätt i ett nytt (Typ CR 2032). Var noga med att polariteten blir rätt. Stäng batterilocket på nytt och kontrollera fjärrkontrollens funktion via sändnings-lysdioden.

T

Denna styrenhet erbjuder viktiga tilläggfunktioner, som t.ex. delvis öppning av port, 2-kanalsdrift, portstatusvisning och anslutning mot TorMinal (32).

Kopplingsplint (24)

- Tillåtna ledartvärsnittareor: max. 1,5 mm².

Kopplingsplintens anslutning från fabrik:

- 1 + 2 Transformatorns sekundärsida (röd)
- 3 C-skena (grön)
- 4 Kedja (röd)
- 5 + 6 Anslutning för tryckknapp. Här kan ytterligare tryckknappar parallellkopplas

Anslutningsmöjligheter

- Ytterligare anslutningsmöjligheter på den delbara kopplingsplinten (26) på styrenheten.

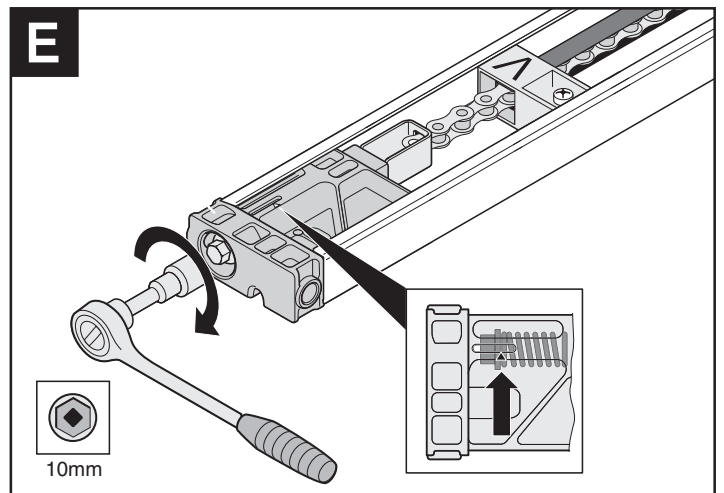
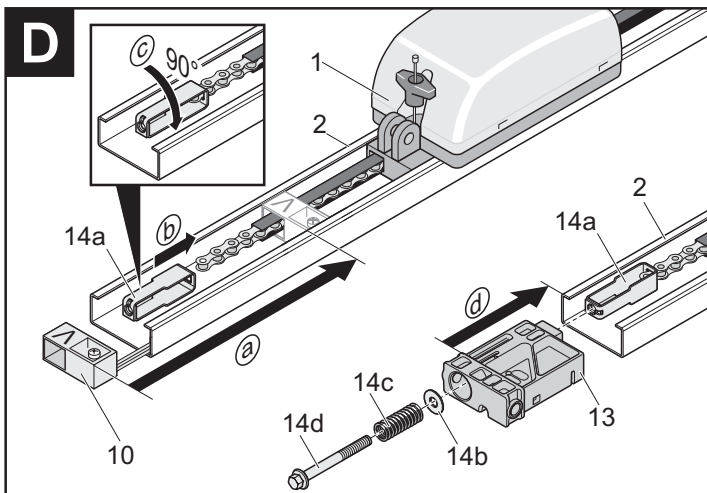
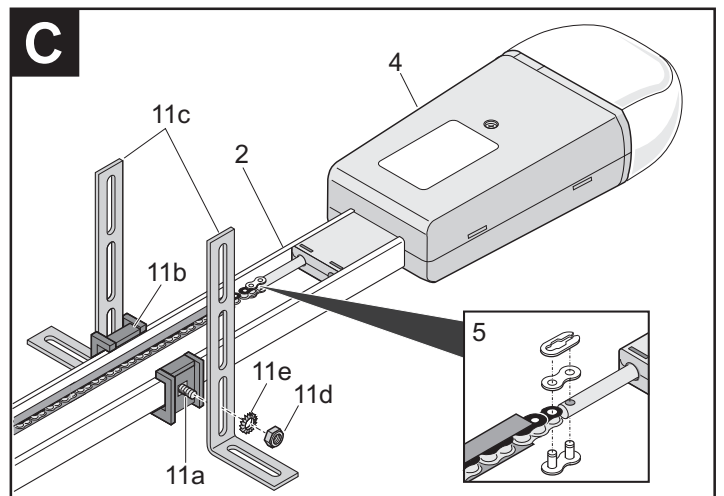
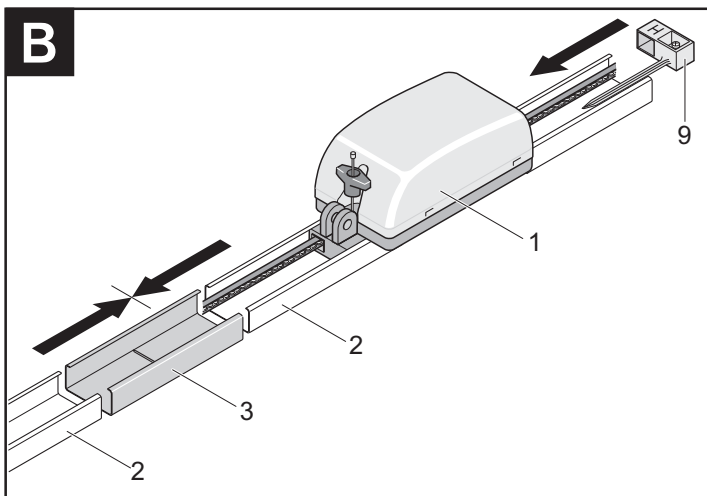
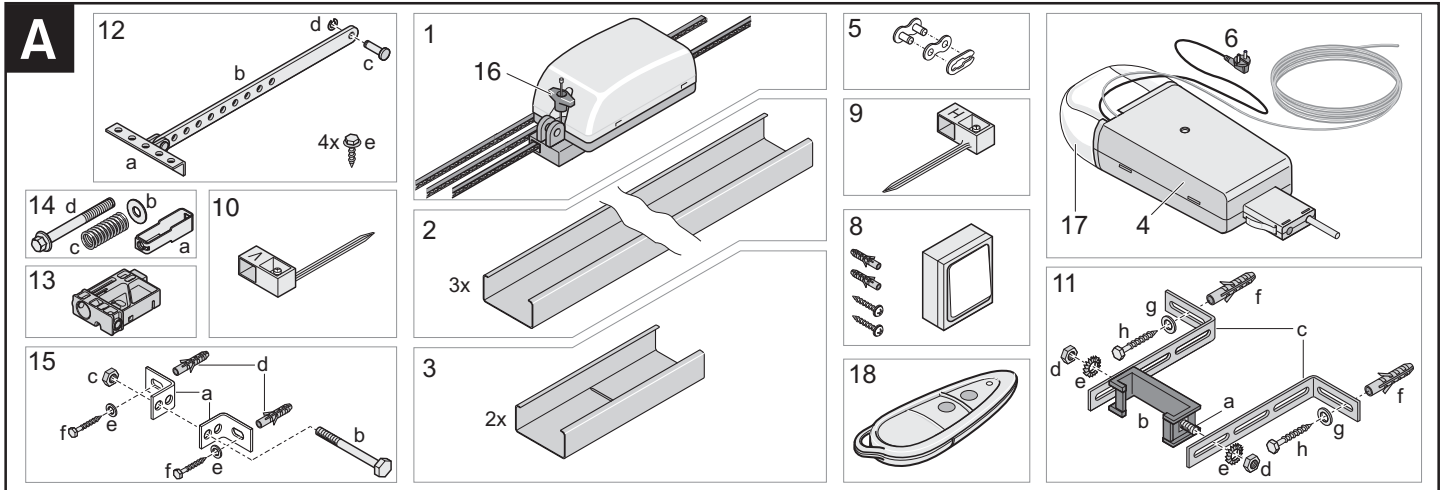
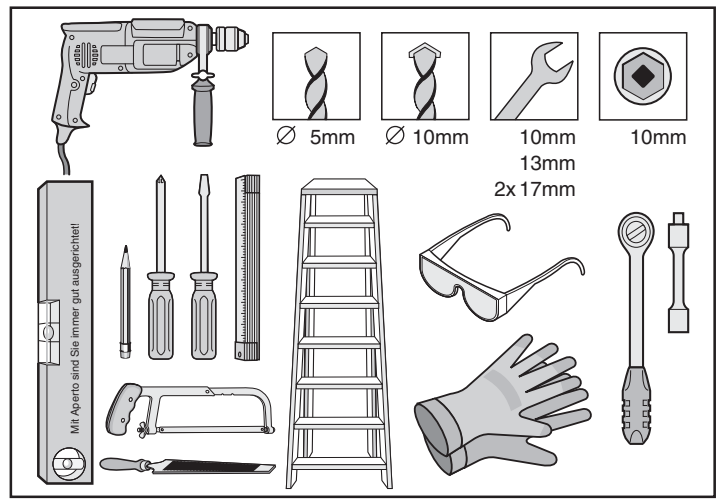
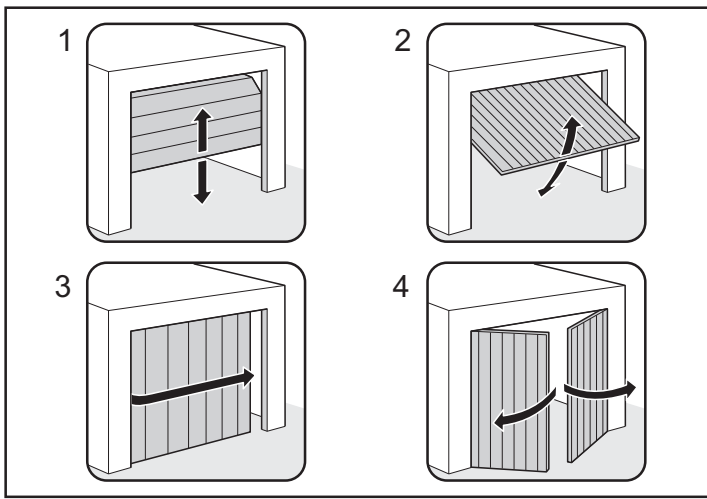
Tillåtna ledartvärsnittareor: max 0,75 mm².

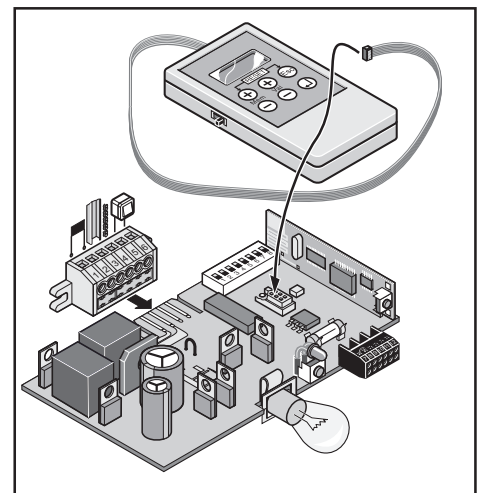
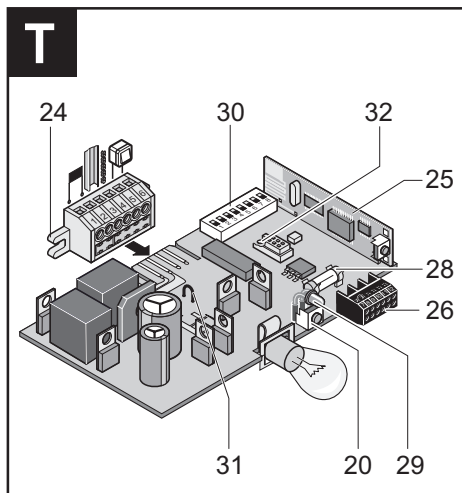
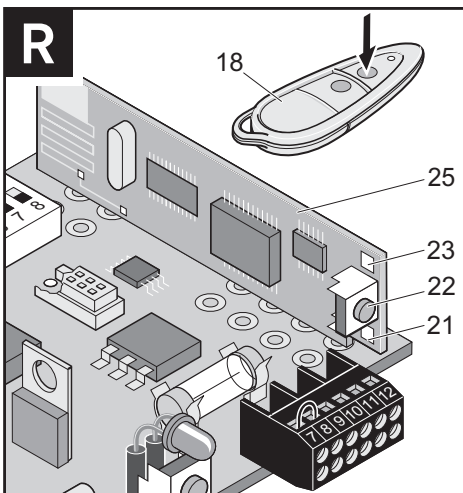
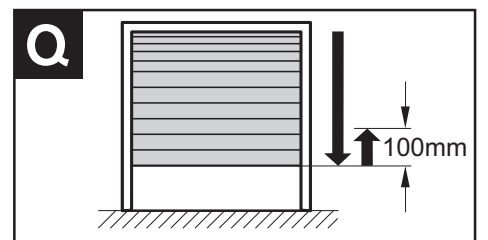
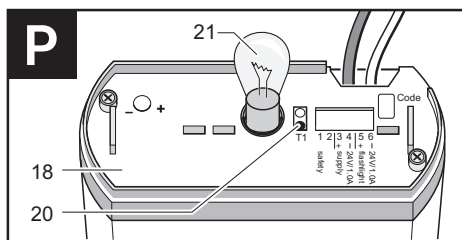
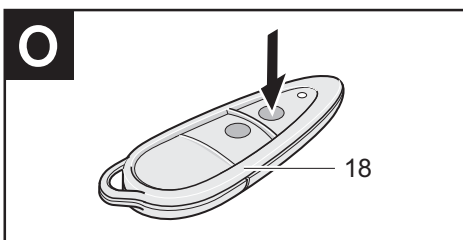
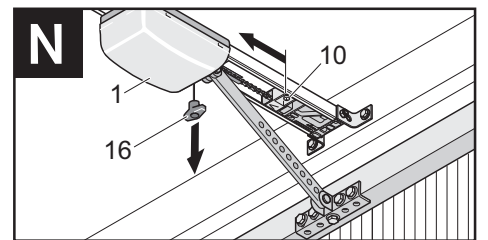
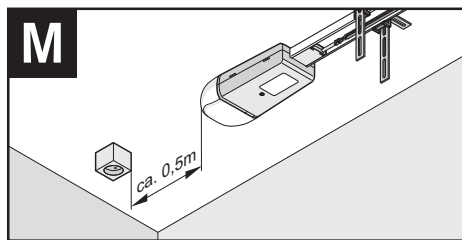
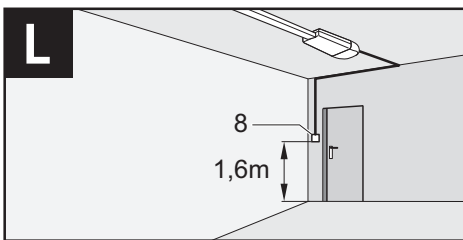
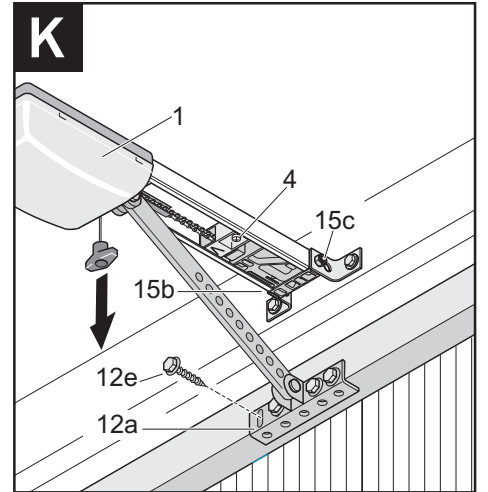
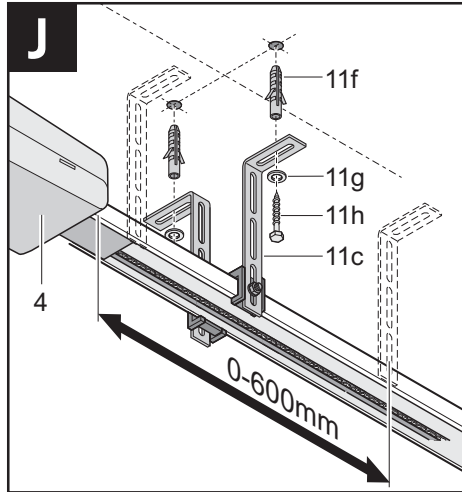
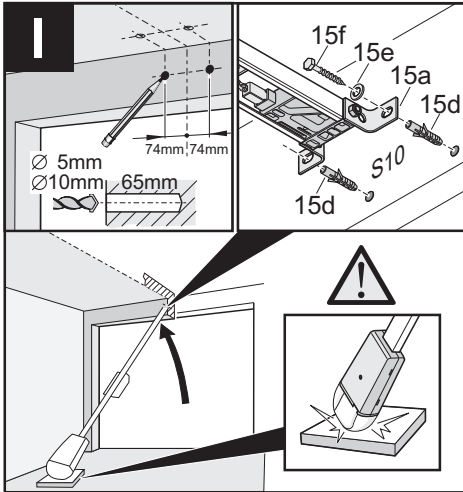
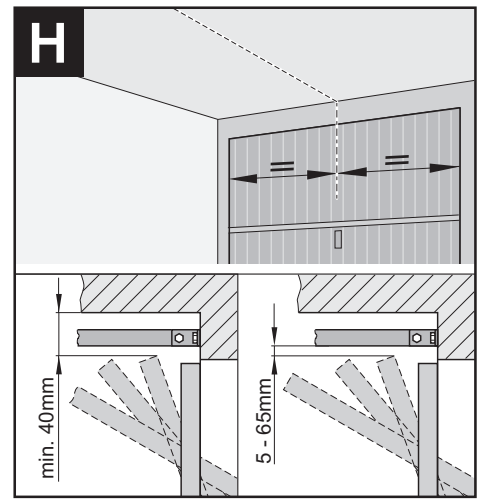
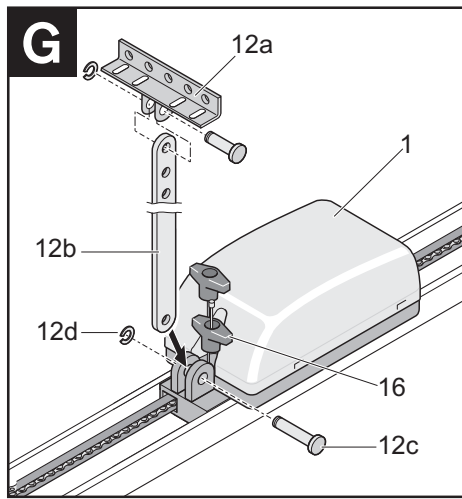
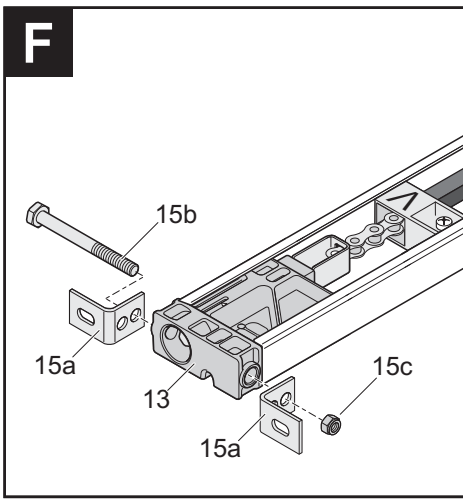
⚠ OBS ! Om ingen säkerhetsanordning installeras måste trådbygeln mellan plintarna 7 och 8 sitta kvar. Om en säkerhetsanordning ansluts ska bygeln mellan plintarna 7 och 8 tas bort.

Plint	Anslutningsmöjlighet
7 8	Säkerhetsanslutning (fotoceller, eller en andra brytaringång vid 2-kanalsdrift) Trådbygel installerad vid leverans Signal (SIG) Jord (GND)
9 10	DC 24 V-utgång, reglerad, max. 0,1 A +DC 24 V Jord (GND)
11 12	Anslutning av varningsljus, DC 24 V (oreglerat, max. 34 V), max. 1 A +DC 24 V Jord (GND)

Säkringar

- Säkring (28): Avsäkring av DC 24 V-utgången (plint 11 + 12) med en säkring på 1 A, snabb.





Ytterligare inställningsmöjligheter via -omkopplare (30) 1-8:

DIP	Maskinbeskrivning	Läge "OFF"	Läge "ON"
1	Säkerhetsingångens reaktion vid "ÖPPNA" t.ex. då någon passerar fotocell-barriären	Ingen reaktion vid öppning av porten	Drivenheten stannar vid öppning av porten
2	Val av funktion	Som öppnarkontakt (t.ex. vid fotocell)	Tryckknapp 2 för 2-kanalsdrift
3	Säkerhetsingångens reaktion vid "STÄNG"	Stannar vid stängning av port och backar tillbaka ca 100 mm	Drivenheten stannar vid stängning av port och backar till fullt öppna port
4	Portstatusvisning eller blinkande varningsljus vid port-rörelse	Varningsljus blinkar vid port-rörelse (styrenheten genererar blinkning)	Portstatusvisning anslutet varningsljus: • tänds när porten inte är STÄNGD • är släckt när porten är stängd
5	Förvarningstid	deaktiverad	Varningsljus blinkar 3 sekunder före port-rörelse
6	"Backjump" (porten stängs och löpvagnen kör tillbaka i riktning "öppna")	deaktiverad	"Backjump", lång ca 70 ms ca 1-5 mm
7	2-kanalsdrift (definierad öppning och stängning)	1-kanalsdrift Pulsföjd: öppna-stopp-stäng-stopp...	2-kanalsdrift • Knapp/radiokanal 1 öppna-stopp-öppna • Knapp/radiokanal 2 stäng-stopp-stäng
8	Delvis öppning, 2-kanalsdrift (t. ex. vädring av garage)	Ingen delvis öppning	Delvis öppning, • Knapp/radiokanal 1 öppnar och stänger porten (se 1-kanalsdrift) • Knapp/radiokanal 2 delvis öppning DIP 2 i ON-läge

Så här reagerar porten vid hinder

- Om porten vid stängning råkar stöta mot ett hinder så backar motorn ca 100 mm (observera inställningen av DIP-omkopplaren 3 (30)) bakåt och stannar i detta läge. Vid nästa startimpuls körs porten av säkerhetsskäl endast i riktning mot "öppna" tills övre slutläge nåtts. Därefter kan porten åter manövreras i båda riktningarna.

Delvis öppning (DIP 8)

Denna funktion öppnar porten delvis eller helt, beroende på inställning. Användningsexempel: Vädring av garage, öppning av sidodörr för personpassage.

Delvis öppning åstadkoms antingen med två tryckknappar eller med fjärrkontrollen. Vid ren fjärrkontrolldrift står även säkerhetsanslutningen (26) plint 7+8 till föfogande.

Genom att trycka på knapp 2 öppnar man porten delvis från slutet läge. Om porten redan är helt eller delvis öppen stänger man den på nytt genom att trycka på knapp 2.

Knapp 1 öppnar porten helt, även om den tidigare öppnats delvis med knapp 2.

Inställningar

- Stäng port
- Inläring av radiokanal 2.
 - Koppla knapp 2 på fjärrkontrollen till kanal 2 på radiomottagaren (se R).
- Ställ omkopplare 2 i läge ON: Anpassa säkerhetsanslutningens funktionssätt.
 - endast om en andra tryckknapp är ansluten - annars kan säkerhetsanslutningen (plint 1 + 2) användas t.ex. för en fotocellbarriär.
- Ställ omkopplare 8 i läge "ON" (aktiverar delvis öppning).

Procedur

- Tryck på tangent 2 på fjärrkontrollen eller tryck på tryckknapp 2 (porten öppnas från ändläget "STÄNGD").
 - Porten öppnas tills du återigen trycker på tangent 2 på fjärrkontrollen eller på tryckknapp 2, eller tills porten har nått ändläget "PORT ÖPPEN".
- Tryck på tangent 2 på fjärrkontrollen eller på tryckknapp 2 när önskad position har uppnåtts.
- Stäng porten med tangent 2 på fjärrkontrollen eller med tryckknapp 2.

Därmed har önskad grad av delvis öppning lagrats och kan beordras direkt, med en tryckning på tangent 2 på fjärrkontrollen eller på tryckknapp 2. För att radera informationen om delvis öppning, ställ DIP-omkopplare 8 i läge "OFF".

2-Kanalsdrift (Definierad öppning/stängning) (DIP 7)

Tryckknapp/radiokanal 1 öppnar porten, medan tryckknapp/radiokanal 2

stänger porten.

Även 2-kanalsdrift kan hanteras med enbart tryckknappar eller enbart fjärrkontroll. Om 2-kanalsdrift bara kontrolleras från handsändaren är säkerhetsanslutningen ändå valbar.

Inställningar

- Ställ omkopplare 2 i läge "ON" endast om tryckknapp 2 är ansluten.
- Ställ omkopplare 7 i läge "ON".
- Ställ omkopplare 8 i läge "OFF".
- Koppla tangent 2 på fjärrkontrollen till kanal 2 på radiomottagaren.

Portstatusvisning (DIP 4)

Om ett varningsljus är anslutet visar detta om porten är stängd eller öppen. Varningsljuset blinkar när porten inte är "STÄNGD".

Inställningar

- Ställ -omkopplare 4 i läge "ON".
- Anslut varningsljuset DC 24 V till plintarna 11 och 12.

Tilläggsinformation

- Lysdiod (29) visar styrenhetens tillstånd. Om lysdioden blinkar har inget kraftvärde lärts in. Under normal drift fungerar lysdioderna (29) på samma sätt som en ansluten varningslampa.
- Trådbygel (31): Om drift utan mjukstart/mjukstopp önskas ska trådbygeln klippas av. Detta deaktiverar mjukstart/mjukstopp. Alternativ: För användning av TorMinal, se U.

T

Tilläggsinformation (32)

Detaljerad information finns i användarhandledningen för TorMinal.

V. SKÖTSEL OCH UNDERHÅLL

- Dra alltid ur stickproppen ur vägguttaget innan arbete utförs på port eller portöppnare.
- Kraftigt nedsmutsad kedja och kedjeskydd rengörs med ren trasa.
- Smörj kedjan en gång om året med "ledande" kedjeolja, t.ex. Ballistol, WD 40.
- Kontrollera att samtliga skruvar och bultar är åtdragna. Dra åt vid behov.
- Kontrollera regelbundet, dock minst 1 gång per år, att säkerhetsanordningarna fungerar korrekt.
- Kontrollera porten enligt tillverkarens anvisningar, dock minst 1 gång per år.
- Kontrollera regelbundet:
 - Stoppfunktionen: Stoppa portbladet under öppnings- och stängningsrörelse. Portbladet ska stanna vid lätt motstånd.
 - Nödutplåsningsfunktion: Porten ska lätt kunna frikopplas för hand.
 - Eventuella fotoceller: Öppna och stäng porten så att fotocellerna påverkas. Kontrollera att funktionen motsvarar vad som ställts in med omkopplaren (30).

Demontering

- Observera säkerhetsföreskrifterna. Dra ur nätstickkontakten.
- Demontering görs på samma sätt som beskrivs i avsnittet "II MONTE-RING" men dock i omvänd ordning. Den där beskrivna inställningsproceduren är inte tillämplig.

Garanti och service

- Garantin uppfyller kraven i de rättsliga bestämmelserna. Kontaktperson vid eventuella garantianspråk är återförsäljaren. Garantianspråk kan endast ställas i det land där portöppnaren köptes.
- Batterier, säkringar och glödlampor omfattas inte av garantin.
- Kontakta din återförsäljare vid behov av service, reservdelar eller tillbehör.
- Vi har försökt att göra monterings- och bruksanvisningen så överskådlig som möjligt. Om du har förslag på hur utformningen kan förbättras, eller om du saknar några uppgifter i monterings- och bruksanvisningen är du välkommen att skicka dina förslag till oss:
Internet: <http://www.aperto-torantriebe.de>

OBS! Om nätkabeln på portöppnaren "Aperto 868 LX" är skadas ska enheten skickas tillbaka till tillverkaren. (Nätkabeln kan inte bytas ut.)



Uso previsto

⚠ ¡Atención! ¡Destrucción del automatismo!
No abrir o cerrar con el automatismo puertas que no tengan ajustada la compensación de pesos (resortes tensados). Ello dañaría o destruiría el motor (engranaje).

⚠ ¡Atención! ¡Peligro de muerte!
Desmontar todos los cables o lazos necesarios para accionar manualmente la puerta.

- El automatismo debe emplearse exclusivamente para abrir y cerrar puertas. Cualquier otra utilización diferente a la arriba especificada no será considerada conforme al uso previsto. El fabricante no se hace responsable de los daños generados por otra utilización que no sea el uso previsto. El usuario es el único responsable. El uso no conforme con el uso previsto conlleva la anulación de la garantía.
- Las puertas automatizadas con un accionamiento deben cumplir las normas y directivas actualmente vigentes: p. ej., EN 12604, EN 12605.
- El automatismo sólo puede emplearse en perfecto estado técnico, para el uso previsto y teniendo en cuenta las instrucciones de montaje y de servicio, así como la seguridad y los riesgos.
- Toda avería que pueda afectar a la seguridad deberá ser subsanada de inmediato.
- La puerta debe ser estable y a prueba de torsión, es decir, no puede arquearse o torcerse al abrirla o cerrarla.
- El automatismo no puede compensar defectos ni un montaje defectuoso de la puerta.
- Emplear el automatismo sólo en un local seco y en zonas sin riesgo de explosión.
- No emplear el automatismo en locales con una atmósfera agresiva (p. ej., aire salino).
- El uso del automatismo para puertas de garaje sólo está autorizado en el ámbito privado y habiendo pasado las inspecciones pertinentes.

Indicaciones de seguridad

Indicaciones generales de seguridad

⚠ ¡ATENCIÓN! Para evitar lesiones graves, lea y observe todas las instrucciones.

- Toda persona que monte y utilice el automatismo o realice los trabajos de mantenimiento deberá leer, comprender y observar estas instrucciones de montaje y de servicio.
- El fabricante declina toda responsabilidad por daños y fallos en el funcionamiento debidos a la inobservancia de las instrucciones de montaje y de servicio.
- Asegúrese de que estas instrucciones están siempre a mano en el garaje. La persona responsable del montaje del automatismo deberá emitir una declaración de conformidad según la Directiva sobre máquinas 2006/42/EG para la instalación de la puerta y colocar la marca CE, así como una placa de características.

Automatismo para puertas de garaje

- No permita nunca que los niños lo manejen o jueguen con él. Mantenga los mandos a distancia fuera del alcance de los niños.
- Observe y cumpla la normativa sobre prevención de accidentes y las normas europeas vigentes en los países correspondientes.
- Monte el automatismo sólo en puertas correctamente equilibradas y alineadas, véase p. ej., EN 12604, EN 12605. Una puerta mal alineada podría causar perjuicios graves o dañar el automatismo.
- A ser posible, automatismo a una altura de 2,10 m ó más por encima del suelo.
- Deberá revisar el automatismo mensualmente. Al tocar un objeto de 50 mm de altura colocado en el suelo, la puerta del garaje debe retroceder. Al modificar la fuerza o los finales de carrera (relés neumáticos), deberá revisarse de nuevo el automatismo. El ajuste de la fuerza es relevante para la seguridad y debe realizarse con la mayor precaución.
- A ser posible, utilice sólo el desbloqueo de emergencia si la puerta está cerrada. Tenga cuidado al utilizar este disparador con la puerta abierta. Si los resortes están rotos o debilitados, podría producirse la caída repentina de la puerta, con el consiguiente riesgo de ocasionar daños importantes.
- Desenchufe siempre la clavija de la red antes de efectuar trabajos en el automatismo.
- Todas las líneas se han proteger de modo fijo contra desplazamiento.
- No agarre nunca una puerta en movimiento o piezas en movimiento.
- Los niños y las personas con minusvalías deberán mantenerse siempre alejadas de la puerta.
- No atraviese el umbral hasta que la puerta se haya abierto completamente.
- Existe riesgo de aplastamiento y corte en los cantos de cierre y en la mecánica de la puerta.

Mando a distancia por radio

- El mando a distancia por radio sólo se puede utilizar en dispositivos e instalaciones en los que las ondas de radio de los emisores y los receptores no supongan ningún peligro para las personas o cosas, o en los que este riesgo esté cubierto con otros dispositivos de seguridad.
- No utilice emisores manuales en lugares o instalaciones sensibles a las ondas radioeléctricas (aeropuertos, hospitales).
- El mando a distancia por radio sólo se podrá utilizar si el valor de fuerza ajustado no es peligroso. El valor de fuerza que se fije ha de ser mínimo, de forma que la fuerza de cierre no pueda ocasionar daños.
- El mando a distancia por radio sólo se deberá utilizar cuando se pueda observar el movimiento de la puerta y no haya personas o cosas en su área de acción.

Indicaciones para el permiso de radio

- El operador del equipo radioeléctrico no goza de ninguna protección contra daños ocasionados por otros medios de telecomunicación y equipos terminales (por ejemplo, otros dispositivos radioeléctricos que funcionen correctamente en el mismo margen de frecuencia). Si aparecen interferencias importantes, diríjase a la correspondiente oficina de telecomunicaciones con tecnología para medir las perturbaciones de radiodifusión (radiolocalización).
- El equipo radioeléctrico no podrá combinarse con otros dispositivos de telecomunicación sin el adecuado permiso de las autoridades correspondientes.

Antes del montaje

⚠ Las paredes y los techos deberán estar fijos y ser estables. Monte el automatismo sólo si la puerta está correctamente alineada. Si la puerta no está correctamente alineada podrían ocasionarse lesiones graves.

- Las puertas deberán tener una estructura resistente, ya que están sometidas a altas fuerzas de presión y de tracción. En caso necesario, refuerce las puertas ligeras de plástico o aluminio antes del montaje. Consulte a su proveedor competente.
- Si con el automatismo se monta una prolongación de los rieles en una puerta pesada, utilice siempre una segunda suspensión del techo.
- Compruebe la distancia entre el punto máximo de movimiento de la puerta (THP) y el techo. Deberá oscilar entre un mínimo de 40 mm y un máximo de 65 mm, al tiempo que el brazo de empuje deberá hallarse en un ángulo de máx. 30°. Si la distancia es menor, el automatismo deberá colocarse más atrás y deberá montarse un brazo de empuje más largo. En caso necesario, consulte a su proveedor competente.
- Retire los bloqueos de la puerta o inutilice su funcionamiento.
- Compruebe que la puerta se mueve con facilidad.
- Las fuerzas de la puerta deberán estar equilibradas.

Prueba:

Abra y cierre manualmente la puerta repetidas veces por el punto donde se ha de montar el automatismo. Si la puerta se mueve hacia arriba o abajo, reajuste la puerta mecánicamente.

Consulte a su proveedor competente.

Consejos para el montaje

- Compruebe que las piezas suministradas son correctas antes de comenzar con el montaje: esto le permitirá ahorrar tiempo y trabajo inútil en caso de que falte alguna pieza.
- Si el accionamiento no se puede montar en el centro de la puerta, puede desplazarse. Observe que la puerta no se combe y, por lo tanto, no se agarra en los rieles.

Comprobación:

Abra y cierre manualmente la puerta repetidas veces por el punto donde se ha de montar el automatismo. Si la puerta se puede accionar fácilmente en un punto (teniendo en cuenta las fuerzas prescritas), el automatismo podrá montarse.

Datos técnicos

	868 L	868 LX
Tensión nominal	CA 220 ...240 V	CA 220 ...240 V
Frecuencia nominal	50/60 Hz	50/60 Hz
Clase de protección	IP20	IP20
Fuerza de presión y de tracción máx.	550 N	800 N
Fuerza de tracción nominal	165 N	240 N
Consumo nominal de corriente	0,7 A	0,8 A
Consumo nominal de potencia	140 W	160 W
Velocidad máx.	160 mm/s	150 mm/s
Consumo de energía "stand by"	7 W	2 W
Duración de conexión	15 %	15 %

I. MONTAJE PREVIO EN EL SUELO

En las figuras 1 -4 podrá identificar su tipo de puerta.
Compruebe cuál es su tipo de puerta.

- | | |
|-------------------------------------|---|
| 1) Puerta seccional con riel simple | no requiere ningún accesorio
herraje de puerta seccional con bumerán recomendado |
| con riel doble | herraje de puerta seccional sin bumerán recomendado |
| 2) Puerta basculante | no requiere ningún accesorio |
| 3) Puerta abatible | requiere un brazo curvado |
| 4) Puerta de hojas | requiere un herraje para puerta de hojas |

A

Nombre de las piezas:

- | | |
|--------------------------------------|---|
| 1 Carro con cadena y canal de cadena | 11 Colgador |
| 2 Riel C, 3 unidades | 12 Brazo de empuje, herraje de la puerta, perno, clip de seguridad, tornillos |
| 3 Empalme deslizable, 2 unidades | 13 Pieza de inserción |
| 4 Carcasa del mando con luz | 14 Elemento de sujeción, arandela, muelle, tornillo tensor |
| 5 Cierre de cadena, de 3 piezas | 15 Escuadra de acero, tornillos, clavijas, arandelas, tuercas |
| 6 Cable de red | 16 Desbloqueo de emergencia |
| 7 Cable de mando | 17 Cubierta de la lámpara |
| 8 Pulsador interior | 18 Emisor manual |
| 9 Relé neumático trasero, "H" | |
| 10 Relé neumático delantero, "V" | |

• Coloque todas las piezas en el suelo, tal y como se indica (la carcasa del mando **4** está colocada hacia el interior del garaje) y prepare la herramienta.

• ¡Encaje siempre la cadena completa en el canal de cadena!

⚠ ¡ATENCIÓN! Asegúrese de que las 3 piezas de la protección de la cadena se hallen perfectamente juntas y enrasadas. El canal de cadena de plástico no es ningún embalaje - ¡no lo retire!

B

- Deslice el carro con la cadena (**1**) por uno de los rieles (**2**), coloque previamente los resortes de contacto. Deslice los demás rieles (**2**) hasta que hagan tope sobre los empalmes deslizables (**3**). Así obtendrá un riel continuo.
- Coloque el relé neumático rojo "H" (**9**) con la punta mirando al carro (**1**) en el riel.
- Introduzca la cadena a través del relé neumático (**9**).

C

- Introduzca los tornillos (**11a**) en el colgador (**11b**).
- Monte la escuadra de acero (**11c**), tal y como se indica, con la tuerca (**11d**) y los discos dentados (**11e**) en el colgador (**11b**).
- Deslice el colgador (**11b**) por el riel desde atrás.
- Una la cadena con el perno de la carcasa del mando (**4**) utilizando el cierre de cadena (**5**), y deslice la carcasa del mando desde atrás hasta que haga tope en el riel (**2**).

⚠ ¡ATENCIÓN! La guía del cable deberá estar en la parte inferior de la carcasa del mando.

D

- a Deslice el relé neumático rojo "V" (**10**) por la otra parte del riel.
- b Cuelgue el elemento de sujeción (**14a**) en la cadena y gírelo 90°.
- c Introduzca la pieza de inserción (**13**) deslizándola en el riel (**2**) y haga pasar por ella el elemento de sujeción (**14a**). Coloque la arandela (**14b**) y el muelle (**14c**) en el tornillo tensor (**14d**) y enrosque el tornillo tensor (**14d**) en el elemento de sujeción (**14a**).

E

- Tense la cadena hasta la marca (flecha).

F

- Atornille las dos escuadras de acero (**15a**) con tornillo (**15b**) y tuerca (**15c**) en la pieza de inserción (**13**), pero sin apretar completamente.

G

- Si no se puede desplazar el carro (**1**), desacópelo tirando una vez del desbloqueo de emergencia (**16**).
- Monte el herraje de la puerta (**12a**) y el brazo de empuje (**12b**) con el perno (**12c**) y el clip de seguridad (**12d**) en el carro (**1**), tal y como se indica.

II. MONTAJE EN EL TECHO DEL GARAJE

- Gire el automatismo de forma que la abertura del carril quede hacia abajo. Abra el cierre de la puerta y retire todos los bloqueos de la puerta y los cables de forma que la puerta se pueda mover libremente.
- Compruebe la suavidad del movimiento de la puerta en ambos sentidos. La puerta deberá estar equilibrada en sus fuerzas, y deberá mantenerse en cualquier posición. En caso necesario, vuelva a ajustar la puerta antes de montar el automatismo.

H

- Mida el centro superior de la puerta y haga una marca en la hoja de la puerta así como en el dintel encima de la puerta.
- Abra lentamente la puerta y determine la distancia mínima entre el canto superior de la puerta (incluido el listón de goma, en su caso) y el techo. Esta medida (punto máximo de movimiento de la puerta: THP) deberá ser de 40 mm como mínimo. La distancia entre el THP y el canto inferior del riel C deberá oscilar entre 5 mm como mínimo y 65 mm como máximo.

¡ADVERTENCIA! El brazo de empuje deberá estar situado en un ángulo de 30° como máximo.

- Cierre de nuevo la puerta.

I

- En función de las características del lugar, el automatismo puede montarse en el dintel o en el techo (lo más cerca posible del dintel). Para ello, haga una marca a una distancia de 74 mm a la derecha e izquierda del centro de la puerta y 20 - 80 mm por encima del punto máximo de movimiento de la puerta THP y perfore (en hormigón: Ø 10 mm, en madera: Ø 5 mm).

⚠ ¡ATENCIÓN! ¡Tenga en cuenta el grosor del techo y del dintel! Proteja la carcasa de mando (4) contra posibles daños.

- En caso necesario, coloque la clavija (**15d**), levante la parte delantera del automatismo y fije las cantoneras (**15a**) con los tornillos de madera (**15f**) y las arandelas (**15e**).

J

- Levante la parte trasera del automatismo y colóquelo sobre el escalón de una escalera.
- Deslice el carro hacia atrás. Abra la puerta. La distancia entre la carcasa del mando (**4**) y los colgadores (**11c**) puede desplazarse, en función del techo del garaje, en 0 - 600 mm. Alinee el colgador (**11c**) en sentido vertical, de forma que la puerta en movimiento no roce el carril C (**2**), al mismo tiempo, alinee el automatismo hacia el centro de la puerta. Haga una marca para las perforaciones y perfore (en hormigón: Ø 10 mm, en madera: Ø 5 mm), coloque las clavijas (**11f**) y fije las escuadras de acero (**11c**) con los tornillos (**11h**) y las arandelas (**11g**).

⚠ ¡ATENCIÓN! ¡Tenga en cuenta el grosor del techo!

- En caso necesario, pueden recortarse los extremos de las escuadras de acero (**11c**) sobrantes con una sierra para acero.

K

- Cierre la puerta. Apriete el tornillo (**15b**) y la tuerca (**15c**). Desplace el carro (**1**) hacia delante en dirección al dintel. Sujete el herraje de la puerta (**12a**) en la puerta y alinéelo hacia el centro. En función del tipo de puerta, puede haber distintas formas de colocar la escuadra en el herraje. Haga orificios previamente (Ø 5 mm). Fije el herraje de la puerta (**12a**) con los cuatro tornillos (**12e**). En caso necesario, deberán utilizarse otros tornillos distintos a los suministrados.

L

- Cuando esté accionando el pulsador, el operador deberá mantenerse alejado de la zona de basculación de la puerta. Además, deberá poder verla en todo momento. No monte el pulsador en la zona de basculación de la puerta. Monte el pulsador interior (**8**) en un lugar adecuado por lo menos a 1,600 m de altura. Tienda el cable del pulsador de dos hilos y conecte los colores blanco y marrón a los bornes del pulsador interior (**8**).

⚠ ¡ATENCIÓN! No tienda nunca el cable del pulsador a lo largo de otro cable eléctrico, ya que podría provocar interferencias en el mando.

M

- Monte el enchufe.
- El enchufe deberá montarse a una distancia máx. de 0,5 m de la carcasa del mando en el techo.

¡ADVERTENCIA! Observe las normas VDE (Asociación Alemana de Profesionales de la Electrotecnia) vigentes.

N

- Deslice el relé neumático “V” (10) por el carro (1) hasta que se escuche el clic del conmutador, y apriete el tornillo de ajuste. Abra la puerta completamente.
- Deslice el relé neumático “H” (9) por el carro (1) hasta que se escuche el clic del conmutador, y apriete el tornillo de ajuste. Acople el carro tirando del desbloqueo de emergencia (16).

III. PUESTA EN SERVICIO**O**

- Enchufe el cable de red (6). La luz deberá parpadear (si no parpadea, véase “Eliminar los valores de fuerza”). Para programar los valores de fuerza, el automatismo deberá hacer el recorrido entero hacia arriba y abajo dos veces a fin de registrar la fuerza necesaria para los dos sentidos. Active al efecto el automatismo con el pulsador interior (8) o el emisor manual (19). Durante la programación, la lámpara parpadea. Una vez programada la fuerza necesaria para los dos sentidos, la lámpara se ilumina de forma continuada.
- Revise la posición final abriendo y cerrando la puerta; en caso necesario, reajuste el relé neumático (9/10) hasta que la puerta abra y cierre completamente.

Q

- Compruebe si el automatismo en movimiento de APERTURA y CIERRE se detiene al ejercer una ligera presión manual en el centro de la puerta a una altura de 1 m del suelo como mínimo. En el movimiento de CIERRE, el automatismo retrocede, después de detenerse, aprox. 100 mm.

⚠ ¡ATENCIÓN! En garajes sin segundo acceso, deberá montarse un cable Bowden/set de desbloqueo para poder efectuar un desbloqueo de emergencia (desde el exterior) en caso de cortes de corriente. En caso de que se haya integrado una puerta de paso en la puerta, deberá instalarse para la misma un cierre de seguridad adicional.

IV. MANEJO**P****Borrar los valores de fuerza**

- Una vez montado el automatismo y conectado a la red, la lámpara integrada parpadea y muestra así que todavía no hay programado ningún valor de fuerza en el automatismo. Si la lámpara no parpadea porque, por ejemplo, ya se han programado valores de fuerza mediante pruebas de marcha en vacío, deberán eliminarse estos valores en primer lugar.
- Para ello, desenganche la cubierta de la lámpara (17) con el destornillador. Presione con un objeto fino durante aprox. 5 segundos la tecla (20) (señalada con “T 1”). En cuanto los valores de fuerza estén borrados, la luz se apaga. Para programar los valores de fuerza, proceda tal y como se describe en (O). Coloque la cubierta de la lámpara (17).

P**Cambiar la bombilla del mando**

- Para ello, desenchufe el cable de red (6) y desenganche la cubierta (17) haciendo palanca con el destornillador. Gire la bombilla (21) hacia la izquierda y retírela.
- Coloque una bombilla nueva (21) (32,5 V, 34 W, BA 15s) y gírela hacia la derecha hasta que encaje.
- Elimine las bombillas viejas de forma respetuosa con el medioambiente.

R**Programación del emisor manual**

¡ADVERTENCIA! El segundo canal de radio se utiliza sólo para la apertura parcial o el modo de 2 canales.

Proceso:

- Tecla de programación (22) en el automatismo/receptor
 - Para el canal de radio 1, pulse las veces necesarias hasta que el LED (21) se ilumine, suelte la tecla.
 - Para el canal de radio 2, pulse las veces que sea necesario hasta que el LED (23) se ilumine, suelte la tecla.
- Si transcurridos 10 segundos no se ha enviado ningún mando por radio, el receptor regresará al funcionamiento normal.
- Pulse la tecla del emisor manual correspondiente en la zona de recepción del receptor. El emisor manual transmite el mando por radio al automatismo/receptor de radio.
 - En función del canal de radio elegido se apaga LED (21) o LED (23).
- Para otros emisores manuales que se hayan de programar en este automatismo/receptor, deberán repetirse los dos pasos arriba descritos. Se podrán ocupar un máximo de 112 espacios de memoria con un mando por radio. Cada canal de radio tiene asignado un espacio de memoria.

Ejemplo:

- Si sólo se ha de programar una tecla de cada emisor manual, en total podrán almacenarse 112 emisores manuales.
- Si se han de programar dos teclas por cada emisor manual, sólo habrá memoria disponible para 56.
- El modo de programación puede interrumpirse pulsando la tecla de programación (22) las veces que sea necesario hasta que el LED se apague.

R**Borrar la memoria del receptor de radio**

Si se pierde un emisor manual, por razones de seguridad deberá borrarse la memoria del receptor de radio y deberán programarse de nuevo todos los emisores manuales.

Proceso:

- Pulse la tecla de programación (22) y manténgala pulsada
- El LED (21 ó 23) se ilumina durante 5 segundos, luego parpadea durante 10 segundos y, a continuación, vuelve a iluminarse.
- Transcurridos otros 10 segundos (en total, 25 segundos) los dos LED se iluminan: todos los canales de radio están borrados.
- Suelte la tecla de programación (22), los LEDs se apagan - el proceso de borrado ha finalizado.

R**Borrar un canal de radio del receptor de radio****Para el canal de radio 1**

- Pulse la tecla de programación (22) y manténgala pulsada.
- EL LED (21) se enciende durante 5 segundos y parpadea a continuación durante 10 segundos.
- En cuanto el LED (21) se vuelva a encender, suelte la tecla de programación (22) - el LED se apaga - el proceso de borrado ha finalizado.

Para el canal de radio 2

- Pulse la tecla de programación (22) y manténgala pulsada.
- EL LED (23) se enciende durante 5 segundos, parpadea a continuación durante 10 segundos.
- En cuanto el LED (23) se vuelva a encender, suelte la tecla de programación (22) - el LED se apaga - el proceso de borrado ha finalizado.

R**Borrar una tecla de un emisor manual del receptor de radio**

Si un usuario cambia de casa y desea llevarse consigo el emisor manual, deberán borrarse todos los mandos por radio del receptor de radio.

⚠ ¡ATENCIÓN! Por razones de seguridad, debería borrarse cada tecla y cada combinación de teclas del emisor manual.

Proceso:

- Presione la tecla de programación (22) en el automatismo/receptor y manténgala pulsada durante 5 segundos hasta que el LED (21 ó 23) parpadee (sin importar cuál). Presione la tecla o la combinación de teclas en el emisor manual cuyo mando por radio haya de borrarse del automatismo o receptor de radio.

El LED se apaga - el proceso de borrado ha finalizado.

Repita el proceso para todas las teclas o combinaciones de teclas que haya que borrar.

R**Cambio de pila del emisor manual**

Abra el emisor manual en el llavero ejerciendo presión con una moneda. Abra la tapa donde se aloja la pila presionando hacia abajo. Retire la pila y sustitúyala por una nueva (tipo CR 2032). Observe que la polaridad de la pila sea la correcta. Cierre de nuevo la tapa del alojamiento de la pila y compruebe el funcionamiento por medio del LED emisor.

T

Este mando ofrece una gran variedad de funciones adicionales como, por ejemplo, la apertura parcial de la puerta, un modo de 2 canales, un indicador del estado de la puerta y una interfaz a la TorMinal (32).

Regleta (24)

- Sección de cable permitida: máx. 1,5 mm²
Asignación de fábrica de la regleta:

1 + 2	transformador secundario (rojo)
3	riel C (verde)
4	cadena (rojo)
5 + 6	conexión para pulsador, aquí pueden conectarse en paralelo más pulsadores

Posibilidades de conexión

- Posibilidades de conexión adicionales en el terminal roscado conectable (26) del mando.
Sección de cable permitida: máx 0,75 mm².

⚠ ¡ATENCIÓN! Si no hay ningún dispositivo de seguridad instalado, deberá mantenerse el puente en el borne 7 + 8. Al conectar un dispositivo de seguridad, retire el puente en el borne 7 + 8.

Borne	Posibilidad de conexión
7 8	Conexión de seguridad (célula fotoeléctrica o 2 entradas para pulsador) Suministro de fábrica con puente señal (SIG) masa (GND)
9 10	Salida de 24 V CC con regulación máx. 0,1 A +24 V CC masa (GND)
11 12	Conexión 24 V CC luz de aviso (sin regulación máx. 34 V), máx. 1 A +24 V CC masa (GND)

Fusibles

- Fusible (28): protección de la salida de 24 V CC (borne 11 + 12) con un fusible rápido 1 A.

Posibilidades de ajuste adicionales mediante el conmutador (30) 1-8:

DIP	Descripción	Posición "OFF"	Posición "ON"
1	Reacción a la entrada de seguridad con "ABRIR PUERTA", por ejemplo, alguien atraviesa la célula fotoeléctrica	No reacciona al abrir la puerta	El automatismo deja de abrir la puerta
2	Selección del modo de funcionamiento	Contacto normalmente abierto (p. ej. para célula fotoeléctrica)	Pulsador para el modo de 2 canales
3	Reacción en la entrada de seguridad con "CERRAR PUERTA"	Inversión de la marcha: el automatismo deja de cerrar la puerta y retrocede aprox. 100 mm	El automatismo deja de cerrar la puerta y abre la puerta completamente
4	El indicador del estado de la puerta o la luz de aviso parpadean cuando la puerta está en movimiento	Luz de aviso parpadea durante el tiempo que la puerta está en movimiento (el mando genera parpadeos),	Indicador del estado de la puerta del testigo conectado: • se ilumina si la puerta no está CERRADA • está apagado si la puerta está cerrada
5	Tiempo de preaviso	desactivado	Tiempo de preaviso: luz de aviso parpadea 3 segundos antes del movimiento de la puerta.
6	Backjump (la puerta se cierra, el carro retrocede en dirección "Abrir").	desactivado	Backjump largo aprox. 70 ms aprox. 1-5 mm
7	Modo de 2 canales (apertura y cierre definidos)	Modo de 1 canal Secuencia de impulsos: abrir-stop-cerrar-stop...	Modo de 2 canales • Pulsador/canal de radio 1 abrir-stop-abrir... • Pulsador/canal de radio 2 cerrar-stop-cerrar...
8	Apertura parcial, modo de 2 canales (p.e., para ventilar el garaje)	Sin apertura parcial	Apertura parcial activada • Pulsador/canal de radio 1 abre y cierra la puerta (véase modo de 1 canal) • Pulsador/canal de radio 2 apertura parcial • Fijar el conmutador 2 en ON

Modo de actuación en caso de obstáculos

- En caso de que la puerta tope con un obstáculo al cerrarse, el automatismo invierte la marcha aprox. 100 mm (observe la posición (30) del interruptor DIP 3) y se detiene. En el siguiente impulso de inicio, la puerta sólo se mueve en sentido "ABRIR", por razones de seguridad, hasta que alcanza el final de carrera superior. A continuación, podrá moverse en ambos sentidos.

Apertura parcial (DIP 8)

Esta función abre la puerta parcialmente o completamente, dependiendo de la opción seleccionada. Ejemplo: ventilación del garaje, abrir la puerta seccional lateral para el paso de personas.

La apertura parcial puede utilizarse con dos pulsadores o sólo mediante emisor manual. Para un funcionamiento exclusivo con el emisor manual, sigue disponible la conexión de seguridad (26) borne 7 + 8.

Al accionar el pulsador 2, la puerta se abre parcialmente si está cerrada. Si la puerta ya está totalmente o parcialmente abierta, al volver a accionar el pulsador 2, se cierra.

El pulsador 1 abre la puerta completamente, aunque se hubiese abierto parcialmente con la tecla 2.

Ajustes

- Cierre la puerta
- Programa el canal de radio 2
 - Memorice la tecla 2 del emisor manual en el canal de radio 2 del receptor de radio (véase R)
- Sítúe el conmutador 2 en la posición "ON": ajuste el modo de funcionamiento de la conexión de seguridad.
 - Sólo si están conectados 2 pulsadores, de otra forma, la conexión de seguridad (borne 1 + 2) puede utilizarse, p. ej., para una célula fotoeléctrica.
- Sítúe el conmutador 8 en la posición "ON" (activa la apertura parcial)

Proceso

- Pulse la tecla 2 del emisor manual o el pulsador 2 (abrir la puerta desde el fin de carrera "CERRADO").
 - La puerta se abre hasta que se vuelve a pulsar por segunda vez la tecla 2 del emisor manual o el pulsador 2, o la puerta haya alcanzado la posición final "PUERTA ABIERTA".
- Pulse la tecla 2 del emisor manual o el pulsador 2 al alcanzar la posición deseada.
- Cierre la puerta con la tecla 2 del emisor manual o con el pulsador 2.

Ahora está guardada la apertura parcial deseada y se puede activar directamente con la tecla 2 del control remoto o el pulsador 2.

Para borrar la apertura parcial, ajuste el interruptor DIP 8 en la posición "OFF".

Modo de 2 canales (apertura y cierre definidos) (DIP 7)

El pulsador/canal de radio 1 abre la puerta y el pulsador/canal de radio 2 la cierra.

El modo de 2 canales sólo puede utilizarse con el pulsador o con el emisor manual. Si el modo de 2 canales se maneja sólo con el emisor manual, la conexión de seguridad seguirá estando disponible.

Ajustes

- Coloque el conmutador 2 en la posición "ON" sólo cuando el pulsador 2 esté conectado.
- Sítúe el conmutador 7 en la posición "ON":
- Sítúe el conmutador 8 en la posición "OFF"
- Programa la segunda tecla del emisor manual en el canal de radio 2.

Indicación del estado de la puerta (DIP 4)

Si hay conectada una luz de aviso, ésta indicará si la puerta está abierta o cerrada. La luz de aviso se enciende cuando la puerta no está "CERRADA".

Ajustes

- Sítúe el conmutador 4 en la posición "ON".
- Conecte la luz de aviso 24 V CC en el borne 11 + 12.

Información adicional

- El LED (29) muestra el estado del mando. Si el LED está parpadeando, no habrá ningún valor de fuerza programado. En el funcionamiento normal, el LED (29) se comporta de la misma forma que una luz de aviso conectada.
- Puente (31): Si el automatismo va a funcionar sin marcha suave, puede separarse el puente. De este modo se desactiva la marcha suave.. Alternativa: utilizar una interfaz TorMinal (véase U).

T

Interfaz TorMinal (32)

Para más información, consulte las instrucciones de uso de TorMinal.

V. MANTENIMIENTO Y LIMPIEZA

- Desenchufe la instalación de la red antes de realizar cualquier trabajo en la puerta o en el automatismo.
- Si la cadena o el canal de cadena están muy sucios: límpielos con una ballesta limpia.
- Engrase ligeramente la cadena una vez al año con aceite "conductor" p. ej. Ballistol, WD 40.
- Compruebe que todos los tornillos de fijación están bien asentados. En caso necesario, apriételes.
- Compruebe periódicamente que los dispositivos de seguridad funcionan correctamente, por lo menos una vez al año.
- Revise la puerta según las instrucciones del fabricante, al menos una vez al año.
- Compruebe periódicamente:
 - Desconexión de fuerza: detenga la hoja de la puerta al abrirla y cerrarla. La puerta deberá detenerse al ejercer cierta fuerza.
 - Desbloqueo de emergencia: la puerta deberá poder desbloquearse manualmente con facilidad.
 - Célula fotoeléctrica, en su caso: cierre/abra la puerta, interrumpiendo la barrera de luz. Modo de actuación según lo fijado en el conmutador (30).

Desmontaje

- Observe las indicaciones de seguridad. Desenchufe la alimentación de red.
- La secuencia de trabajo es idéntica a la que figura en el capítulo "II. MONTAJE", pero en sentido inverso. No será necesario realizar los trabajos de ajuste descritos.

Garantía y servicio postventa

- La garantía cumple con las correspondientes disposiciones legales. En caso de requerir cualquier tipo de prestación derivada de la garantía, consulte a su distribuidor especializado. El derecho a una prestación de garantía sólo se considera válido para el país en el que se haya adquirido el automatismo.
- La garantía no cubre baterías, fusibles ni lámparas
- Si precisa servicio al cliente, piezas de recambio o accesorios, diríjase a su proveedor especializado.
- Hemos procurado que las instrucciones de montaje y de servicio sean lo más claras posible. Si quisiera hacer una propuesta sobre cómo configurar mejor las instrucciones de montaje y de servicio o si éstas no estuvieran completas, envíen sus sugerencias a:
internet: <http://www.aperto-torantriebe.de>

¡ADVERTENCIA! En caso de que el cable de red del automatismo "Aperto 868 LX" estuviera deteriorado, deberá enviar el aparato al fabricante (el cable de red no se puede cambiar).

Rendeltetésszerű használat

Figyelem! A meghajtás megsérülhet!
A meghajtást nem szabad beállított súlykiegyenlítés (rugók megfeszítve) nélküli kapuk nyitására vagy zárására használni. Így a motor (meghajtás) megsérül vagy tönkremegy.

Figyelem, életveszély!
A kapu kézi működtetéséhez szükséges összes kötelet vagy húzófület le kell szerelni.

- A meghajtás kizárólag kapuk nyitására és zárására használható. Másféle vagy ezt túllépő alkalmazás nem számít rendeltetésszerűnek. Az olyan károkkért, melyek másféle alkalmazásból adódnak, a gyártó nem vállal felelősséget. Az ezzel járó kockázatot kizárólag az üzemeltető viseli. A garancia ezáltal érvényét veszti.
- A meghajtással ellátott automatizált kapuk eleget kell tegyenek a jelenleg érvényben lévő szabványoknak és irányelveknek, pl.: EN 12604, EN 12605.
- A meghajtást csak műszakilag kifogástalan állapotban, rendeltetésszerűen, a biztonság és a veszélyek szem előtt tartásával, a szerelési- és üzemeltetési utasításban foglaltak betartásával szabad használni.
- Azokat a meghibásodásokat, amelyek befolyásolhatják a biztonságot, azonnal meg kell javítani.
- A kapunak stabilnak és csavarodásmentesnek kell lennie, a nyitás vagy zárás során nem hajolhat vagy csavarodhat el.
- A meghajtás nem tudja kiegyenlíteni a kapu hibáit vagy hibás beszerelést.
- A meghajtást csak száraz helyiségben és robbanásveszélytől mentes területen szabad használni.
- A meghajtást nem szabad agresszív légkörű helyiségekben (pl. magas sótartalmú levegő) használni.
- A garázkapu-meghajtás csak magán célra használható, felügyelet mellett.

Biztonsági előírások

Általános biztonsági előírások

FIGYELEM! A súlyos sérülések megelőzése érdekében olvassa el és tartsa be az összes biztonsági előírást.

- A kapunyitó felszerelése, üzemeltetése vagy karbantartása csak a szerelési és kezelési utasításban foglaltak elolvasása és megértése után, annak betartásával végezhető.
- A gyártó nem felel a szerelési- és kezelési utasítás figyelmen kívül hagyásából eredő károkkért és üzemzavarokért.
- Gondoskodjon arról, hogy ez a szerelési- és kezelési utasítás könnyen elérhető helyen legyen a garázsban. A kapunyitó beépítése után a beépítésért felelős személy a 2006/42/EG Gépészeti Irányelveknek megfelelően köteles a kapura és kapunyitóra EU megfelelőségi nyilatkozatot kiállítani, valamint a CE jelet és adattáblát elhelyezni.

Garázkapu-meghajtás

- Ne hagyja, hogy a meghajtást gyermekek kezeljék, vagy játsszanak vele. Tartsa távol a távirányítót a gyermekektől.
- Az adott országban érvényes helyi balesetvédelmi előírásokat és az érvényes EU szabványokat figyelembe kell venni és be kell tartani.
- A meghajtást csak megfelelően beállított, kiegyensúlyozott kapura szerelje fel, lásd pl. EN 12604, EN 12605. A helytelenül beállított kapu súlyos sérülést okozhat és megrongálhatja a meghajtást.
- Ha lehetséges, a meghajtást a padló szintje fölött 2,1 m-re, vagy magasabbra szerelje.
- A meghajtást havonta ellenőrizni kell. A garázkapunak vissza kell nyílnia, ha a földön fekvő 50 mm magas tárggyal érintkezik. Az erő vagy a végállások (tolókapcsolók) beállítása után ellenőrizni kell a meghajtást. Az erőbeállítás a biztonság szempontjából lényeges művelet és azt rendkívüli gondossággal kell elvégezni.
- Ha lehetséges, csak a kapu csukott helyzetében működtesse a vészkioldó szerkezetét. Vigyázzon, ha a kioldót akkor működteti, amikor a kapu nyitva van. Gyenge vagy törött rugók miatt a kapu igen gyorsan leeshet, ami súlyos sérülést okozhat.
- Mindig húzza ki a hálózati csatlakozót, mielőtt a meghajtáson bármilyen munkát végezne.
- Minden vezeték állandó kiépítésű, és biztosítani kell őket elmozdulás ellen.
- Sohasem szabad a mozgó kapuhoz ill. mozgó alkatrészekhez nyúlni.
- A gyerekeket és a sérült személyeket tartsa távol a kaputól.
- A kapun csak akkor szabad áthajtani, ha az teljesen kinyílt.
- Zúzódás- és nyírásveszély a kapu záródó elein és mechanikáján!

Rádiófrekvenciás távvezérlés

- Távvezérelni csak olyan készülékeket és berendezéseket szabad, melyeknél a rádióadó vagy -vevő távvezérlése nem jelent veszélyt személyekre és tárgyra, vagy ezen veszélyek kockázatát egyéb biztonsági berendezések kizárják.
- A kézi távirányítót ne üzemeltesse rádiótechnikai szempontból érzékeny helyen vagy létesítményekben (repülőtéren, kórház).
- A távirányító csak veszélytelen értékű erőhatár beállítása után használható. Az erőhatárt olyan alacsonyra kell beállítani, hogy a kapu zárási ereje ne okozhasson személyi sérülést.
- A rádió-távvezérlést csak akkor szabad használni, ha a kapu mozgása belátható és sem személyek, sem tárgyak nincsenek a mozgás tartományában.

Útmutató a rádió-engedélyhez

- A rádió távirányító üzemeltetője semmilyen védelmet sem élvez más távközlő berendezések és készülékek (pl. ugyanabban a frekvenciatartományban szabályszerűen üzemeltetett rádió berendezések) által okozott zavarokkal szemben. Ha erős zavarok jelentkeznek, forduljon az illetékes távközlési hivatal rádió zavarmérő (rádió zavarbemérő) szolgálatához!
- A rádióberendezés más távközlési berendezésekkel nem kapcsolható össze, az engedélyezési hatóság előzetes engedélye nélkül.

A felszerelés előtt

Csak szilárd és terhelhető falra vagy mennyezetre szerelje fel a készüléket. Csak helyesen beállított kapura szerelje fel a meghajtást. A helytelenül beállított kapu súlyos sérülést okozhat.

- A kapunak megfelelő szilárdsággal kell rendelkeznie, mivel nagy húzó és nyomóerőnek lesz kitéve. A könnyű, műanyag vagy alumínium, ajtókat szükség esetén erősítse meg a hajtás felszerelése előtt. Kérje ki a márkakereskedő tanácsát.
- Ha egy nehéz kapu meghajtásához sínhosszabbítót építettek be, feltétlenül alakítsanak ki egy második felfüggesztési pontot a mennyezeten.
- Ellenőrizze a mennyezet és a kapu legmagasabb mozgási pontjának távolságát (THP). Ennek értéke min. 35 mm és max. 65 mm lehet, miközben a tolóarnak legfeljebb 30°-os szögben szabad állnia. Ha a távolság kisebb, a hajtóművet hátrébb kell helyezni és hosszabb tolórudat kell felszerelni. Kérje ki a márkakereskedő tanácsát.
- Távolítsa el vagy tegye működésképtelenné a kapu reteszoló szerkezeit.
- Ellenőrizze a kapu könnyű futását.
- A kapu erejét ki kell egyenlíteni.

Ellenőrzése:

Nyissa ki kézzel félig a kaput. Ebben a helyzetében meg kell álljon. Ha a kapu fel- vagy lemegy, mechanikusan utána kell állítani. Kérje ki a márkakereskedő tanácsát.

Szerelési tippek

- A szerelés megkezdése előtt ellenőrizze a csomag tartalmát, ezzel megelőzheti, hogy fölösleges munkával töltse idejét, egy hiányzó alkatrész esetén.
- Ha a hajtóművet nem lehet a kapu közepéhez szerelni, oldalirányban eltolható. Ennek során ügyeljen arra, hogy a kapu ne húzódjon el és ne szoruljon be a vezetősínekbe.

Ellenőrzése:

Fogja meg a kaput azon a ponton, ahova felszerelné a hajtóművet, és kézzel többször nyissa ki majd csukja be. Ha a kapu azon a helyen fogva könnyen működtethető (az előírt erők betartásával), a hajtómű felszerelhető.

Műszaki adatok

	868 L	868 LX
Névleges feszültség	AC 220 ...240 V	AC 220 ...240 V
Névleges frekvencia	50/60 Hz	50/60 Hz
Védelmi osztály	IP 20	IP 20
maximális húzó- és tolóerő	550 N	800 N
Névleges húzóerő	165 N	240 N
Névleges áramfelvétel	0,7 A	0,8 A
Névleges teljesítményfelvétel	140 W	160 W
maximális sebesség	160 mm/s	150 mm/s
Teljesítményfelvétel készenléti állapotban	7 W	2 W
Bekapcsolási arány	15 %	15 %

I. ELŐSZERELÉS A FÖLDÖN

Az 1 - 4. kép alapján azonosíthatja kapujának típusát.

Ellenőrizze, milyen típusú kapuja van.

- | | |
|-----------------------|--|
| 1) szekcionált kapu | nincs szükség tartozékra |
| egyszerű vezetősínnel | szekcionált kapu bumeráanggal javasolt |
| kettős vezetősínnel | szekcionált kapu bumeráng nélkül javasolt |
| 2) lengő kapu | nincs szükség tartozékra |
| 3) billenő kapu | szükség van a kiegészítő kanyarkarra |
| 4) szárnyas kapu | szükség van a kiegészítő szárnyas kapu vasalatra |

A

A darabok megjelölése:

- | | |
|--|---|
| 1 futókocsi láncsal és lánccsatornával | 11 mennyezeti tartó |
| 2 C-sín, 3 db | 12 tolórud, kapuvasalat, csap, biztosító kapocs, csavarok |
| 3 túlnyúló darab, 2 db | 13 betoló darab |
| 4 a vezérlés háza a világítással | 14 feszítőelem, alátét, rugó, feszítőcsavarok |
| 5 lánczár, 3 részes | 15 acél szeglet, csavarok, tiplik, alátétek, anya |
| 6 hálózati kábel | 16 vészkioldás |
| 7 a nyomógomb kábele | 17 lámpabúra |
| 8 belső oldali nyomógomb | 18 távirányító |
| 9 kapcsoló tolattyú, hátul, "H" | |
| 10 kapcsoló tolattyú, elől, "V" | |

- Az ábrán látható módon helyezze el le az összes részegységet (a vezérlés háza (4), a garázsban belül fekszik) és készítse kézhez a szerzőszámokat.

- A láncot mindig teljesen akassza be a lánccsatornába !

FIGYELEM! Kérjük ügyeljen arra, hogy a láncvédő mindhárom része szorosan össze legyen tolvá. A műanyag lánccsatorna nem csomagolás – ne távolítsa el!

B

- A futókocsit a láncsal (1) tolja az egyik sínbe (2), amibe előtte betette az érintkező rugókat. A többi sín (2) ütközésig tolja a túlnyúló darabra (3). Ezzel létrejött a folyamatos sín.
- A piros kapcsolótolattyút "H" (9) a hegyével a futókocsi felé (1) tolja a sínbe.
- Dugja át a láncot a kapcsolótolattyún (9).

C

- Illessze a csavarokat (11a) a mennyezeti tartóba (11b).
- A képen látható módon szerelje fel az acél szegletet (11c) az anyával (11d) és a körmös alátéttel (11e) a mennyezeti tartóra (11b).
- A mennyezeti tartót (11b) hátulról tolja a sínre.
- A láncot kapcsolja a lánczár (5) segítségével a vezérlés házához (4) csapszegéhez, a vezérlés házát hátulról, ütközésig tolja a sínbe (2).

FIGYELEM! A kábelátvezetés a vezérlés házához alján kell legyen.

D

- a A piros kapcsolótolattyút "V" (10) tolja a sín másik végébe.
- b A feszítő elemet (14a) akassza be a lánc másik végébe és
- c 90°-kal fordítsa el.
- d Tolja be a betoló darabot (13) a sínbe (2) és tolja át rajta a feszítőelemet (14a). Helyezze fel az alátétet (14b), a rugót (14c) a feszítőcsavarra feszítőcsavarra (14d) és a feszítőcsavart (14d) csavarja be a feszítőelembe (14a).

E

- Feszítse a láncot a jelölésig (nyíl).

F

- A két acél szegletet (15a) a csavarral (15b) és anyával (15c) rögzítse a betoló darabra (13), de ne húzza meg teljesen.

G

- Ha a futókocsi (1) nem tolható el, a vészkioldó (16) egyszeri meghúzásával oldja a reteszelését.
- A képen látható módon szerelje fel a futókocsira (1) a kapu vasalatát (12a) és a tolórudat (12) a csapszeggel (12c) és a biztosító kapoccsal (12d).

II. FELSZERELÉS A GARÁZS MENNYEZETÉRE

- Úgy fordítsa a hajtóművet, hogy a sín nyílása lefelé nézzen. Nyissa ki a kapu zárját, és távolítsa el a kapu összes reteszelését és zsinórját, hogy a kapu szabadon mozgatható legyen.
- Ellenőrizze, hogy a kapu mindkét irányban könnyen mozog-e. A kapunak kiegyensúlyozott állapotban kell lennie, vagyis bármilyen helyzetben meg kell állnia. Ha szükséges, a hajtómű felszerelése előtt ismét szabályozza be a kaput.

H

- A felső élén mérje ki a kapu közepét, és jelölje meg a kapun és a tokon is.
- Lassan nyissa ki a kaput, közben mérje meg a felső éle (a gumi csíkot is beleértve, ha van) és a mennyezet közötti legkisebb távolságot. Ez a méret (THP a kapu legmagasabb pontja) nem lehet kisebb, mint 40 mm. A THP és a C-sín alja közötti távolság legalább 5 mm legyen, és nem lehet több 65 mm-nél.

MEGJEGYZÉS! A tolókar legfeljebb 30°-os szögben állhat.

- Ismét zárja be a kaput.

I

- A rendelkezésre álló helytől függően a hajtómű felszerelhető a szemöldökfára vagy a mennyezetre (minél közelebb a szemöldökfához). Ehhez fúrjon két lyukat, a kapu közepétől jobbra és balra 74 mm-re, és 20 - 80 mm-rel a THP magasság fölött (a furat átmérője betonban 10 mm, fában 5 mm).

FIGYELEM! Vegye figyelembe a szemöldökfa ill. a mennyezet vastagságát A vezérlés házát (4) védeni kell a sérülésektől.

- Szükség esetén helyezze a furatba a tiplit (15d), emelje meg a hajtómű elejét és facsavarokkal (15f) és alátétekkel (15e) rögzítse a szegletnél (15a) fogva.

J

- Emelje meg a hajtómű végét és támassza alá egy létrával.
- Tolja hátra a futókocsit. Nyissa ki a kaput. A vezérlés háza (4) és mennyezeti tartó (11c) közötti távolság, a garázs mennyezetétől függően, 0 - 600 mm között állítható. A mennyezeti tartót (11c) függőleges irányban úgy állítsa be, hogy a nyíló kapu ne érjen hozzá a C-sínhez. Ezzel egyidejűleg a hajtóművet igazítsa be a kapu közepéhez. Jelölje át a furatok helyét, majd fúrja ki a lyukakat (beton: 10 mm átmérő, fa: 5 mm átmérő), illessze be a tipliket (11f) és az acél szegletet (11c) rögzítse a csavarokkal (11h) és az alátétekkel (11g).

FIGYELEM! Vegye figyelembe a mennyezet vastagságát !

- Szükség esetén a szegletek (11c) túlnyúló végeit egy vasfűrészsel levághatja.

K

- Zárja be a kaput. Szilárdan húzza meg a csavart (15b) és az anyát (15c). A futókocsit (1) tolja előre, a szemöldökfa irányába. Tartsa a kapuhoz annak vasalatát (12a) és igazítsa középre. A kapu típusától függően a szeglet másképp is felszerelhető a vasalatra. Fúrja elő a lyukakat (5 mm átmérő). A kapu vasalatát (12a) rögzítse a négy csavarral (12e). Adott esetben más csavarokat kell használni, mint amilyenek a csomagban mellékelve vannak.

L

- A kezelő személy, a nyomógomb megnyomásakor nem tartózkodhat a kapu mozgási tartományában. A kezelőnek közvetlen rálátással kell rendelkeznie a kapura. A nyomógombot ne szerelje fel a kapu mozgási tartományán belül. A belső oldali nyomógombot (8) egy alkalmas helyen, legalább 1,6 m magasan szerelje fel. A kéteres nyomógomb vezetéket vezesse oda a belső oldali nyomógombhoz (8) és kösse be a fehér és barna vezetékeket.

FIGYELEM! A nyomógomb vezetéket ne vezesse erősáramú kábel mentén, mert ez zavarokat okozhat a vezérlésben.

M

- A dugaszoló aljzat felszerelése
- A dugaszoló aljzatot aljzatot a vezérlés házától legfeljebb 0,5 m távolságban szerelje fel a mennyezetre.

MEGJEGYZÉS! Tartsa be az érvényes VDE-előírásokat.

N

- Tolja a "V" kapcsoló tolattyút (10) a futókocsira (1), amíg meg nem hallja a kapcsoló halk kattánását, ekkor húzza meg a szorítócsavart. Teljesen nyissa ki a kaput.
- Tolja a "H" kapcsoló tolattyút (9) a futókocsira (1), amíg meg nem hallja a kapcsoló halk kattánását, ekkor húzza meg a szorítócsavart. A vészkioldó (16) meghúzásával akassza be a futókocsit.

III. ÜZEMBE HELYEZÉS

O

- Dugja be a hálózati csatlakozót (6). A lámpának villognia kell (ha az lámpa nem villogna, lásd az "Erőértékek törlése" fejezetet). Az erőértékek betanításához a kaput mindkét irányban kétszer végig kell futtatni, hogy a vezérlés a becsukáshoz és a kinyitáshoz szükséges erőt is betanulhassa. A meghajtást indíthatja a belső oldali nyomógombbal (8) vagy a távirányítóval (19). A betanulás ideje alatt a beépített lámpa villog. A lámpa csak akkor világít folyamatosan, ha mindkét irányú mozgathoz szükséges erőt betanulta.
- Ellenőrizze a kapu nyitási és zárási végállását, amennyiben szükséges a kapcsoló tolatyút (9/10) állítsa utána, amíg a kapu teljesen ki nem nyílik és be nem záródik.

Q

- Ellenőrizze, hogy a meghajtás nyitás és csukás közben meg tudja-e állítani a kaput, ha azt a közepén az aljattól legalább 1 m magasságban kézzel enyhén ellentartja. Csukás közben megállítva a kapu kb. 100 mm-t visszanyílik.

FIGYELEM! Az olyan garázsoknál, ahova nem vezet másik bejárat, bowdenes mozgatható vész-kioldót kell felszerelni (kívülről), hogy áramszünet esetén is be lehessen jutni! Ha a kapuba személybejáró ajtót is szereltek, az megfelelő biztosítással kell ellátni.

IV. KEZELÉS

P

Az erőértékek törlése

- A felszerelés után a hálózatra csatlakoztatott meghajtás beépített lámpája villog, ezzel jelzi, hogy a vezérlés még semmilyen erőértéket sem tanult be. Ha a lámpa nem villog, pl. azért mert a vezérlés az üresjárati ellenőrzések során betanult valamilyen erőértéket, törölni kell ezeket az értékeket.
- Ehhez a lámpabúrát (17) pattintsa le egy csavarhúzóval. Egy vékony tárggyal tartsa kb. 5 másodpercig nyomva a ("T 1" feliratú) gombot (20). Az értékek törlésekor a lámpa elalszik. Az erőértékek ismételt betanulásához az (O) pontban leírtak szerint járjon el. Helyezze fel a lámpabúrát (17).

P

A vezérlés izzójának kicserélése

- Ehhez húzza ki a hálózati csatlakozót (6) és a lámpabúrát (17) pattintsa le egy csavarhúzóval. Balra forgatva csavarja ki az izzót (21), majd húzza ki.
- Helyezze be az új izzót (21) (32,5 V, 34 W, BA 15s) és forgassa jobbra, míg be nem akad.
- A régi izzót környezetkímélő módon ártalmatlanítsa.

R

Kézi távirányító betanítása

MEGJEGYZÉS! A második rádiócsatornát csak a részleges nyitáshoz, vagy a 2-csatornás üzemmódhoz használjuk.

Folyamat:

- A rádióvevő / vezérlés, betanítás gombját (22)
 - az 1. rádiócsatornához addig nyomogassa, amíg a LED (21) kigyulad, ezután engedje el a gombot.
 - a 2. rádiócsatornához addig nyomogassa, amíg a LED (23) kigyulad, ezután engedje el a gombot.
 Ha 10 másodpercen belül nem érkezik parancs a vevőbe, a rádióvevő újra normál üzemmódba kapcsol.
- A távirányító kívánt gombját nyomja meg, a vevő vételkörzetén belül. A távirányító átküldi a parancsot a meghajtásba / rádióvevőbe.
 - a választott csatornától függően kialszik valamelyik LED, a (21) vagy (23).
- Minden további távirányítóhoz, amit ehhez a meghajtáshoz / vevőhöz be akar tanítani, meg kell ismételni a fenti lépéseket. Legfeljebb 112 tárolóhelyre tanítható be rádióparancs. Ennek során minden rádiócsatorna egy tárolóhelyet foglal el.

Példa:

- ha minden távirányítóról csak egy gombot tanít be, összesen 112 adó kódja tárolható.
- ha minden távirányítóról két gombot tanít be, már csak összesen 56 adó kódja tárolható.
- A betanítási folyamat félbeszakítható, ehhez nyomogassa a betanulás gombot (22) addig, amíg már egyik LED sem világít.

R

A rádióvevő memóriájának törlése

Ha egy távirányító elveszett, biztonsági okokból a rádióvevő memóriáját törölni kell, és minden távirányítót újból be kell tanítani.

Folyamat:

- Nyomja meg a betanítás gombot (22) és tartsa lenyomva.
- valamelyik LED (a 21 vagy a 23) 5 másodpercig világít, majd 10 másodpercig villog, végül ismét világít.
- további 10 másodperc után (összesen 25 másodperc telt el) mindkét LED világít - az összes csatorna törlődött.
- Engedje el a betanítás gombot (22), a LED-ek kialszanak - a törlési folyamat befejeződött.

R

Egy csatorna törlése a rádióvevőből

Az 1. rádiócsatorna esetén

- Nyomja meg a betanítás gombot (22) és tartsa lenyomva.
- a LED (21) 5 másodpercig világít, majd 10 másodpercig villog.
- amint a LED (21) ismét világít, engedje el a betanítás gombot (22) - a LED elalszik - a törlési folyamat befejeződött.

Az 2. rádiócsatorna esetén

- Nyomja meg a betanítás gombot (22) és tartsa lenyomva.
- a LED (23) 5 másodpercig világít, majd 10 másodpercig villog.
- amint a LED (23) ismét világít, engedje el a betanítás gombot (22) - a LED elalszik - a törlési folyamat befejeződött.

R

A kézi távirányító gomb törlése a rádióvevőből

Ha az egyik használó elköltözik és magával szeretné vinni távirányítót, annak összes parancsát törölni kell a rádióvevőből.

FIGYELEM! Biztonsági okokból törölje a távirányító összes billentyűjét és billentyűkombinációját!

Folyamat:

- Nyomja meg a meghajtás / rádióvevő betanítás gombját (22) és tartsa 5 másodpercig nyomva, míg valamelyik LED (21) vagy (23) villogni kezd (mindegy melyik). Nyomja meg a távirányító azon gombját vagy gomb-kombinációját, aminek a parancsát törölni akarja a meghajtásból / rádióvevőből.
- A LED kialszik - a betanítás befejeződött.

Ismételje meg a folyamatot az összes törlendő billentyűre és billentyűkombinációra.

R

Elemcsere a kézi adóban

A kulcskarikán levő távirányítót nyissa ki egy pénzérme segítségével. Le-fele nyissa ki az elemtartó fedelét. Vegye ki a gombelemet és tegyen be egy újat (CR 2032 típus). Ügyeljen az elem megfelelő polaritására. Az elemtartó fedelét hajtsa vissza és ellenőrizze a működőképességet az adó-LED segítségével.

T

Ez a vezérlés számos kiegészítő funkciót nyújt Önnek, pl. a kapu részleges nyitása, kétcsatornás üzemmód, a kapu állapotának kijelzése és a TorMinal (32) csatlakoztatási lehetősége.

Kapocsléc (24)

- A megengedett huzalkeresztmetszet: max. 1,5 mm²
A kapocsléc gyári kiosztása:

1 + 2	transzformátor szekunder (piros)
3	C-sín (zöld)
4	lánc (piros)
5 + 6	nyomógomb csatlakozó, ide több, párhuzamosan kapcsolt nyomógomb is beköthető.

Csatlakozási lehetőségek

- További csatlakozási lehetőségek a vezérlés dugaszolható csavarkapcsához (26).

Megengedett kábelkeresztmetszet: max 0,75 mm²

FIGYELEM! Ha nem kötnek be semmilyen biztonsági felszerelést se, akkor rajta kell hagyni az átkötést a 7+8 kapcsok között. Biztonsági felszerelés csatlakoztatása esetén el kell távolítani az átkötést a 7+8 kapcsok közül.

Kapocs	Csatlakoztatási lehetőség
7 8	biztonsági csatlakozó (fénySOROMPÓ vagy 2 nyomógombos bemenet) kiszállítása átkötéssel történik Jel (SIG) Test (GND).
9 10	DC 24 V-os szabályozott kimenet max. 0,1 A +DC 24 V Test (GND)
11 12	Figyelmeztető fény csatlakozása, DC 24 V (stabilizálatlan max. 34 V), max 1 A +DC 24 V Test (GND)

Biztosítékok

- Biztosíték (28): a DC 24 V kimenetének védelme (11+12 kapocs) 1 A lomha biztosítékkal.

Kiegészítő beállítási lehetőségek, kapcsolóval (30) 1-8:

DIP	leírás	“OFF” állás	“ON” állás
1	reakció a biztonsági bemenetre nyíló kapunál, pl. valaki keresztezi a fénySOROMPÓT	a kapu nyitása közben nincs reakció	a kapu nyitása közben a meghajtás megáll
2	a működési mód kiválasztása	bontó érintkező (pl. fénySOROMPÓ)	a 2. gomb (2-csatornás üzemmódban)
3	reakció a biztonsági bemenetre, csukódó kapunál	visszafordítás: a kapu csukása közben megáll a vezérlés, és kb. 10 cm-t visszanyit	A meghajtás csukás közben megállítja és teljesen visszanyitja a kaput.
4	kapuállapot kijelzés vagy figyelmeztető fény (villog a kapu mozgása közben)	a figyelmeztető fény villog a kapu mozgása közben (a vezérlés villogtat).	Kapuállapot jelzés a csatlakoztatott figyelmeztető fényvel: • világít, ha a kapu nincs becsukva • nem világít, ha a kapu csukva van
5	előzetes figyelmeztetési idő	kikapcsolva	előzetes figyelmeztetési idő: a figyelmeztető fény 3 másodpercig villog a kapumozgás előtt
6	backjump (a kapu becsukódik, a futókocsi visszaindul a “nyitás” irányába)	kikapcsolva	a backjump hossza kb. 70 ms kb. 1 - 5 mm
7	2-csatornás üzemmód (meghatározott nyitás és csukás)	1-csatornás üzemmód impulzusrend: nyit-stop-csuk-stop...	2-csatornás üzemmód • 1. gomb / rádiócsatorna nyit-stop-nyit... • 2. gomb / rádiócsatorna csuk-stop-csuk...
8	részleges nyitás, 2-csatornás üzemmód (pl. a garázs szellőztetéséhez)	nincs részleges nyitás	A részleges nyitás bekapcsolva • a 1. gomb / rádiócsatorna nyitja és csukja a kaput (lásd 1-csatornás üzemmód) • a 2. gomb / rádiócsatorna részleges nyitás • a 2. kapcsolót állítsa “ON” állásba

Viselkedés akadályval való érintkezés

- Ha a csukódó kapu akadályba ütközik, a meghajtás a kaput visszanyitja kb. 100 mm-rel (ügyeljen a 3. DIP kapcsoló (30) beállítására), majd megáll. Biztonsági okokból a kapu a következő vezérlő impulzus hatására csak a nyitási irányba mozdul el, míg el nem éri a felső végállást. Ezután ismét mindkét mozgási irány rendelkezésre áll.

Részleges nyitás (DIP 8)

Ez a funkció a kaput, a beállítástól függően, részben vagy egészen nyitja ki. Alkalmazási példa: a garázs szellőztetése, az oldalra nyíló szekcionált kapu kinyitása személy-bejáratként.

A részleges nyitást két nyomógombbal vagy csak kézi távirányítón keresztül lehet működtetni. Csak kézi távirányítóval történő működtetés esetén a biztonsági bemenet (26) 7 + 8 kapcsa továbbra is rendelkezésre áll.

A 2. nyomógomb a részleges nyitást hajtja végre, ha a kapu teljesen csukva volt. Ha a kapu részlegesen vagy teljesen nyitva van, a 2. gomb ismételt megnyomásával a kaput bezárhatja.

Az 1. gomb megnyomása teljesen kinyitja a kaput akkor is, ha a 2. gombbal már részlegesen kinyitotta.

Beállítások

1. Zárja be a kaput
2. A 2. rádiócsatorna betanítása
 - a távirányító 2. gombjának betanítása a vevő 2. csatornájára (lásd az **R** alatt)
3. A 2. kapcsolót állítsa “ON” állásba: A működési módot igazítsa a biztonsági felszerelésekhez.
 - csak akkor, ha két gomb csatlakozik, így a biztonsági csatlakozó (1 + 2 kapocs) továbbra is használható, pl. fénySOROMPÓHOZ.
4. A 8. kapcsolót állítsa “ON” állásba (aktiválja a részleges nyitást)

Folyamat

- nyomja meg a 2. gombot vagy a távirányító 2. gombját (a kaput nyitja csukott véghelyzetéből).
 - A kapu addig nyílik, amíg a 2. gombot vagy a távirányító 2. gombját ismét meg nem nyomja, vagy a kapu el nem éri nyitott véghelyzetét.
- A kívánt helyzet elérésekor nyomja meg a 2. gombot vagy a távirányító 2. gombját.
- A 2. gombbal vagy a távirányító 2. gombjával csukja be a kaput.

Ezáltal a vezérlés megjegyezte a részleges nyitás mértékét, ami ezután közvetlenül elérhető a 2. gombbal vagy a távirányító 2. gombjával. A részleges nyitás törlesztéséhez a 8. DIP kapcsolót állítsa “OFF” állásba:

2-Csatornás üzemmód (meghatározott nyitás és csukás) (DIP 7)

Az 1. gomb / rádiócsatorna nyitja, a 2. gomb / rádiócsatorna csukja a kaput.

A kétcsatornás üzemmód használható csak nyomógombbal, vagy csak távirányítóval is. Ha a 2-csatornás üzemmódot csak távirányítóval használja, a biztonsági csatlakozó továbbra is rendelkezésre áll.

Beállítások

1. Csak akkor kapcsolja a 2. kapcsolót “ON” állásba, ha két nyomógombot csatlakoztatott.
2. A 7. kapcsolót állítsa “ON” állásba
3. A 8. kapcsolót állítsa “OFF” állásba
4. A távirányító második gombját tanítsa be a 2. rádió-csatornára.

A kapu állapotának kijelzése (DIP 4)

Ha csatlakoztatott figyelmeztető fényt, az mutatja, hogy a kapu éppen nyílik vagy csukódik. A figyelmeztető fény világít, ha a kapu nincs becsukva.

Beállítások

1. A 4. kapcsolót állítsa “ON” állásba
2. A DC 24 V-os figyelmeztető fény a 11+12 kapcsokra csatlakozik.

Kiegészítő információk

1. A LED (29) a vezérlés állapotát mutatja. Ha a LED villog, nincs betanítva erőérték. Normál üzemben a LED (29) ugyanúgy viselkedik, mint a figyelmeztető fény.
2. Átkötés (31): ha a hajtóművet lágy futás nélkül kívánja üzemeltetni, vágja el az átkötést. Ezzel kikapcsolja a lágy futás funkciót.
Alternatíva: egy TorMinal alkalmazása, lásd **U**.

T

A TorMinal kezelőpult (32)

Bővebb információért lásd a TorMinal kezelési útmutatóját.

V. KARBANTARTÁS ÉS ÁPOLÁS

- A kapun vagy a meghajtáson végzett munka előtt mindig húzza ki a hálózati csatlakozót.
- Az erősen elszennyeződött lánc vagy lánccsatorna esetén: tiszta ronggyal tisztítsa meg.
- Évente vékonyan olajozza meg “**vezetéképes**” olajjal, pl.: Ballistol, WD 40.
- Ellenőrizze az összes csavar szilárd meghúzását, ha szükséges húzza meg azokat.
- A biztonsági berendezések működőképességét rendszeresen, de évente legalább egy alkalommal ellenőrizze.
- A kaput évente legalább egyszer át kell vizsgálni a gyártó utasítása szerint.
- Rendszeresen ellenőrizze:
 - a) az erő hatására történő leállítás: nyitás és csukás közben állítsa meg a kaput, a kapunak enyhe ellentartásra meg kell állnia.
 - b) a véskioldást: a kapu reteszelését kézzel könnyen oldani lehessen.
 - c) a fénySOROMPÓT, ha felszerelték: nyissa ki illetve csukja be a kaput, s közben szakítsa meg a fénySOROMPÓ sugarát. A kapunak a kapcsolón (30) beállított módon kell viselkednie.

Leszerelés

- Tartsa be a biztonsági előírásokat! Húzza ki a hálózati csatlakozót.
- A munka menete fordított sorrendben megegyezik a “II. FELSZERELÉS” fejezetben leírtakkal. A leírt beállítási munkák elmaradnak.



Garancia és ügyfélszolgálat

- A garancia megfelel a törvényes rendelkezéseknek. Esetleges garancia-ális igényrel kapcsolatban forduljon a szakkereskedőhöz. A garancia-igény csak abban az országban érvényes, amelyben a kapuműködtetőt vásárolta.
- Az elemek, biztosítékok és izzólámpák nem tartoznak bele a garancia körébe.
- Ha vevőszolgálati szolgáltatásra, pótalkatrészekre vagy tartozékokra van szüksége, kérjük forduljon a szakkereskedéshez.
- A szerelési- és üzemeltetési utasítás összeállításakor igyekeztünk azt a lehető legáttekinthetőbbé tenni. Ha a jobb kialakítás tekintetében javaslatok lennének, vagy úgy találja, hogy hiányzik valami a szerelési- és üzemeltetési utasításból, küldje el javaslatait a következő címre:
Internet: <http://www.aperto-torantriebe.de>

MEGJEGYZÉS! A meghajtás "Aperto 868 LX" hálózati kábelének sérülése esetén a készüléket be kell küldeni a gyártóhoz (a hálózati kábel nem cserélhető).

Wykorzystanie zgodne z przeznaczeniem

Uwaga, zniszczenie napędu!
Nie otwierać ani nie zamykać bram za pomocą napędu bez ustawionego wyważenia (naprężone sprężyny). Silnik ulegnie uszkodzeniu lub zniszczeniu.

Uwaga, niebezpieczeństwo utraty życia!
Zdemontować wszystkie linki lub pętle konieczne do ręcznego otwierania i zamykania bramy.

- Napęd ten przeznaczony jest wyłącznie do otwierania i zamykania bram. Inne jego wykorzystanie lub stosowanie w szerszym zakresie jest niezgodne z przeznaczeniem. Za szkody powstałe w wyniku innego zastosowania producent nie ponosi odpowiedzialności. Ryzyko ponosi wyłącznie użytkownik. Użytkowanie niezgodne z przeznaczeniem powoduje wygaśnięcie gwarancji.
- Bramy otwierane mechanicznie przy pomocy napędu muszą spełniać wymagania obowiązujących norm i wytycznych, np. EN 12604, EN 12605.
- Używać napędu bramy garażowej jedynie w nienagannym stanie technicznym, zgodnie z jego przeznaczeniem, mając na uwadze zasady bezpieczeństwa i możliwe zagrożenia, jak również zgodnie z instrukcją montażu i obsługi.
- Usterki mogące mieć wpływ na bezpieczeństwo użytkownika należy niezwłocznie usuwać.
- Brama musi być stabilna i sztywna, tj. podczas otwierania i zamykania nie może się wyginać lub skręcać.
- Napęd nie jest w stanie wyrównywać usterki lub nieprawidłowy montaż bramy.
- Napęd bramy garażowej eksploatować jedynie w suchym pomieszczeniu i w strefach nie zagrożonych eksplozją.
- Nie używać napędu w pomieszczeniu z agresywnym (np. zawierającym sól) powietrzem.
- Napęd bramy garażowej dopuszczony jest do eksploatacji w prywatnym zakresie jedynie pod nadzorem.

Wskazówki dotyczące bezpieczeństwa

Ogólne zasady bezpieczeństwa

UWAGA! Aby uniknąć poważnych obrażeń, należy przeczytać i przestrzegać wszystkich wskazówek.

- Osoba montująca, obsługująca lub przeprowadzająca konserwację napędu jest zobowiązana do przeczytania ze zrozumieniem oraz przestrzegania niniejszej instrukcji montażu i obsługi.
- Producent nie ponosi odpowiedzialności za szkody i zakłócenia w pracy wynikające z nieprzestrzegania niniejszej instrukcji montażu i obsługi.
- Należy zadbać o to, aby niniejsza instrukcja montażu i obsługi znajdowała się zawsze w dostępnym miejscu w garażu. Osoba odpowiedzialna za montaż napędu powinna wystawić oświadczenie zgodności na podstawie wytycznych dotyczących maszyn 2006/42/EG oraz umieścić na instalacji bramowej plakietkę ze znakiem CE i tabliczkę znamionową.

Napęd bramy garażowej

- Nigdy nie należy pozwolić dzieciom obsługiwać ani bawić się napędem. Piloty zdalnego sterowania przechowywać w miejscu niedostępnym dla dzieci.
- Konieczne jest przestrzeganie przepisów dotyczących zapobiegania wypadkom oraz norm UE obowiązujących w kraju użytkownika.
- Napęd montować wyłącznie na poprawnie ustawionych i wyważonych bramach, patrz np. EN 12604, EN 12605. Niepoprawnie wyregulowana brama może spowodować poważne skaleczenia lub uszkodzić napęd.
- Jeżeli to możliwe, zamontować napęd na wysokości conajmniej 2,10 m nad poziomem ziemi.
- Napęd należy kontrolować co miesiąc. Przy zetknięciu ze znajdującym się na ziemi przedmiotem o wysokości 50 mm brama garażowa musi odwrócić swój kierunek ruchu. Po wyregulowaniu siły albo położeniu końcowych (przełącznik końcowy) należy ponownie skontrolować napęd. Ustawienie siły jest ważne z punktu widzenia bezpieczeństwa i należy je przeprowadzać z najwyższą starannością.
- Jeżeli to możliwe, używać mechanizmu awaryjnego zwolnienia blokowania jedynie wtedy, gdy brama jest zamknięta. Zachować ostrożność przy używaniu mechanizmu wyzwalającego, gdy brama jest otwarta. Słabe albo nadłamane sprężyny mogą spowodować szybkie opadnięcie bramy, co może pociągnąć za sobą poważne okaleczenia.
- Zawsze przed pracami przy napędzie wyjąć wtyczkę sieciową.
- Wszystkie przewody są stałe i należy zabezpieczyć je przed przemieszczeniem.
- Nigdy nie wkładać rąk do poruszającej się bramy lub ruchomych części.
- Nie dopuszczać dzieci i osób niepełnosprawnych w pobliże bramy.
- Przejeżdżać przez bramę dopiero po całkowitym jej otwarciu.

- Istnieje niebezpieczeństwo zmiążdżenia lub skaleczenia na kręwdziach bramy oraz w strefie mechanizmu uruchamiania bramy.

Zdalne sterowanie radiowe

- Zdalne sterowanie radiowe może być użyte tylko do tych urządzeń i instalacji, przy których nadajnik i odbiornik sterownika radiowego nie stanowią zagrożenia dla osób ani mienia, albo gdy takie ryzyko wyeliminowane jest przez inne zabezpieczenia.
- Nadajnik zdalnego sterowania nie może być używany w miejscach lub przy urządzeniach wrażliwych na działanie fal radiowych (lotniska, szpitale itd.).
- Zdalne sterowanie radiowe można stosować tylko wówczas, gdy ustawiona jest bezpieczna wartość używanej siły. Wartość stosowanej siły należy ustawić w taki sposób, by siła zamykania nie niosła za sobą ryzyka odniesienia obrażeń.
- Zdalnego sterowania radiowego wolno używać tylko wówczas, jeśli możliwa jest obserwacja ruchu bramy, a w strefie ruchu nie przebywają żadne osoby i nie są umieszczone żadne przedmioty.

Wskazówki dotyczące autoryzacji instalacji radiowej

- Użytkownik instalacji radiowej nie jest chroniony przed zakłóceniami spowodowanymi przez inny sprzęt telekomunikacyjny i urządzenia (np. urządzenia, które zgodnie z przepisami są użytkowane w tym samym zakresie częstotliwości). W wypadku wystąpienia znacznych zakłóceń należy się zwrócić do właściwego urzędu telekomunikacyjnego dokonującego pomiarów zakłóceń radiowych (lokalizacja fal radiowych)!
- Zasadniczo, bez zgody odpowiedniego organu, instalacja radiowa nie może być połączona z innym sprzętem telekomunikacyjnym.

Przed montażem

Ściany i sufity muszą być mocne i stabilne. Napęd montować wyłącznie na poprawnie wyregulowanych bramach. Niepoprawnie wyregulowana brama może stać się przyczyną poważnych okaleczeń.

- Bramy muszą być same w sobie stabilne, ponieważ działają na nie duże siły rozciągające i ściskające. Lekkie bramy z tworzywa lub aluminium należy w razie konieczności wzmocnić przed montażem. Zwrócić się o poradę do autoryzowanych punktów handlowych.
- Jeżeli przy ciężkiej bramie wraz z napędem wbudowane jest przedłużenie szynowe, należy wtedy koniecznie użyć drugiego zawieszenia stropowego.
- Skontrolować odstęp pomiędzy najwyższym punktem przesuwu bramy (THP) a sufitem. Może on wynosić min. 35 mm oraz maks. 65 mm, przy czym ramię przesuwające może stać maksymalnie pod kątem 30°. Jeżeli odstęp jest mniejszy, to napęd musi zostać przesunięty do tyłu oraz trzeba zamontować przedłużony łącznik przesuwny; zwrócić się o poradę do autoryzowanych punktów handlowych.
- Usunąć lub odbezpieczyć blokady bramy.
- Skontrolować łatwość przesuwania bramy.
- Brama musi być wyregulowana do stosowanej siły.

Test:

Otworzyć bramę ręcznie do połowy. Brama musi pozostać w tej pozycji nieruchoma. Jeżeli brama przesuwa się ku górze lub ku dołowi, należy ją mechanicznie wyregulować.

Zwrócić się o poradę do autoryzowanych punktów handlowych.

Porady dotyczące montażu

- Przed rozpoczęciem montażu sprawdzić kompletność dostawy, dzięki czemu brak wymaganej części nie będzie wiązać się ze stratą czasu i niepotrzebną pracą.
- Jeśli napęd nie może być montowany na środku bramy, możliwe jest jego przesunięcie. Należy przy tym zwrócić uwagę, aby brama nie ulegała wykrzywianiu i pozostawała w szynach jezdnych.

Sprawdzenie:

Kilkakrotnie ręcznie otworzyć i zamknąć bramę chwytając za miejsce, w którym ma być zamontowany napęd. Jeśli czynność ta w danym miejscu przebiega bez problemów (przy zachowaniu przepisowych wartości sił), montaż napędu jest możliwy.

Dane techniczne

	868 L	868 LX
Napięcie nominalne	AC 220 ...240 V	AC 220 ...240 V
Częstotliwość znamionowa	50/60 Hz	50/60 Hz
Klasa bezpieczeństwa	IP 20	IP 20
Maks. siła rozciągająca i naciskowa	550 N	800 N
Nominalna siła rozciągająca	165 N	240 N
Nominalny pobór prądu	0,7 A	0,8 A
Nominalny pobór mocy	140 W	160 W
Maks. prędkość	160 mm/s	150 mm/s
Pobór mocy „stand by“	7 W	2 W
Czas włączania	15 %	15 %

I. MONTAŻ WSTĘPNY NAPĘDU NA ZIEMI

Na podstawie rys. 1 - 4 możesz zidentyfikować Twój typ bramy. Sprawdź, który typ bramy posiadasz.

- | | |
|-----------------------|---|
| 1) Brama sekcyjna | nie potrzeba żadnego osprzętu |
| zwykła szyna jezdna | Zalecany osprzęt bramy sekcyjnej z bumerangiem |
| podwójna szyna jezdna | Zalecany osprzęt bramy sekcyjnej bez bumerangu |
| 2) Brama wahadłowa | osprzęt niepotrzebny |
| 3) Brama przechyłna | z osprzętu potrzebne jest ramię łukowe |
| 4) Brama skrzydłowa | z osprzętu potrzebne jest okucie do bramy skrzydłowej |

A

Określenie części:

- | | |
|---|--|
| 1 Wózek jezdny z łańcuchem i kanałem łańcucha | 12 Drażek popychowy, okucie bramy, kolek i zacisk zabezpieczający, śruby |
| 2 Szyna C, 3 sztuki | 13 Element czołowy |
| 3 Kształtki nasuwane, 2 sztuki | 14 Element napinający, podkładka, sprężyna, śruba naprężająca, |
| 4 Obudowa urządzenia sterującego z oświetleniem | 15 Kątownik stalowy, śruby, kołki rozporowe, podkładki, nakrętka |
| 5 Zamek łańcuchowy, 3-częściowy | 16 Mechanizm awaryjnego zwolnienia blokowania |
| 6 Kabel sieciowy | 17 Osłona |
| 7 Przewód prowadzący do przycisku | 18 Nadajnik zdalnego sterowania |
| 8 Przycisk wewnętrzny | |
| 9 Tylony przełącznik krańcowy, "H" | |
| 10 Przedni przełącznik krańcowy, "V" | |
| 11 Wieszak sufitowy | |

- Rozłożyć wszystkie części tak, jak jest to pokazane na obrazku (obudowa urządzenia sterującego 4, znajduje się we wnętrzu garażu) i przygotować narzędzia.

- Zawsze wsuwać całość łańcucha do kanału łańcucha!

UWAGA! Proszę zważyć na to, by wszystkie 3 części osłony łańcucha ściśle do siebie przylegały. Kanał łańcucha z tworzywa sztucznego nie jest opakowaniem – nie usuwać!

B

- Wsunąć wózek jezdny (1) z łańcuchem na jedną z szyn (2), nałożyć wcześniej sprężyny kontaktowe. Pozostałe szyny (2) wsunąć aż do ogranicznika na kształtki nasuwane (3). W ten sposób powstaje szyna ciągła.
- Wsunąć do szyny czerwony przełącznik krańcowy "H" (9) czubkiem w kierunku wózka jezdny (1).
- Łańcuch należy przelożyć przez przełącznik krańcowy (9).

C

- Włożyć śruby (11a) do wieszaka sufitowego (11b).
- Kątownik stalowy (11c) wraz z nakrętką (11d) i tarczą zębatą (11e) zamontować na wieszaku sufitowym (11b) w sposób pokazany na rysunku.
- Wsunąć wieszak sufitowy (11b) od tyłu na szynę.
- Połączyć łańcuch za pomocą zamka łańcuchowego (5) kołkiem obudowy urządzenia sterującego (4); wsunąć obudowę urządzenia sterującego na szynę od tyłu aż do ogranicznika (2).

UWAGA! Kanał kablowy musi znajdować się na dolnej stronie obudowy urządzenia sterującego.

D

- Wsunąć czerwony przełącznik krańcowy "V" (10) po drugiej stronie szyny.
- Dołączyć element napinający (14a) do łańcucha i przekręcić o 90°.
- Nasunąć element czołowy (13) na szynę (2) i przycisnąć element napinający (14a). Nałożyć podkładkę (14b) i sprężynę (14c) na śrubę naprężającą (14d) i wkręcić ją (14d) w element napinający (14a).

E

- Naciągnąć łańcuch aż do oznaczenia (strzałka).

F

- Przykręcić obydwa kątowniki stalowe (15a) za pomocą śruby (15b) i nakrętki (15c) do elementu czołowego (13), ale nie dociągać do końca.

G

- Jeżeli nie można przesunąć wózka jezdny (1), wysprzęglić przy pomocy jednorazowego pociągnięcia za mechanizm odblokowania awaryjnego (16).
- Zamontować okucie bramy (12a) i drażek popychowy (12b) przy pomocy kołka (12c) i zacisku (12d) do wózka jezdny, tak jak to pokazano na rysunku (1).

II. MONTAŻ NAPĘDU DO SUFITU GARAŻU

- Przekręcić napęd w taki sposób, by otwór szyny wskazywał ku dołowi. Otworzyć zamek bramy i usunąć wszystkie zabezpieczenia bramy i sznury, tak by bramę można było przesuwac w dowolny sposób.
- Sprawdzić, czy brama przesuwana się lekko w obu kierunkach. Brama musi znajdować się w stanie równowagi sił i powinna w każdej pozycji pozostawać na miejscu. Jeżeli to konieczne, przed montażem napędu należy na nowo wyregulować bramę.

H

- Wymierzyc środek bramy u góry i oznaczyć przy skrzydle i nadprożu powyżej bramy.
- Powoli otwierać bramę i określić przy tym najmniejszy odstęp górnej krawędzi bramy (włącznie z listwą gumową, jeśli istnieje) od sufitu. Wymiar ten (najwyższy punkt przesuwu THP) musi wynosić przynajmniej 40 mm. Odstęp pomiędzy THP a dolną krawędzią szyny o profilu C musi wynosić przynajmniej 5 mm i maksymalnie 65 mm.

WSKAZÓWKA! Ramię posuwnika może stać maksymalnie pod kątem 30°.

- Ponownie zamknąć bramę.

I

- W zależności od dostępnego miejsca napęd może być zamontowany na nadprożu lub na suficie (tak blisko nadproża, jak to tylko możliwe). W tym celu w odstępnie 74 mm na prawo i na lewo od środka bramy oraz 20 - 80 mm ponad najwyższym punktem przesuwu THP bramy określić właściwe punkty i wywiercić otwory (w betonie: Ø 10 mm, w drewnie: Ø 5 mm).

UWAGA! Uwzględnić grubość nadproża wzgl. sufitu! Chronić obudowę urządzenia sterującego (4) przed uszkodzeniem.

- Jeżeli to konieczne, użyć kołka rozporowego (15d), podnieść napęd z przodu, a przy pomocy śrub do drewna (15f) i podkładek (15e) przymocować kątowniki (15a).

J

- Podnieść napęd z tyłu i położyć na drabinę.
- Przesunąć wózek jezdny do tyłu. Otworzyć bramę. W zależności od sufitu garażu odległość pomiędzy obudową urządzenia sterującego (4) a wieszakiem sufitowym (11c) może być zmieniana w zakresie 0 – 600 mm. Ustawić wieszak sufitowy (11c) pionowo w taki sposób, by brama w czasie przesuwu nie dotykała szyny C (2), jednocześnie ustawić napęd w stosunku do środka bramy. Oznaczyć i wywiercić otwory (w betonie: Ø 10 mm, w drewnie: Ø 5 mm), włożyć kołki rozporowe (11f) i przymocować kątownik stalowy (11c) przy pomocy śrub (11h) i podkładek (11g).

UWAGA! Uwzględnić grubość sufitu!

- W razie potrzeby można skrócić wystające końce kątowników stalowych (11c) przy pomocy piły do metalu.

K

- Zamknąć bramę. Mocno dokręcić śrubę (15b) i nakrętkę (15c). Przesunąć wózek jezdny (1) do przodu w kierunku nadproża. Okucie bramy (12a) przyłożyć do bramy i usytuować centralnie. W zależności od rodzaju bramy, kąt okucia bramy może wypaść inaczej. Wywiercić otwory (Ø 5 mm). Umocować okucie bramy (12a) za pomocą czterech śrub (12e). Jeżeli zachodzi taka potrzeba, użyć innych śrub niż dostarczone.

L

- W chwili uruchomienia przycisku, użytkownik nie może przebywać w strefie ruchu bramy. Użytkownik musi mieć bezpośrednią widoczność na bramę. Nie montować przycisku w strefie ruchu bramy. Przycisk wewnętrzny (8) zamontować w odpowiednim miejscu na wysokości co najmniej 1,6 m. Ułożyć 2-żyłowy przewód prowadzący do przycisku i podłączyć kolory biały i brązowy do przycisku wewnętrznego (8).

UWAGA! Nigdy nie układać przewodu prowadzącego do przycisku wzdłuż przewodu elektrycznego, gdyż może to prowadzić do zakłóceń.

M

- Zamontować gniazdo wtykowe.
- Zamontować gniazdo wtykowe na suficie w odległości maks. 0,5 m od obudowy urządzenia sterującego.

WSKAZÓWKA! Przestrzegać obowiązujących przepisów związku elektryczników.

N

- Dosunąć przełącznik krańcowy "V" (10) do wózka jezdnego (1), aż usłyszysz ciche kliknięcie przełącznika; dociągnąć śrubę zaciskową. Bramę otworzyć na oścież. Całkowicie otworzyć bramę.
- Dosunąć przełącznik krańcowy "H" (9) do wózka jezdnego (1), aż usłyszysz ciche kliknięcie przełącznika; dociągnąć śrubę zaciskową. Sprzęgnąć wózek jezdny pociągając za mechanizm awaryjnego zwolnienia blokowania (16).

III. URUCHOMIENIE**O**

- Włożyć wtyczkę kabla sieciowego (6). Lampka musi migać (jeżeli lampka nie miga, patrz „Usuwanie wartości siły”). Aby wczytać właściwe dla obu kierunków wartości siły, napęd musi przebyć dwa pełne przesunięcia tam i z powrotem. W tym celu napęd może zostać włączony przy pomocy przycisku wewnętrznego (8) albo nadajnika zdalnego sterowania (19). W czasie wczytywania miga wbudowana lampka. Dopiero gdy wczytane zostały wartości siły dla obu kierunków, lampka świeci się w sposób ciągły.
- Skontrolować pozycję krańcową otwierając i zamykając bramę; jeżeli potrzeba, wyregulować przełącznik krańcowy (9/10), aż brama będzie się w pełni otwierać i zamykać.

Q

- Skontrolować, czy napęd otwierający lub zamykający bramę można zatrzymać przy pomocy lekkiego naciśnięcia ręką w środku bramy na wysokości co najmniej 1 m od ziemi. Podczas zamykania zatrzymanie to powoduje cofnięcie bramy o ok. 100 mm.

⚠ UWAGA! W garażach, w których brak jest drugiego wejścia, trzeba zamontować cięgno Bowdena / zestaw odblokowujący do odblokowania awaryjnego (od zewnątrz) podczas awarii prądu! Jeżeli w bramie wbudowana jest furtka wejściowa, konieczne jest zainstalowanie zabezpieczenia furtki wejściowej.

IV. OBSŁUGA**P****Usuwanie wartości siły**

- Po zamontowaniu napędu i podłączeniu go do sieci wbudowana lampka miga wskazując na to, iż do tej pory nie wczytano w napędzie żadnych wartości siły. Jeżeli lampka nie miga, ponieważ np. napęd już wczytał wartości siły za pomocą testów na sucho, należy najpierw usunąć te wartości.
- W tym celu należy śrubokrętem odkręcić osłonę (17). Za pomocą cienkiego przedmiotu przez ok. 5 sek. trzymać wciśnięty przycisk (20) (napis „T 1”). Gdy tylko wartości siły zostaną usunięte, lampka zgaśnie. Aby wczytać wartości siły, należy postępować zgodnie z opisem w ustępie (O). Nałożyć osłonę (17).

P**Wymiana żarówki przy urządzeniu sterującym**

- W tym celu należy wyjąć kabel z gniazdka (6) i usunąć osłonę (17) za pomocą śrubokręta. Wykręcić żarówkę (21) obracając ją w lewo.
- Włożyć nową żarówkę (21) (32,5 V, 34 W, BA 15s) i obracać w prawo, aż do zatrzaśnięcia.
- Zużyłą żarówkę utylizować w sposób przyjazny dla środowiska.

R**Programowanie nadajnika zdalnego sterowania**

WSKAZÓWKA! Drugi kanał radiowy potrzebny jest jedynie do częściowego otwarcia lub do pracy na dwóch kanałach.

Przebieg:

- Nacisnąć przycisk programowania (22) przy napędzie/odbiorniku
 - dla kanału 1, naciskać tak często, aż zaświeci się dioda LED (21); zwolnić przycisk
 - dla kanału 2, naciskać tak często, aż zaświeci się dioda LED (23); zwolnić przycisk
 Jeżeli w ciągu 10 sekund nie zostanie wysłane żadne polecenie, odbiornik powróci do trybu zwykłego.
- Nacisnąć żądany przycisk nadajnika zdalnego sterowania w zasięgu odbioru odbiornika. Nadajnik zdalnego sterowania przesyła polecenie do napędu/odbiornika sygnałów radiowych.
 - w zależności od tego, który kanał został wybrany, gaśnie dioda LED (21) albo LED (23).
- Dla każdego kolejnego nadajnika zdalnego sterowania, który ma być zaprogramowany dla niniejszego napędu/odbiornika, trzeba powtórzyć oba powyższe kroki. Maksymalnie można użyć 112 miejsc pamięci dla poleceń radiowych. Przy tym każdy kanał nadajnika zdalnego sterowania zajmuje jedno miejsce zapisu.

Przykład:

- jeżeli z różnych nadajników zdalnego sterowania miałby być wczytany tylko po jednym przycisku, to zapisanych zostałoby 112 nadajników zdalnego sterowania.
- jeżeli z każdego nadajnika zdalnego sterowania wczytane zostaną po dwa przyciski, to do dyspozycji stoi miejsce już jedynie dla 56 nadajników zdalnego sterowania.
- Tryb programowania można przerwać naciskając klawisz programowania (22) tyle razy, aż w końcu zgasną wszystkie diody LED.

R**Kasowanie pamięci odbiornika sygnałów radiowych**

Jeżeli nadajnik zdalnego sterowania zostanie zagubiony, konieczne jest ze względów bezpieczeństwa skasowanie pamięci odbiornika i ponowne zaprogramowanie wszystkich nadajników zdalnego sterowania.

Przebieg:

- Nacisnąć klawisz programowania (22) i przytrzymać.
- LED (21 albo 23) świeci się przez 5 sek., potem miga przez 10 sek., a następnie ponownie się świeci.
- po następnych 10 sek. (w sumie 25 sek.) świecą się obie diody LED - wszystkie kanały są skasowane.
- zwolnić klawisz programowania (22), diody LED gasną - proces kasowania jest zakończony.

R**Usuwanie jednego kanału z odbiornika sygnałów radiowych****Dla kanału 1**

- Nacisnąć klawisz programowania (22) i przytrzymać.
- LED (21) świeci się przez 5 sek., a potem miga przez 10 sek.
- gdy tylko LED (21) znowu się zaświeci, zwolnić klawisz programowania (22) - LED gaśnie - proces usuwania jest zakończony.

Dla kanału 2

- Nacisnąć klawisz programowania (22) i przytrzymać.
- LED (23) świeci się przez 5 sek., a potem miga przez 10 sek.
- gdy tylko LED (23) znowu się zaświeci, zwolnić klawisz programowania (22) - LED gaśnie - proces usuwania jest zakończony.

R**Usuwanie przycisku nadajnika zdalnego sterowania z odbiornika**

Jeśli użytkownik przeprowadza się i chciałby zabrać ze sobą swój nadajnik zdalnego sterowania, wtedy należy usunąć wszystkie polecenia nadajnika zdalnego sterowania z odbiornika sygnałów radiowych.

⚠ UWAGA! Ze względów bezpieczeństwa należy skasować każdy przycisk i każdą kombinację przycisków nadajnika zdalnego sterowania.

Przebieg:

- Nacisnąć klawisz programowania (22) przy napędzie/odbiorniku i trzymać wciśnięty przez 5 sek., aż zacznie migać jedna dioda LED (21 albo 23) (nieważne która); nacisnąć przycisk lub kombinację przycisków, której polecenie ma być usunięte z napędu/odbiornika sygnałów radiowych. Dioda LED gaśnie - Proces kasowania zakończony. Powtórzyć proces dla wszystkich przycisków wzgl. kombinacji przycisków.

R**Wymiana baterii w nadajniku zdalnego sterowania**

Nacisnąć monetą nadajnik zdalnego sterowania przy kręgu na klucze. Otworzyć pokrywę baterii ku dołowi. Wyjąć baterię i wymienić na nową (typu CR 2032). Zwrócić uwagę na właściwe ustawienie biegunów baterii. Założyć ponownie pokrywę baterii i skontrolować funkcjonowanie przy pomocy diody LED wysyłania.

T

To urządzenie sterujące oferuje szeroki zakres funkcji dodatkowych, takich jak np. częściowe otwarcie bramy, pracę dwukanałową, wskaźnik pozycji bramy oraz interfejs dla TorMinal (32).

Listwa wtykowa (24)

- dopuszczalne przekroje kabla: maks. 1.5 mm²
Zajmowanie numerów na listwie wtykowej:

1 + 2	transformator drugorzędny (czerwony)
3	Szyna o profilu C (zielony)
4	Łączuch (czerwony)
5 + 6	Przycisk przyłączeniowy; tutaj można równolegle podłączyć dalsze przyciski

Możliwości podłączenia

- Dodatkowe możliwości podłączenia na wtykanym zacisku śrubowym (26) układu sterowania.

dopuszczalne przekroje kabli: maks. 0,75 mm²

⚠ UWAGA! Jeżeli nie zainstalowano żadnego urządzenia zabezpieczającego, zaciski 7 + 8 trzeba pozostawić zmostkowane. Podłączając urządzenie zabezpieczające należy usunąć mostek na zacisku 7 + 8.

Zacisk	Możliwość podłączenia
7 8	Przyłącze bezpieczeństwa (zapora świetlna, DW albo 2. wejście przycisku) Stan w momencie dostawy z mostkiem Sygnał (SIG) Masa (GND)
9 10	Wyjście 24 V DC regulowane, maks. 0,1 A +24 V DC Masa (GND)
11 12	Przyłącze 24 V DC światelko ostrzegawcze (nieregulowane, maks. 34 V), maks. 1 A +24V DC Masa (GND)

Bezpieczniki

- Bezpiecznik (**28**): Zabezpieczenie wyjścia 24 V DC (zacisk 11 + 12) przy pomocy bezpiecznika 1 A bezwładn.

Dodatkowe możliwości dokonywania ustawień poprzez przełącznik (30) 1-8:

DIP	Opis	Pozycja "OFF"	Pozycja "ON"
1	Reakcja na wejście bezpieczeństwa przy poleceniu „Otwieraj bramę” np. ktoś biegnie przez zaporę świetlną	Bez reakcji przy otwieraniu bramy	Napęd zatrzymuje się przy otwieraniu bramy
2	Wybór sposobu działania	Jako styk rozwierny (np. przy zaporze świetlnej)	Jako przycisk 2 (tryb pracy na 2 kanałach)
3	Reakcja na wejście bezpieczeństwa przy poleceniu „Zamykaj bramę”	Zmiana ruchu na odwrotny: Napęd zatrzymuje się przy zamykaniu bramy i przesuwa się o ok. 100 mm do tyłu	Napęd zatrzymuje się przy zamykaniu bramy i otwiera bramę całkowicie
4	Wskaźnik pozycji bramy albo światelko ostrzegawcze (miga w czasie poruszania się bramy)	Światelko ostrzegawcze miga w czasie poruszania się bramy (miganie wywoływane przez urządzenie sterujące)	Wskaźnik pozycji bramy, podłączone światelko ostrzegawcze: • świeci się, gdy brama jest zamknięta • jest wyłączone, gdy brama jest zamknięta
5	Czas ostrzegania wstępnego	deaktywowany	Czas ostrzegania wstępnego: światelko ostrzegawcze miga 3 sek. przed poruszeniem się bramy)
6	Funkcja skoku w tył (brama się zamyka, wózek jezdny jedzie z powrotem w kierunku „Otwórz”)	deaktywowany	Funkcja skoku w tył długa ok. 70 ms ok. 1 - 5 mm
7	Tryb pracy na 2 kanałach (zdefiniowane otwieranie i zamykanie)	Tryb pracy na 1 kanale Następstwo impulsów: Otwieranie-Stop- Zamykanie-Stop...	Tryb pracy na 2 kanałach • Przycisk/kanał radiowy 1 otwieranie-stop-otwieranie... • Przycisk/kanał radiowy 2 zamykanie-stop- zamykanie...
8	8 Otwieranie częściowe, Tryb pracy na 2 kanałach (np. wentylacja garażu)	Brak otwierania częściowego	Aktywowane otwieranie częściowe • Przycisk/kanał radiowy 1 otwiera i zamyka bramę (patrz Tryb pracy na 1 kanale) • Przycisk/kanał radiowy 2 Otwieranie częściowe • Przełącznik 2 ustawić na ON

Zachowanie przy napotykanii na przeszkodę

- Jeżeli przy zamykaniu brama napotka na przeszkodę, napęd odsuwa się z powrotem o ok. 100 mm (prosimy zwrócić uwagę na ustawienie przełącznika 3 (**30**)) i zatrzymuje się. Ze względów bezpieczeństwa, przy następnym impulsie startowym brama przesuwa się tylko w kierunku jej otwierania aż do osiągnięcia górnej pozycji krańcowej. Potem możliwe są oba kierunki ruchu.

Otwieranie częściowe (przełącznik 8)

Niniejsza funkcja otwiera bramę częściowo albo w całości, w zależności od ustawienia. Przykłady użycia: wentylacja garażu, otwarcie bramy segmentowej dla przejścia osobowego.

Otwarcie częściowe może być realizowane zarówno za pomocą dwóch przycisków, jak i samego nadajnika zdalnego sterowania. Przy wykorzysta-

taniu jedynie nadajnika zdalnego sterowania, przyłączyć bezpieczeństwa (**26**) zacisk 7+8 stoi w dalszym ciągu do dyspozycji.

Użycie przycisku 2 powoduje otwarcie częściowe, jeżeli brama jest zamknięta. Jeżeli brama jest już otwarta całkowicie albo częściowo, można ją zamknąć naciskając ponownie przycisk 2.

Przycisk 1 otwiera bramę całkowicie, również wtedy, gdy brama została częściowo otwarta za pomocą przycisku 2.

Ustawienia

- Zamknięcie bramy
- Wczytanie kanału radiowego 2
 - Wczytać przycisk 2 nadajnika zdalnego sterowania na kanał radiowy 2 odbiornika sygnałów radiowych (patrz pod **R**)
- Ustawić przełącznik 2 na pozycję „ON”: Dopasować sposób działania przyłącza bezpieczeństwa.
 - tylko gdy 2 przyciski są podłączone, w przeciwnym wypadku można użyć przyłącza bezpieczeństwa (zacisk 1 + 2) np. dla zapory świetlnej.
- Ustawić przełącznik 8 na pozycję „ON” (aktywuje otwieranie częściowe)

Przebieg

- Nacisnąć przycisk 2 nadajnika zdalnego sterowania albo przycisk 2 (bramę otworzyć z pozycji krańcowej „zamknięta”).
 - Brama otwiera się aż do momentu, gdy przyciśnięty zostanie po raz drugi przycisk 2 nadajnika zdalnego sterowania lub przycisk 2, albo gdy brama osiągnie pozycję krańcową „brama otwarta”.
- Nacisnąć przycisk 2 nadajnika zdalnego sterowania albo przycisk 2, gdy osiągnięta zostanie żądana pozycja.
- Zamknąć bramę przy pomocy przycisku 2 nadajnika zdalnego sterowania albo przycisku 2.

Teraz zapisane jest żądane otwarcie częściowe i może być aktywowane bezpośrednio przy pomocy przycisku 2 nadajnika zdalnego sterowania albo przycisku 2.

Aby usunąć wartości otwarcia częściowego, ustawić przełącznik 8 w pozycji „OFF”.

Praca dwukanałowa (zdefiniowane otwieranie i zamykanie) (przełącznik 7)

Przycisk/kanał radiowy 1 otwiera, a przycisk/kanał radiowy 2 zamyka bramę. Tryb pracy dwukanałowej dostępny jest również przy użyciu wyłącznie przycisku lub nadajnika zdalnego sterowania. Jeśli tryb pracy dwukanałowej sterowany jest za pomocą samego nadajnika zdalnego sterowania, przyłączyć bezpieczeństwa stoi w dalszym ciągu do dyspozycji.

Ustawienia

- Przełącznik 2 ustawić w pozycji „ON” tylko wtedy, gdy podłączony jest przycisk 2.
- Ustawić przełącznik 7 w pozycji „ON”:
- Ustawić przełącznik 8 w pozycji „OFF”
- Wczytać drugi przycisk nadajnika zdalnego sterowania na kanał radiowy 2.

Podgląd pozycji bramy (przełącznik 4)

Jeżeli przyłączone jest światelko ostrzegawcze, to pokazuje ono, czy brama jest zamknięta czy też otwarta. Światelko ostrzegawcze świeci się, gdy brama nie jest w pozycji „zamknięta”.

Ustawienia

- Ustawić przełącznik 4 w pozycji „ON”:
- Podłączyć światelko ostrzegawcze 24 V DC do zacisku 11 + 12.

Informacje dodatkowe

- LED (**29**) wskazuje stan urządzenia sterującego. Jeżeli dioda LED miga, to nie wczytano żadnej wartości siły. W normalnym trybie pracy dioda LED (**29**) zachowuje się w taki sam sposób, jak podłączone światelko ostrzegawcze.
- Mostek (**31**): jeżeli napęd ma być używany bez biegu „soft”, mostek można usunąć. W ten sposób zostanie zdeaktywowany bieg „soft”. Alternatywnie: Na temat użytkowania TorMinal, patrz **U**.

T

Interfejs TorMinal (32)

Blizsze informacje dostępne są w instrukcji obsługi TorMinal.

V. KONSERWACJA I PIELEGNACJA

- Przed rozpoczęciem prac przy bramie lub napędzie zawsze wyjmować wtyczkę sieciową.
- Jeśli łańcuch lub kanał łańcucha są mocno zabrudzone, należy oczyścić je za pomocą czystej szmatki.
- Corocznie lekko naoliwić łańcuch „przewodzącym” olejem, np. Ballistol, WD 40.
- Sprawdzić wszystkie śruby mocujące, czy się nie obluźowały. Jeżeli potrzeba, dociągnąć je.
- Regularnie, a przynajmniej raz w roku kontrolować urządzenia zabezpieczające, czy działają prawidłowo.
- Skontrolować bramę zgodnie z instrukcją producenta, przynajmniej raz w roku.
- Regularnie sprawdzać:
 - a) Wyłączenie siły: Zatrzymać skrzydło bramy przy otwieraniu i zamykaniu. Brama musi się zatrzymać przy lekkim przytrzymaniu.
 - b) Odblokowanie awaryjne: brama musi odblokowywać się łatwo, od ręki.
 - c) Zapora świetlna, jeśli podłączona: Otworzyć/zamknąć bramę i przy tym sprawdzić zaporę świetlną. Zachowanie takie, jak to jest ustawione przy przełączniku (30).

Demontaż

- Uwzględnić wskazówki dotyczące bezpieczeństwa. Odłączyć urządzenie od zasilania.
- Przebieg czynności jest taki sam jak w rozdziale „II. MONTAŻ”, jednak w odwrotnej kolejności. Opisane czynności regulacyjne należy pominąć.

Gwarancja i serwis

- Gwarancja jest zgodna z przepisami prawa. Ewentualne roszczenia gwarancyjne należy kierować do autoryzowanego sprzedawcy. Roszczenia gwarancyjne przysługują wyłącznie na terytorium kraju, w którym napęd został zakupiony.
- Gwarancja nie obejmuje baterii, bezpieczników i żarówek.
- Jeżeli potrzebne są usługi serwisu, części zamienne lub osprzęt, należy zwrócić się po pomoc do autoryzowanego sprzedawcy.
- Niniejszą instrukcję montażu i obsługi staraliśmy się opracować w sposób możliwie jak najbardziej przystępny. Jeśli chcą Państwo zgłosić propozycję poprawek lub zauważą Państwo brak istotnych informacji w instrukcji, prosimy o przesłanie nam swoich propozycji:
internet: <http://www.aperto-torantriebe.de>

WSKAZÓWKA: W przypadku uszkodzenia kabla sieciowego napędu „Aperto 868 LX” należy przesłać urządzenie do producenta (kabel sieciowy nie jest wymienny).



Störungshilfe

Zur Behebung eventuell auftretender Störungen am Garagentorantrieb bitte folgende Hinweise beachten. Ist eine Fehlerbeseitigung nicht möglich, wenden Sie sich bitte an Ihren Fachhändler oder suchen Sie Rat im Internet unter: „<http://www.aperto-torantriebe.de>“.

Funkempfänger

- beide LED's blinken: es wird versucht mehr als 112 Speicherplätze auf dem Funkempfänger zu belegen.
- LED leuchtet: Lernmodus, Funkempfänger wartet auf den Funkbefehl eines Handsenders.
- LED blinkt: Löschmodus, gewünschte Handsendertaste drücken, diese wird dann aus dem Speicher des Funkempfängers gelöscht.

Empfangsprobleme

- Bei geringer werdender Reichweite: Bitte zunächst die Batteriespannung vom Handsender überprüfen.
- Überprüfung, ob das Funksignal am Empfänger ankommt: solange Handsendertaste gedrückt, leuchtet die entsprechende Funkkanal LED (21) oder (23), je nachdem auf welchem Kanal die Handsendertaste gespeichert wurde.
- Handsender am Funkempfängers neu einlernen.

Störung	Mögliche Ursache	Beseitigung
Antrieb ohne Funktion und ohne Beleuchtung	Keine Netzspannung vorhanden	Überprüfung mit einem anderen Stromverbraucher z.B. Bohrmaschine
	Sicherung für den Stromkreis Garage hat ausgelöst.	Sicherung austauschen
Antrieb ohne Funktion bei Bedienung mit Handsender (Betrieb über Innentaster möglich)	Batterie im Handsender verbraucht	Batterie gegen Neue wechseln
	Funkfrequenz des Handsenders stimmt nicht mit der des Empfängers überein.	Handsender austauschen, fragen sie ihren Fachhändler
	der Handsender wurde auf dem 2. Kanal eingelernt	Handsender einlernen, siehe Abschnitt R
	Funkempfänger defekt	Steuerung austauschen
Tor stoppt beim Schließen und fährt etwa 10 cm in die Gegenrichtung und stoppt.	Handsender defekt	Handsender austauschen
	Ansprechend der Kraftabschaltung durch ein Hindernis	Hindernis entfernen, Tor komplett mit Taster in Tor „AUF“ fahren.
Tor stoppt beim Öffnen	Falsche Kraftwerte eingelernt	Kraftwerte löschen und neu einlernen
	Schalterschleifer für Tor „ZU“ ist falsch eingestellt	Schalterschleifer nachjustieren siehe Abschnitt N
Tor lässt sich nur bedienen, solange Sie den externen Taster (z.B. Innentaster, Schlüsseltaster) gedrückt halten – dabei blinkt die Innenbeleuchtung (Totmann-Betrieb)	Ansprechen der Kraftabschaltung durch ein Hindernis	Hindernis entfernen, Tor komplett mit Taster in Tor „ZU“ fahren.
	Falsche Kraftwerte eingelernt.	Kraftwerte löschen und neu einlernen.
Keine Beleuchtung beim Schließen und Öffnen des Tores	Schalterschleifer für Tor „AUF“ ist falsch eingestellt	Schalterschleifer nachjustieren siehe Abschnitt N
	Glühlampe defekt	Glühlampe austauschen, siehe Abschnitt P
Antrieb schließt das Tor nicht	Das Tor stößt in beiden Bewegungsrichtungen auf ein Hindernis	Hindernis beseitigen. Danach eine Endlage anfahren. Der Antrieb funktioniert dann wieder wie gewöhnlich.
	Sicherheitseingang ausgelöst (z.B. Lichtschranke unterbrochen oder defekt)	Lichtschranke reparieren
Antrieb öffnet das Tor, danach keine Reaktion mehr auf einen Befehl mit Taster oder Handsender	Antrieb war vom Netz getrennt	Beim ersten Befehl nachdem die Stromversorgung hergestellt ist, öffnet der Antrieb das Tor immer komplett
	Sicherheitseingang ausgelöst (z.B. Lichtschranke defekt)	Lichtschranke reparieren Hindernis aus Lichtschranke entfernen Steckleiste nicht richtig aufgesteckt Drahtbrücke auf Steckleiste überprüfen siehe Punkt S bzw. T
	Mikroschalter „TOR ZU“ oder Laufwagenplatine defekt	Antrieb „notentriegeln“ und in die Mitte zurückschieben und verriegeln, dann erneut in Richtung „Öffnen“ starten und vor Endlage stoppen. Fährt der Antrieb beim erneuten Betätigen in a) Gegenrichtung (Laufwagen platine tauschen) b) weiter in Richtung „Öffnen“ Mikroschalter tauschen
Angeschlossenes Warmlicht leuchtet nicht	Sicherung defekt	Sicherung austauschen
	Warmlicht defekt	Lampe austauschen
Geschwindigkeit beim Öffnen und Schließen wird langsamer	Kettenschiene verschmutzt	Schiene reinigen und neu schmieren, siehe Wartung und Pflege
	Kettenschiene mit falschem Öl geschmiert	Schienen reinigen und neu schmieren



Troubleshooting

If a fault arises in your garage door operator, the following information may help you fix it. If you cannot fix the fault, please ask your specialist retailer or seek advice on the Internet at: "<http://www.aperto-torantriebe.de>".

Radio receiver

- Both LEDs flash: Memory full. The receiver only holds 112 commands.
- LED lights up: Program mode; radio receiver waiting for radio command from transmitter.
- LED flashes: Delete mode. Press desired transmitter key to delete it from the receiver memory.

Reception problems

- With reducing range: First check battery power on transmitter.
- Check whether the radio signal arrives at the receiver: so long as the transmitter key is pressed, the corresponding radio channel LED (21) or (23) is lit, depending on which channel the transmitter key was stored.
- Re-program the transmitter on the radio receiver.

Fault	Possible cause	Action
Operator not working and light not working	No power	Check other electrical appliances e.g. electric drill
	Garage fuse blown.	Replace fuse
	Thermal protection in transformer tripped	Change transformer
Operator does not work when activated with transmitter (but does work when wall switch is pressed)	Battery in transmitter dead	Replace transmitter; ask your specialist retailer
	Transmitter frequency not same as receiver frequency.	Code the radio receiver. Please refer to section R, Code transmission
	Transmitter programmed to 2nd channel	Program transmitter. Please refer to section R
	Radio receiver faulty	Change control unit
Door stops when closing, travels about 10 cm (4") backwards and stops.	Transmitter faulty	Change transmitter
	Cuts out due to an obstacle	Remove obstacle. "OPEN" door completely by pressing the wall switch.
Door stops when opening	Wrong force values taught-in	Delete force values and teach again.
	Setting for "CLOSE" door limit switch incorrect.	Adjust limit switch. Please refer to section N
Door only works as long as you keep the external switch pressed (e.g. interior switch, button switch) – interior lighting flashes (dead man's grip)	Wrong force values taught-in	Delete force values and teach again.
	Setting for "OPEN" door limit switch incorrect.	Adjust limit switch. Please refer to section N
No lighting when closing and opening the door	There is an obstacle in the way of the door in both directions of motion	Remove obstacle. Then start from an end position. The operator should then function normally.
Operator does not close the door	Bulb blown	Change bulb. Please refer to section P
Operator opens door, then doesn't respond to any more commands from the wall switch or transmitter.	Safety input activated (e.g. light barrier interrupted or faulty)	Repair light barrier
	Operator was disconnected from the mains	The first time you use the operator after the power supply is restored, it always opens the door completely.
Connected warning light does not light up	Safety input activated (e.g. light barrier faulty)	Repair light barrier Remove obstacle from light barrier. Connector not properly plugged in Check bridges on connector.
	Microswitch "CLOSE DOOR" or carriage board faulty	Please refer to section S or T. "Emergency release" the operator and slide it back to the middle, lock it and then start it in the "Open" direction. When you activate it, if the operator moves a) in the opposite direction, replace carriage board b) in the "Open" direction again, replace the microswitch
Opening and closing speed becomes slower	Fuse blown	Change fuse
	Warning light bulb blown	Change bulb
Chain rail dirty	Chain rail lubricated with incorrect grade of oil	Clean rail and lubricate, please refer to Care and Maintenance
		Clean rail and lubricate again



Dépannage

Pour éliminer les éventuels dysfonctionnements de l'automatisme pour portes de garage, suivez les instructions ci-dessous. Si vous ne parvenez pas à résoudre les problèmes, adressez-vous à votre revendeur spécialisé ou consultez notre site Internet à l'adresse : [« http://www.aperto-torantrieb.de »](http://www.aperto-torantrieb.de)

Récepteur radio

- Les deux DEL clignotent : vous essayez d'utiliser plus de 112 capacités de mémoire sur le récepteur radio.
- La DEL est allumée : mode de programmation ; le récepteur radio attend la commande radio en provenance d'un émetteur portatif.
- La DEL clignote : mode d'effacement ; appuyez sur la touche souhaitée de l'émetteur portatif pour l'effacer de la mémoire du récepteur radio.

Problèmes de réception

- Si la portée diminue : contrôlez en premier lieu la tension de la pile de l'émetteur portatif.
- Vérifiez si le signal radio parvient jusqu'au récepteur : tant que la touche de l'émetteur portatif est enfoncée, la DEL (21) ou (23) du canal radio correspondant est allumée, en fonction du canal sur lequel la touche a été programmée.
- Reprogrammez l'émetteur portatif sur le récepteur radio.

Dysfonctionnement	Cause possible	Solution
L'automatisme et l'éclairage ne fonctionnent pas.	Absence de tension secteur.	Vérifier avec un autre consommateur, par exemple une perceuse, s'il y a du courant.
	Le fusible correspondant au circuit du garage a sauté.	Remplacer le fusible.
	Le thermofusible du transformateur s'est déclenché.	Remplacer le transformateur.
L'automatisme ne répond pas aux commandes de l'émetteur portatif (fonctionne via le bouton-poussoir intégré)	La pile de l'émetteur portatif est hors d'usage.	Remplacer la pile.
	La fréquence radio de l'émetteur portatif ne correspond pas avec celle du récepteur.	Remplacer l'émetteur portatif, contacter le revendeur spécialisé
	L'émetteur portatif a été programmé sur le 2ème canal	Programmer l'émetteur, voir le point R
	Le récepteur radio est défectueux.	Remplacer l'unité de commande
	L'émetteur portatif est défectueux.	Remplacer l'émetteur portatif.
La porte s'arrête lors de la fermeture puis revient d'environ 10 cm dans le sens inverse avant de s'arrêter.	Déclenchement de la coupure de la force du fait d'un obstacle.	Éliminer l'obstacle. Déplacer complètement la porte en position « OUVVERTE » à l'aide du bouton-poussoir.
	Programmation de paramètres de puissance erronés	Effacer les paramètres de puissance et les reprogrammer.
	Le relais commutateur de porte « FERMÉE » est mal réglé	Réajuster le relais commutateur, voir le point N.
La porte s'arrête lors de l'ouverture.	Déclenchement de la coupure de la force du fait d'un obstacle.	Éliminer l'obstacle, déplacer complètement la porte en position « FERMÉE » à l'aide du bouton-poussoir.
	Programmation de paramètres de puissance erronés.	Effacer les paramètres de puissance et les reprogrammer.
	Le relais commutateur de porte « OUVVERTE » est mal réglé.	Réajuster le relais commutateur, voir le point N.
La porte ne peut être déplacée que si le bouton-poussoir externe est maintenu enfoncé (par ex. bouton-poussoir intégré, interrupteur à clé). Ce faisant, l'éclairage intérieur clignote (fonction « homme mort »).	La porte heurte un obstacle dans les deux directions.	Éliminer l'obstacle. Puis approcher d'une position de fin de course. L'automatisme fonctionne de nouveau comme à l'accoutumée.
Absence d'éclairage lors de la fermeture et de l'ouverture de la porte.	L'ampoule est défectueuse.	Remplacer l'ampoule, voir la section P
L'automatisme ne ferme pas la porte.	L'entrée de sécurité s'est déclenchée (p. ex., coupure du barrage photoélectrique ou défaut de ce dernier)	Réparer le barrage photoélectrique.
	L'automatisme était débranché du secteur	Lors de la première commande suivant le rétablissement du courant, l'automatisme opère toujours une ouverture complète de la porte.
L'automatisme ouvre la porte, puis ne réagit à plus aucune commande transmise via le bouton-poussoir ou l'émetteur portatif	L'entrée de sécurité s'est déclenchée (p. ex. barrage photoélectrique défectueux).	Réparer le barrage photoélectrique. Retirer l'obstacle du barrage photoélectrique. Le bornier n'est pas enfilé correctement.
	Défaut du microinterrupteur « PORTE FERMÉE » ou de la platine du chariot	Contrôler les pontages à fil du bornier, voir point S ou T. Procéder à un « déverrouillage de secours » de l'automatisme, puis le repousser au milieu avant de le verrouiller de nouveau. Ensuite le redémarrer dans le sens « OUVVERTE » et l'arrêter avant la position de fin de course. Si, lors de l'actionnement suivant, l'automatisme se déplace a) dans le sens inverse (remplacer la platine du chariot) b) de nouveau dans le sens « Ouvrir », remplacer le microinterrupteur
Le feu d'avertissement connecté ne s'allume pas.	Fusible défectueux	Remplacer le fusible.
	Feu d'avertissement défectueux.	Remplacer la lampe.
Diminution de la vitesse d'ouverture et de fermeture.	Rail à chaîne encrassé.	Nettoyer le rail et le lubrifier de nouveau, voir la section Entretien et maintenance.
	Rail à chaîne lubrifié avec de l'huile inadaptée.	Nettoyer le rail et le lubrifier de nouveau.



Ricerca guasti

Per eliminare eventuali guasti a carico dell'automazione della porta del garage si prega di osservare le seguenti istruzioni. Se non è possibile eliminare il guasto, rivolgetevi ad un distributore autorizzato o consultate il sito Internet all'indirizzo: ["http://www.aperto-torantrieb.de"](http://www.aperto-torantrieb.de).

Radoricevitore

- Entrambi i LED lampeggiano: si tenta di occupare più di 112 posizioni di memoria sul radoricevitore.
- LED acceso: modalità di apprendimento, il radoricevitore attende il codice radio di un telecomando.
- LED lampeggiante: modalità di cancellazione, premere il tasto desiderato del telecomando, questo viene cancellato dalla memoria del radoricevitore.

Problemi di ricezione

- In caso di riduzione del raggio di azione: controllare, innanzi tutto, la tensione della batteria del telecomando.
- Verificare se arriva al ricevitore il segnale radio: fintanto che si tiene premuto il tasto del telecomando, è acceso il LED canale radio corrispondente (21) o (23), a seconda del canale su cui si è memorizzato il tasto del telecomando.
- Riprogrammare il telecomando sul radoricevitore.

Guasto	Possibile causa	Rimedio
Automazione non funzionante e senza illuminazione	Manca la tensione di rete	Verificare la presenza di tensione con un altro dispositivo, ad esempio un trapano
	È scattato il fusibile per il circuito della corrente del garage	Sostituire il fusibile
	È scattato il relé termico nel trasformatore	Sostituire il trasformatore
Automazione non funzionante se gestita con telecomando (funzionamento possibile tramite pulsante interno)	Batteria del telecomando consumata	Sostituire la vecchia batteria con una nuova
	La radiofrequenza del telecomando non coincide con quella del ricevitore	Sostituire il telecomando, consultare il rivenditore specializzato
	Il telecomando è stato programmato sul secondo canale	Programmare il telecomando, vedere il paragrafo R
	Radoricevitore difettoso	Sostituire il comando
	Telecomando difettoso	Sostituire il telecomando
La porta si arresta in chiusura, si sposta di circa 10 cm in direzione opposta e si arresta	Intervento del disinserimento della forza a causa di un ostacolo	Rimuovere l'ostacolo, con il pulsante portare la porta completamente in posizione di porta "APERTA".
	Memorizzati valori di forza errati	Cancellare e rimemorizzare i valori di forza.
	Il finecorsa per porta "CHIUSA" è regolato in modo errato	Regolare il finecorsa, vedere il paragrafo N
La porta si arresta durante l'apertura	Intervento del disinserimento della forza a causa di un ostacolo	Rimuovere l'ostacolo, con il pulsante portare la porta completamente in posizione di porta "CHIUSA"
	Memorizzati valori di forza errati	Cancellare e rimemorizzare i valori di forza.
	Il finecorsa per porta "APERTA" è regolato in modo errato	Regolare il finecorsa, vedere il paragrafo N
La porta urta contro un ostacolo in entrambe le direzioni di movimento	La porta urta contro un ostacolo in entrambe le direzioni di movimento	Rimuovere l'ostacolo. Raggiungere, poi, una posizione finale. L'automazione, quindi, funziona di nuovo come al solito.
Nessuna illuminazione durante la chiusura e l'apertura della porta	Lampadina difettosa	Sostituire la lampadina, vedere il paragrafo P
L'automazione non chiude la porta	Ingresso di sicurezza intervenuto (ad esempio, fotocellula interrotta o difettosa)	Riparare la fotocellula
	L'automazione non era collegata alla rete elettrica	Una volta ripristinata l'alimentazione di corrente, al primo comando l'automazione apre sempre la porta completamente.
	Ingresso di sicurezza intervenuto (ad esempio, fotocellula difettosa)	Riparare la fotocellula
L'automazione apre la porta, poi non c'è più nessuna reazione ad un comando con pulsante a muro o tramite telecomando	Microinterruptore "PORTA CHIUSA" o circuito stampato della slitta motore difettoso	Rimuovere l'ostacolo dalla fotocellula. Morsetteria di innesto non montata correttamente. Controllare il ponticello sulla morsetteria di innesto, vedere il punto S o T. Effettuare uno "sblocco di emergenza" dell'automazione, spingerla indietro al centro e bloccarla, poi riavviarla in direzione di "Apertura" ed arrestarla prima della posizione finale. Se azionandola nuovamente l'automazione si muove in a) direzione opposta (sostituire il circuito stampato della slitta motore) b) ulteriormente in direzione di "Apertura", sostituire il microinterruptore
La spia luminosa collegata non è accesa	Fusibile difettoso	Sostituire il fusibile
	Spia luminosa difettosa	Sostituire la lampadina
La velocità in apertura ed in chiusura si fa più lenta	Guida della catena sporca	Pulire la guida e lubrificarla di nuovo, vedere Cura e manutenzione
	Guida della catena non lubrificata con il tipo corretto di olio	Pulire le guide e lubrificarle di nuovo

Storingzoeken

Om eventuele storingen te verhelpen, dient u onderstaande aanwijzingen te raadplegen en op te volgen. Indien u er niet in slaagt, om de storing te verhelpen, dient u contact op te nemen met uw dealer. Zie voor aanvullende informatie en adviezen onze website: <http://www.aperto-torantriebe.de>.

Ontvanger

- Beide LED's knipperen: na een poging om meer dan 112 geheugenplaatsen van de ontvanger te programmeren.
- LED brandt: leermodus, ontvanger wacht op het radiografische commando van een handzender.
- LED knippert: wismodus. Druk de gewenste knop van de handzender in om deze uit het geheugen van de ontvanger te wissen.

Ontvangstproblemen

- In geval van afnemende reikwijdte: controleer eerst de batterij van de handzender.
- Controleer of het radiosignaal bij de ontvanger aankomt: zolang de knop van de handzender wordt ingedrukt, dient de LED van het overeenkomstige radiokanaal (21) of (23) te branden, één en ander afhankelijk van het kanaal waaronder de handzender werd opgeslagen.
- De handzender opnieuw op de ontvanger afstemmen.

Storing	Mogelijke oorzaak	Maatregel
Aandrijving werkt niet, evenals de verlichting	Geen netspanning Zekering van de stroomgroep voor de garage doorgebrand. Thermobeveiliging in transformator aangeslagen	Controleer met een andere stroomverbruiker, bijv. een boormachine Monteer een nieuwe zekering Trafo vervangen
Aandrijving werkt niet met handzender (werkt wel met binnenschakelaar)	Batterij in handzender leeg Radiofrequentie van de handzender correspondeert niet met die van de ontvanger Handzender werd op kanaal 2 geprogrammeerd Ontvanger defect Handzender defect	Vervang de batterij Handzender vervangen, raadpleeg uw vakhandelaar Handzender programmeren, zie onder hoofdstuk R Besturing vervangen Handzender vervangen
Poort stopt tijdens sluiten en loopt ca. 10 cm terug in tegenovergestelde richting en stopt weer	Wort veroorzaakt door krachtuitschakeling vanwege een obstakel Onjuist geprogrammeerde krachtwaarden Eindschakelaar voor poort "DICHT" onjuist ingesteld	Verwijder het obstakel, poort helemaal openen door op schakelaar voor poort "OPEN" te drukken. Krachtwaarden wissen en opnieuw programmeren. Eindschakelaar afstellen, zie onder hoofdstuk N
Poort stopt tijdens openen	Wort veroorzaakt door krachtuitschakeling vanwege een obstakel Onjuist geprogrammeerde krachtwaarden Eindschakelaar voor poort "OPEN" onjuist ingesteld	Verwijder het obstakel, poort helemaal sluiten door op schakelaar voor poort "DICHT" te drukken. Krachtwaarden wissen en opnieuw programmeren. Eindschakelaar afstellen, zie onder hoofdstuk N
De poortaanrijving werkt alleen zolang de externe schakelaars (bijv. binnenschakelaar, sleutelschakelaar) ingedrukt wordt gehouden – gelijktijdig knippert de binnerverlichting (do-demans-functie)	De poort stuit in beide richtingen op een obstakel	Obstakels verwijderen. Daarna de poort tot een eindstand laten bewegen. De aandrijving zal daarna weer normaal functioneren.
Geen verlichting tijdens openen en sluiten van de poort	Gloeilampje defect	Gloeilampje vervangen, zie onder hoofdstuk P
Aandrijving sluit de poort niet	Veiligheidsingang aangesproken (bijv. onderbroken of defecte fotocel) Aandrijving is van de netspanning afgesloten geweest	Fotocel repareren Bij het eerste commando nadat de stroomvoorziening is hersteld, opent de aandrijving de poort altijd helemaal
De aandrijving opent de poort, daarna geen reactie meer op een commando met de schakelaar of de handzender	Veiligheidsingang aangesproken (bijv. defecte fotocel) Microschakelaar "POORT DICHT" of printplaat loopwagen defect	Fotocel repareren Obstakel uit fotocel verwijderen Aansluiting niet goed vastgezet Draadbrug op klemmenstrook controleren, zie onder punt S resp. T Aandrijving "noodontgrendelen" en naar het midden terugschuiven en vergrendelen. Vervolgens opnieuw starten in de richting "openen" en vóór het bereiken van de eindstand stoppen. Als de aandrijving bij opnieuw indrukken a) in tegenovergestelde richting loopt: printplaat loopwagen vervangen b) verder loopt in de richting "openen": microschakelaar vervangen
Aangesloten waarschuwing-lampje werkt niet	Zekering defect Waarschuwing-lampje defect	Zekering vervangen Lampje vervangen
Snelheid tijdens openen en sluiten wordt langzamer	Kettingrail verontreinigd Kettingrail met verkeerde olie gesmeerd	Rail schoonmaken en smeren, zie onder "Onderhoud en verzorging" Rail reinigen en opnieuw smeren

Felsökning

Följ nedanstående anvisningar vid fel på garageportöppnaren. Om felet inte kan avhjälpas, vänd dig till din återförsäljare eller besök vår hemsida: <http://www.aperto-torantriebe.de>.

Radiomottagare

- Bägge lysdiöerna blinkar: du försöker belägga mer än 112 minnesplatser på radiomottagaren.
- Lysdiöden lyser med fast sken: programmeringsläge, radiomottagaren väntar på radiokod från en fjärrkontroll.
- Lysdiöden blinkar: raderingsläge, tryck på önskad knapp på fjärrkontrollen, så raderas den ur radiomottagarens minne.

Mottagningssvårigheter

- Om räckvidden minskar: kontrollera först fjärrkontrollens batterispänning.
- Kontrollera om radiosignalen når fram till mottagaren: håll fjärrkontrollens knapp nedtryckt tills lysdiöden för motsvarande radiokanal tänds, (21) eller (23), beroende på vilken kanal fjärrkontrollsknappen lags in på.
- Programmera om fjärrkontrollen på radiomottagaren.

Fel	Möjlig orsak	Åtgärd
Öppnaren fungerar ej och saknar belysning.	Ingen nätspänning. Säkringen för strömkrets garage har löst ut. Temperaturskyddet i transformatorn har löst ut.	Kontrollera med en annan förbrukare om det finns ström, t.ex. en bormaskin. Byt säkring. Byt transformator.
Portöppnaren kan inte styras med fjärrkontrollen. (Kan köras med den integrerade brytaren).	Batteriet i fjärrkontrollen är slut. Fjärrkontrollens radiofrekvens stämmer inte överens med mottagarfrekvensen. Fjärrkontrollen inlärd på kanal 2. Radiomottagaren är defekt. Fjärrkontrollen är defekt.	Byt batteri. Byt ut fjärrkontrollen (kontakta återförsäljare). Inläring av fjärrkontroll, se avsnitt R. Byt styrmning. Byt handkontroll.
Porten stannar vid stängning, går ca 10 cm i motsatt riktning och stannar.	Kraftreduceringen har slagit till p.g.a. ett hinder. Felaktig kraftinställning. Portbrytare "STÄNGA" är felaktigt inställd.	Tag bort hindret. Kör upp porten helt med portkontakten "Öppna". Radera kraftinställningen och programmera om den. Justera brytaren, se avsnitt N.
Porten stannar vid öppning.	Kraftreduceringen har slagit till p.g.a. ett hinder. Felaktig kraftinställning. Portbrytare "ÖPPNA" är felaktigt inställd.	Tag bort hindret. Kör upp porten helt med portkontakten "STÄNGA". Radera kraftinställningen och programmera om den. Justera brytaren, se avsnitt N.
Porten kan endast manövreras så länge som en extern tryckkontakt (t.ex. integrerad brytare eller nyckelbrytare) hålls nedtryckt. Innerbelysningen blinkar under tiden (drift med hålldon).	Porten stöter på hinder i bägge rörelseriktningarna.	Tag bort hindret. Kör därefter porten till ett ändläge. Portöppnaren fungerar därefter som vanligt.
Ingen belysning vid stängning och öppning av porten.	Lampan är defekt.	Byt lampa, se avsnitt P.
Portöppnaren stänger inte porten.	Säkerhetsingången utlöst (t.ex. fotocellen bruten eller defekt). Portöppnaren har skiljts från nätet.	Reparera fotocellerna. Vid första kommandot efter att strömförsörjningen återställs öppnas alltid porten helt.
Portöppnaren öppnar porten, men reagerar därefter inte på något kommando från tryckkontakt eller fjärrkontroll.	Säkerhetsingången utlöst (t.ex. fotoceller är defekta). Mikrobrytaren "PORT STÄNGD" eller löpvagnens kretskort defekt.	- Reparera fotocellerna. - Tag bort hindret från fotocellerna. - Kontaktskenan är inte korrekt ansluten. - Kontrollera byggingen på kontaktskenan, se punkt S och T. "Nödöppna" öppnaren, skjut tillbaka den till mitten och återställ. starta åter i riktning "ÖPPNA" och stanna före ändläget. När du startat igen, kontrollera om öppnaren a) går i motsatt riktning (byt löpvagnens kretskort) eller b) fortsätter i riktning "Öppna" (byt mikrobrytare).
Ansluten varningslampa lyser inte.	Säkringen är defekt. Varningslampan är defekt.	Byt säkring. Byt lampa.
Öppnings- och stängningshastigheten minskar.	Kedjeskenan är smutsig. Kedjeskenan har smorts med fel olja.	Rengör skenan och smörj den på nytt, se Skötsel och underhåll. Rengör skenan och smörj den på nytt.

Subsanación de averías

Para subsanar eventuales averías en el automatismo para puertas de garaje, observe las siguientes indicaciones. Si no es posible subsanar la avería, diríjase a su proveedor especializado o busque ayuda en Internet en la siguiente dirección: „<http://www.aperto-toran-triebe.de>”.

Receptor de radio

- Los dos LEDs están parpadeando: se está intentando ocupar más de 112 espacios de memoria en el receptor de radio
- El LED está iluminando: modo de programación, el receptor de radio está esperando al mando por radio de un emisor manual.
- El LED está parpadeando: modo de borrado, pulse la tecla correspondiente del emisor manual para borrarla de la memoria del receptor de radio.

Problemas de recepción

- Para alcances cada vez menores: compruebe en primer lugar el voltaje de la pila del emisor manual.
- Compruebe si la señal de radio llega al receptor: mientras mantenga pulsada la tecla del emisor manual, se enciende el LED (21) ó (23) del canal de radio correspondiente, en función del canal en el que se hubiese guardado la tecla del emisor manual.
- Programa de nuevo el emisor manual en el receptor de radio.

Avería	Posibles causas	Eliminación
El automatismo no funciona o la luz no se enciende	No hay tensión de red Han saltado los plomos del circuito del garaje. Se ha activado la protección térmica del transformador	Comprobar con otro consumidor de corriente, por ejemplo, una perforadora Cambiar el fusible Cambiar el transformador
El automatismo no funciona al manejarlo con el emisor de radio (funcionamiento posible con el pulsador interno)	La pila del emisor manual se ha agotado La frecuencia del emisor manual no coincide con la del receptor. El emisor manual se ha programado en el 2º canal Receptor de radio defectuoso Emisor manual defectuoso	Cambiar la pila por una nueva agotada Cambiar el emisor manual, consulte a su distribuidor especializado Programar el emisor manual, véase apartado R Cambiar el mando Cambiar el emisor manual
La puerta se detiene cuando se está cerrando, se mueve 10 cm en la dirección opuesta y se detiene	Desconexión de fuerza debido a un obstáculo Valor de fuerza programado incorrecto El relé neumático para la puerta "CERRADA" se ha fijado incorrectamente	Eliminar el obstáculo, llevar la puerta con la tecla a la posición puerta "ABIERTA". Borrar los valores de fuerza y volver a programarlos. Reajustar el relé neumático (véase apartado N)
La puerta se detiene al abrirla	Desconexión de fuerza debido a un obstáculo Valor de fuerza programado incorrecto El relé neumático para la puerta "ABIERTA" se ha fijado incorrectamente	Eliminar el obstáculo, llevar la puerta con la tecla a la posición puerta "CERRADA". Borrar los valores de fuerza y volver a programarlos. Reajustar el relé neumático (véase apartado N)
La puerta sólo se puede manejar manteniendo pulsado el pulsador externo (por ejemplo, el pulsador interno, pulsador de llave), la luz interna está parpadeando (funcionamiento de hombre muerto).	La puerta se encuentra en las dos direcciones de movimiento con un obstáculo	Eliminar el obstáculo. A continuación, poner en marcha un fin de carrera. El automatismo vuelve a funcionar de la forma habitual.
La luz no se enciende al abrir ni al cerrar la puerta	Bombilla defectuosa	Cambiar la bombilla (véase apartado P)
El automatismo no cierra la puerta	Entrada de seguridad activada (por ejemplo, célula fotoeléctrica interrumpida o defectuosa) El automatismo estaba desconectado de la red	Reparar la célula fotoeléctrica. Una vez conectada la alimentación, a la primera orden, el automatismo abre la puerta siempre por completo.
El automatismo abre la puerta, a continuación no se produce ninguna otra reacción a las órdenes que se envían con el pulsador o el emisor manual	Entrada de seguridad activada (por ejemplo, célula fotoeléctrica defectuosa) Microconmutador "PUERTA CERRADA" o platina del carro defectuosa	Reparar la célula fotoeléctrica. Eliminar el obstáculo de la célula fotoeléctrica. Regleta conectada incorrectamente. Comprobar el puente en la regleta (véase punto S y T) Realizar un "desbloqueo de emergencia" en el automatismo y deslizarlo hasta el centro, bloquearlo y, a continuación, volver a arrancarlo en dirección "Abrir" y detenerlo antes del fin de carrera. Si al volver a accionarlo, el automatismo se mueve a) en dirección opuesta (cambiar la platina del carro) b) siguiendo la misma dirección (cambiar el microconmutador "Abrir")
La luz de aviso conectada no se enciende	Fusible defectuoso Testigo defectuoso	Cambiar el fusible Cambiar la lámpara
La velocidad de apertura y cierre es cada vez más lenta	Riel de la cadena sucio Riel de la cadena engrasado con el aceite incorrecto	Limpiar el carril y volver a engrasar (véase "Mantenimiento y limpieza") Limpiar los carriles y volver a engrasarlos

Hibaelhárítás

A garázkapu-meghajtás esetlegesen fellépő hibáinak elhárításához vegye figyelembe az alábbiakat. Ha nem lehetséges a hiba elhárítása, forduljon szakkereskedőjéhez vagy keressen tanácsot az interneten, az alábbi címen: „<http://www.aperto-torantriebe.de>”.

Rádióvevő

- mindkét LED villog: megpróbált 112-nél több tárolóhelyet felhasználni a rádióvevőben.
- LED világít: betanulási üzemmód, a rádióvevő egy távirányító parancsára vár.
- LED villog: törlési üzemmód, a kívánt távirányító gombját nyomja tartja meg, ami ezután törölődik a rádióvevő memóriájából.

Vételi problémák

- Csökkenő hatótávolság esetén: először ellenőrizze a távirányító elemét.
- ellenőrizze, hogy megérkezik-e a rádiójelel a vevőbe: amíg nyomja a távirányító gombját, világít a megfelelő csatorna LED-je (21) vagy (23), attól függően, melyik csatornára programozta a távirányító gombját.
- tanítsa be újból a távirányítót a rádióvevőn.

Zavar	lehetséges ok	elhárítás
A meghajtás nem működik, nincs világítás.	nincs hálózati feszültség a garázs áramkörének biztosítéka leoldott kioldta a transzformátor hőkioldója	ellenőrizze egy másik fogyasztóval, pl. fűrógép cserélje ki a biztosítékot cserélje ki a transzformátort
A meghajtás nem működik kézi távirányítóval történő vezérléssel (a belső oldali nyomógombbal működtethető).	elhasználódott a távirányító eleme nem stimmel össze a távirányító frekvenciája a rádióvevőével a távirányítót a 2. csatornára tanította be hiba a rádióvevő hiba a távirányító	cserélje újra az elemet cserélje ki a rádióvevőt, keressen fel szakembert tanítsa be a rádióvevőt, lásd az R szakaszt cserélje ki a vezérlést cserélje ki a távirányítót
A kapu csukás közben megáll majd kb. 10 cm visszafelé mozgás után megáll.	működésbe lép az erő hatására történő lekapcsolás egy akadály esetén hiba a betanított erőérték hiba a zárás oldali kapcsoló tolatyú beállítás	távolítsa el az akadályt, majd a nyomógombbal teljesen nyissa ki a kaput törölje, majd tanítsa be újra az erőértékeket állítsa be a kapcsoló tolatyút lásd az N szakaszt
A kapu megáll nyitás közben.	működésbe lép az erő hatására történő lekapcsolás egy akadály esetén hiba a betanított erőérték hiba a nyitás oldali kapcsoló tolatyú beállítás	távolítsa el az akadályt, majd a nyomógombbal teljesen csukja be a kaput törölje, majd tanítsa be újra az erőértékeket állítsa be a kapcsoló tolatyút lásd az N szakaszt
A kaput csak a nyomógomb (pl. kulcsos nyomógomb), lenyomva tartása alatt lehet működtetni – eközben villog a belső világítás („holtember” üzemmód).	a kapu mindkét mozgási irányban akadályba ütközik	távolítsa el az akadályt. Ezután mozgassa a kaput valamelyik végállásába, ez után a meghajtás a szokott módon működik tovább
A kapu nyitása és csukása közben nincs világítás.	kiégett az izzó	cserélje ki az izzót, lásd a P szakaszt
A meghajtás nem csukja be a kaput.	a biztonsági bemenet kioldott (pl. működésbe lépett vagy meghibásodott a fényzorompó) a meghajtás nem volt a hálózatra kapcsolva	javítsa meg a fényzorompót a tápfeszültség-ellátás bekapcsolása utáni első parancs hatására a vezérlés teljesen kinyitja a kaput
A meghajtás kinyitja a kaput, majd semmilyen további nyomógombbal vagy távirányítóval kiadott parancsra sem reagál.	a biztonsági bemenet kioldott (pl. meghibásodott a fényzorompó) hiba a csukott oldali mikrokapcsoló vagy a futókocsi vezérlőkártyája	javítsa meg a fényzorompót, távolítsa el az akadályt a fényzorompó elől, a dugaszolható sorkapocs nincs rendesen a helyén, ellenőrizze az átkötést a sorkapocson lásd az S ill. T szakaszokat a vészkioldóval oldja a hajtómű reteszelését, tolja vissza középállásba és ott reteszelve, majd ismét kezdje kinyitni és állítsa meg a végállása előtt. Ha a hajtómű az ismételt működtetésekor a) az ellenkező irányban mozog (cserélje ki a futókocsi végfok kártyáját) b) továbbra is a nyitás irányba mozog, cserélje ki a mikrokapcsolót
Nem világít a csatlakoztatott figyelmeztető fény.	a biztosíték meghibásodott a figyelmeztető fény meghibásodott	cserélje ki a biztosítékot cserélje ki az izzót
Nyitáskor és csukáskor csökken a sebesség.	elszennyeződött a lánc sinje nem megfelelő olajjal kenték a láncot	tisztítsa meg és kenje be újra a sánt, lásd Karbantartás és ápolás tisztítsa és kenje meg újra a sánt láncot

Pomoc w usuwaniu usterek

Przy usuwaniu ewentualnych usterek występujących w napędzie bramy garażowej należy uwzględnić poniższe wskazówki. Jeśli usterki nie można usunąć, należy zwrócić się do autoryzowanego punktu handlowego lub poszukać pomocy w Internecie na stronie: „<http://www.aperto-torantrieb.de>”.

Odbiornik sygnałów radiowych

- obydwie diody LED migają; podjęto próbę wykorzystania ponad 112 miejsc pamięci w odbiorniku sygnałów radiowych.
- LED się świeci: tryb programowania, odbiornik sygnałów radiowych czeka na polecenie z nadajnika zdalnego sterowania.
- LED miga: Tryb wymazywania, naciśnięcie żądany przycisk nadajnika zdalnego sterowania; zostanie on potem usunięty z pamięci odbiornika sygnałów radiowych.

Problemy przy odbiorze

- Przy zmniejszeniu się zasięgu: Najpierw należy sprawdzić napięcie baterii nadajnika zdalnego sterowania.
- Próba, czy dochodzi sygnał radiowy do odbiornika: gdy przycisk nadajnika zdalnego sterowania jest wciśnięty, świeci się dioda LED odpowiedniego kanału radiowego (21) albo (23), w zależności od tego, na jakim kanale zapisany został przycisk nadajnika zdalnego sterowania.
- Na nowo zaprogramować przycisk nadajnika zdalnego sterowania w odbiorniku sygnałów radiowych.

Usterka	Możliwa przyczyna	Sposób usunięcia
Napęd nie funkcjonuje i brak mu oświetlenia	Brak napięcia w sieci	Przeprowadzić próbę przy pomocy innego odbiornika prądu elektrycznego np. wiertarki
	Wyskoczył bezpiecznik obwodu prądu garażu.	Wymienić bezpiecznik
	Wyskoczyło zabezpieczenie przed przegrzaniem w transformatorze	Wymienić transformator
Napęd nie funkcjonuje przy obsłudze za pomocą nadajnika zdalnego sterowania (tryb pracy przez przycisk wewnętrzny działa)	Zużyta bateria w nadajniku zdalnego sterowania	Wymienić baterię na nową
	Częstotliwość robocza nadajnika zdalnego sterowania nie zgadza się z częstotliwością odbiornika.	Wymienić nadajnik, zasięgnąć porady u autoryzowanego sprzedawcy
	Nadajnik zdalnego sterowania został zaprogramowany na kanale 2	Zaprogramować nadajnik zdalnego sterowania, patrz ustęp R
	Uszkodzony odbiornik sygnałów radiowych	Wymienić urządzenie sterujące
Brama zatrzymuje się przy zamykaniu, przesuwana jest ok. 10 cm w odwrotnym kierunku i zatrzymuje się	Uszkodzony nadajnik zdalnego sterowania	Wymienić nadajnik zdalnego sterowania
	Przeszkoda w kontakcie z wyłączaniem siły	Usunąć przeszkodę. W pełni otworzyć bramę przy pomocy przycisku „Otwórz” bramę.
	Zaprogramowano niewłaściwe wartości siły	Usunąć wartości siły i zaprogramować na nowo.
Brama zatrzymuje się przy otwieraniu	Przełącznik krańcowy polecenia „Zamykaj” bramę jest niewłaściwie ustawiony	Wyregulować przełącznik krańcowy, patrz ustęp N
	Przeszkoda w kontakcie z wyłączaniem siły	Usunąć przeszkodę. Zamknąć bramę używając polecenia przycisku „Zamknij” bramę.
	Zaprogramowano niewłaściwe wartości siły	Usunąć wartości siły i zaprogramować na nowo.
Bramę można obsługiwać jedynie wtedy, gdy wciśnięty jest przycisk zewnętrzny (np. przycisk wewnętrzny, przełącznik kluczykowy) - przy tym miga oświetlenie wewnętrzne (tryb czuwakowy)	Przełącznik krańcowy polecenia „Otwórz” bramę jest niewłaściwie ustawiony	Wyregulować przełącznik krańcowy, patrz ustęp N
	Przeszkoda w obu kierunkach jazdy na przeszkodę	Usunąć przeszkodę. Potem podjechać do pozycji krańcowej. Napęd funkcjonuje wtedy jak zwykle.
Brak oświetlenia przy zamykaniu i otwieraniu bramy	Uszkodzona żarówka	Wymienić żarówkę, patrz ustęp P
Napęd nie zamyka bramy	Zadziałało wejście bezpieczeństwa (np. przerwana albo uszkodzona zaporą świetlną)	Zreperować zaporę świetlną
	Napęd został odłączony od sieci	Przy pierwszym poleceniu po przywróceniu zasilania napęd zawsze całkowicie otwiera bramę
Napęd otwiera bramę, potem brak już reakcji na jakiegokolwiek polecenie przycisku albo nadajnika zdalnego sterowania	Zadziałało wejście bezpieczeństwa (np. uszkodzona zaporą świetlną)	Zreperować zaporę świetlną Usunąć przeszkodę z zapory świetlnej Listwa wykładowa niewłaściwie założona Sprawdzić mostek na listwie wykłowej, patrz punkt S wgl. T
	Uszkodzony mikroprzełącznik „Zamykaj bramę” albo płytka wózka jezdnego	Napęd „odblokować awaryjnie”, przesunąć z powrotem do środka i zaryglować, potem znowu włączyć w kierunku „Otwórz” i zatrzymać przed pozycją krańcową. Jeżeli napęd porusza się przy ponownym włączeniu a) w kierunku odwrotnym (wymienić płytkę wózka jezdnego) b) w dalszym ciągu w kierunku „Otwórz” Wymienić mikroprzełącznik
Podłączona lampka ostrzegawcza nie świeci się	Uszkodzony bezpiecznik	Wymienić bezpiecznik
	Uszkodzona lampka ostrzegawcza	Wymienić lampkę
Szybkość otwierania i zamykania zmniejsza się	Szyna łańcucha zabrudzona	Wyczyścić szynę i nasmarować na nowo, patrz Konserwacja i pielęgnacja
	Szyna łańcucha nasmarowana niewłaściwym olejem	Wyczyścić szynę i na nowo nasmarować



Die EU- Einbauerklärung- und die Konformitäts-
erklärungen können Sie unter
www.aperto-torantriebe.de/downloads.html
einsehen und herunterladen



You will find the decleration of installation on
www.aperto-torantriebe.de/downloads.html



Vous pouvez consulter et télécharger les expli-
cations d'installations NE sous
www.aperto-torantriebe.de/downloads.html



la dichiarazione d' installazione e di conformità
alle direttive UE la trovate sul nostro sito:
www.aperto-torantriebe.de/downloads.html



De EU inbouwverklaring kan u bekijken en
downloaden op onze website
[www.aperto-torantriebe.de/
downloads.html](http://www.aperto-torantriebe.de/downloads.html)



Försäkran om överensstämmelse och andra intyg
www.aperto-torantriebe.de/downloads.html



Puede ver y descargar la declaración de montaje
correspondiente a las directrices europeas en la
www.aperto-torantriebe.de/downloads.html



Az EU beépíthetőségi nyilatkozat a www.aperto-torantriebe.de/downloads.html címen megtalálható, illetve onnan let-ölthető



Deklarację producenta UE można zobaczyć i po-
brać na stronie [www.aperto-torantriebe.de/
downloads.html](http://www.aperto-torantriebe.de/downloads.html)

